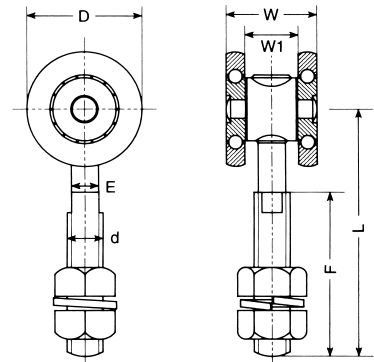


# (ベアリング入り) 単車 / 複車



## 単車 (ベアリング入り)

仕上：クロメートメッキ  
車：総焼入ベアリング



品番	呼称	D	W	L	W1	d	E	F	(2個当り) 耐重kg	1個入	1箱入
2TANBE	2号	40	32	86	19	1/2"	9.6	57	50	40	4
3TANBE	3号	50	39	100	23	5/8"	12.5	67	75	40	2
4TANBE	4号	65	44	125	26	5/8"	12.5	83	180	40	2
5TANBE	5号	80	53.5	166	33.5	3/4"	15	110	250	20	2

**NEW**

ロングボルト仕様

**NEW**

M12ボルト

2TNB-L	2号	40	32	145	19	1/2"	9.6	117	50	—	—
3TNB-L	3号	50	39	161	23	5/8"	12.5	128	75	—	—
3TNB-LL		50	39	176	23	5/8"	12.5	135			
4TNB-L	4号	65	44	175	26	5/8"	12.5	135	180	—	—
5TNB-L	5号	80	53.5	236	33.5	3/4"	15	180	250	—	—

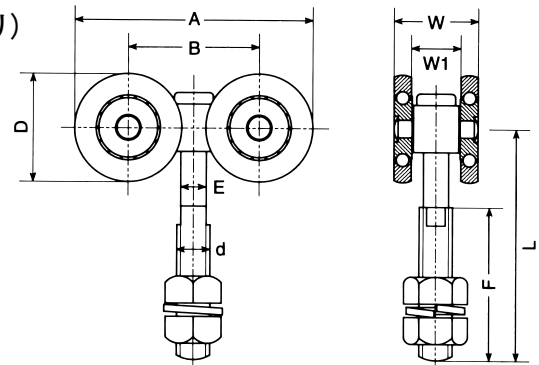
※3TNB-12 (M12ボルト) はナットのサイズの都合上、エブロンが使用できません。M12専用の3号プレート (3PL12M) をご使用ください。

3TNB-12	3号	50	39	100	23	M12	12	67	75	40	2
---------	----	----	----	-----	----	-----	----	----	----	----	---



## 複車 (ベアリング入り)

仕上：クロメートメッキ  
車：総焼入ベアリング



品番	呼称	A	B	D	E	F	W	W1	L	d	(2個当り) 耐重kg	1個入	1箱入
2FUKBE	2号	88	48	40	9.6	50	32	19	81	1/2"	70	20	2
3FUKBE	3号	109	58	50	12.5	58	39	23	89	5/8"	150	20	2
4FUKBE	4号	138	73	65	12.5	82	44	26	121	5/8"	300	20	2
5FUKBE	5号	168	88	80	15	110	53.5	33.5	165	3/4"	500	10	2
6FUKBE	6号	210	110	100	15	110	63	41	160	3/4"	700		
7FUKBE	7号	260	135	125	19.0	130	80	48	195	1"	1,000		
8FUKBE	8号	310	160	150	19.0	140	91	53	225	1"	1,500		

ロングボルト仕様

2FKB-L	2号	F=110 L=141 (その他寸法=同上)								70	—	—
3FKB-4B	3号	F=82 L=118 (その他寸法=同上) ※4号用ボルトを使用								150	—	4
3FKB-L		F=106 L=139 (その他寸法=同上)										
3FKB-LL		F=128 L=174 (その他寸法=同上)										
4FKB-L	4号	F=128 L=172 (その他寸法=同上)								300	—	—
5FKB-L	5号	F=180 L=235 (その他寸法=同上)								500	—	—
6FKB-L	6号	F=180 L=231 (その他寸法=同上)								700	—	—

※仕様・寸法については、予告なく変更することがありますのでご了承ください。