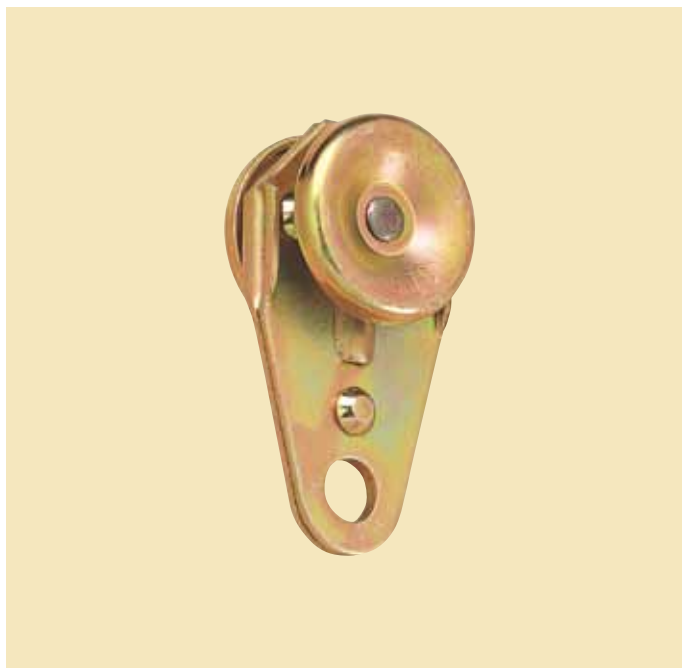
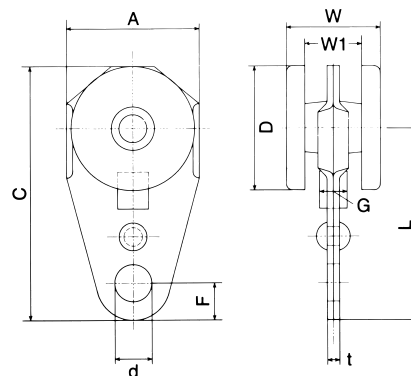


トロリー単車／トロリー複車



トロリー単車

仕上：クロメートメッキ
 材質：SPHC
 軸受：オイルレスメタル

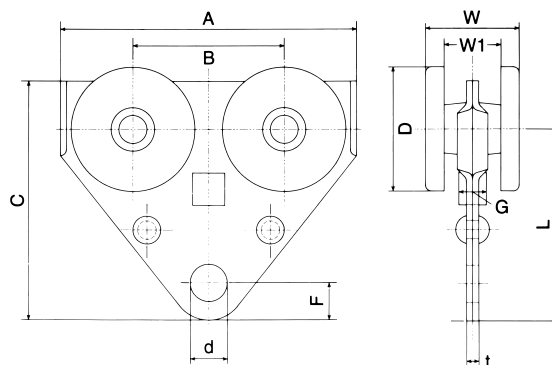


品番	呼称	A	C	D	F	W	W1	L	G	d	t	(1個当り) 耐重kg	1箱入
2TNLL	2号	42	81	40	12	31	19	62	9	12	4.0	25	4
3TNLL	3号	61	100	50	15	37	23	75	12.3	15	5.2	37.5	2
4TNLL	4号	72	118	65	20	42	26	85	13	20	6.4	90	2



トロリー複車

仕上：クロメートメッキ
 材質：SPHC
 軸受：オイルレスメタル



品番	呼称	A	B	C	D	F	W	W1	L	G	d	t	(1個当り) 耐重kg	1箱入
2FKLL	2号	95	48	77	40	12	31	19	62	10.5	12	5.2	35	2
3FKLL	3号	126	68	90	50	15.5	37	23	75	12	15	5.2	75	2
4FKLL	4号	150	78	105	65	20	42	26	85	13	20	6.0	150	2

※仕様・寸法については、予告なく変更することがありますのでご了承ください。