

**No.7**



# **YABOSHI CATALOG**

# 製品案内

## CONTENTS

### スチールドアハンガー

## TRACKS & HANGERS

ドアハンガーの特長	2
ドアハンガーの各部名称	3
トラックレール・ガイドレール断面実寸図	4~5
ドアハンガーの設計資料	6~8
トラックレール (塗装品・溶融亜鉛メッキ)	9
ガイドレール・リップ付ガイドレール	10
カーブレール (上・下)	11
単車・複車 (プレス)	12
単車・複車 (ベアリング)	13
単車・複車 (POM)	
伸縮扉用単車 (ベアリング)	14
ウレタン単車・複車	15
トロリー単車・複車	16
トロリー単車・複車 (POM)	17
リング付単車 (プレス・ベアリング・POM)	18
シャックル付単車 (プレス・ベアリング・POM)	19
ガイドローラー鉄ガイドローラーガイドローラー(後付けタイプ)	20
ボルト付ガイドローラー・ボルト付ガイドローラー(樹脂ローラー) エブロン付ガイドローラー	21
ガイドローラー (プレート付)・ストッパー	22
エブロン・プレート	23
戸当り・パッド付戸当り	24
閉止・ガイドレールの足	25
横受 (一連~三連)	26~27
横継受 (一連~四連)	28~29
天井受 (一連~三連)	30~31
天井継受 (一連~四連)	32~33
ボックス受・継ボックス受	34
トラックホルダー	35
レール固定板・継受用レール固定板	36
フィット天井受・フィット天井継受	37

STAINLESS STEEL

### ステンレスドアハンガー

## TRACKS & HANGERS

トラックレール	39
ガイドレール・リップ付ガイドレール	40
カーブレール (上・下)	41
単車・複車 (プレス)	42
単車・複車 (ベアリング)	43
単車・複車 (POM)	44
トロリー単車・複車	45
リング付単車・シャックル付単車 2号用 (プレス車)	46
リング付単車・シャックル付単車 3号用 (ベアリング車)	47
ガイドローラー・ガイドローラー (プレート付)	48
ボルト付ガイドローラー	48
ガイドローラー (後付けタイプ) エブロン付ガイドローラー	49
エブロン・プレート	50
ストッパー・閉止	51
戸当り・パッド付戸当り	52
横受 (一連~三連)	53
横継受 (一連~三連)	54
天井受 (一連~三連)	55
天井継受 (一連~三連)	56
ボックス受・継ボックス受	57
トラックホルダー	58
レール固定板・継受用レール固定板	59
フィット天井受・フィット天井継受	60

## アルミドアハンガー TRACKS & HANGERS

アルミレール・単車・複車 (POM) .....	62
2号リング付単車・シャックル付単車 (POM) .....	63
トロリー単車・複車 (POM) .....	64
ステンレス単車・複車 (POM) .....	65
受金具 其他付属品 .....	66~68

## 重量車 DOOR SHEAVES FOR HEAVY WEIGHT

フジロイヤル重量車 (V型・K型) .....	70~71
フジロイヤル重量車 (平型・L型) .....	72~73
フジキング重量戸車 (V型・H型) .....	74~75
フジロイヤルステンレス重量車 (VK型) .....	76
フジ門扉用枠付ガイドローラー .....	77

## 戸車 DOOR SHEAVES

戸車の特長 .....	80
ステンカーボネート戸車 (丸・平・袖角) .....	81
ステンカーボネート戸車 (フラッター用) .....	82
フジワックス戸車 .....	83
ヤボシ 鉄枠 フラッター戸車 .....	84
ヤボシ ステン枠 フラッター戸車 .....	85
ヤボシ ステンレス戸車 .....	86
フジロンス・フジ リムナイロン戸車 .....	87
ヤボシ ウレタン戸車・フジ 吸音戸車 .....	88
フジ 吊戸車 .....	89

### No.7カタログ 追加商品

商品名	材質	掲載ページ
5号 ボルト付ガイドローラー (ロングボルト)	スチール	21
単車ベアリング (ロングボルト仕様) 2号・3号・4号・5号	スチール	13
3号 単車ベアリング (M12ボルト)	スチール	13
3号 プレート (M12単車・ガイドローラー用)	スチール	23
ガイドローラー (プレート付) 3号・5号	スチール	22
//	SUS	48
ステンレス5号 単車 (ベアリング入り)	SUS	43
ステンレス5号 エブロン	SUS	50



# TRACKS & HANGERS

スチールドアハンガー

# ドアハンガーの特長

## ■特長

フジのドアハンガーは我国で最初に長尺トラックレールを制作して以来多大のご好評を頂き最も広くご愛用頂いております。

フジのトラックレールはウレタン樹脂塗料をレールの内外に被覆しており強力な密着性とシルバークレーの落ちついた美しい色調に仕上げております。

### ●プレス製単車

本品は金属と樹脂のコンビネーションを本体とした実用新案特許登録の理想的構造の単車です。

### ●ベアリング単車

本品は内外輪とも焼き入れが施されており、円滑な回転と強力な耐久性を有しています。

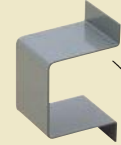
### ●プレス製複車

本品はプレス製鋼板車を使用、軸受部には含油合金を使用して発売以来大変ご好評を戴いております。

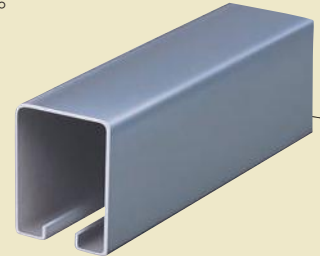
### ●ベアリング複車

本品は内外輪とも焼き入れが施されており、円滑な回転と強力な耐久性を有しています。

**ストッパー**    トラックレール端部のブラケットにはめ込んで使用し、吊り車の脱着を防止します。



**トラックレール**    内側を吊り車が走行するための軌道で、2号～8号の標準品があります。



**中央戸当り**    トラックレールの内溝にネジで止め、戸当りとして用います。

樹脂の車輪の場合は必ずパッド付をご使用下さい。



**エプロン**    吊車と扉とをつなぐ金具で、主に木製扉に使用します。扉上部にのせて、コーチボルト等で固定するプレートもあります。



**ガイドレール**    ガイドローラー用の軌道で2号～5号(6号兼用)、7号(8号兼用)があります。



# 各部名称

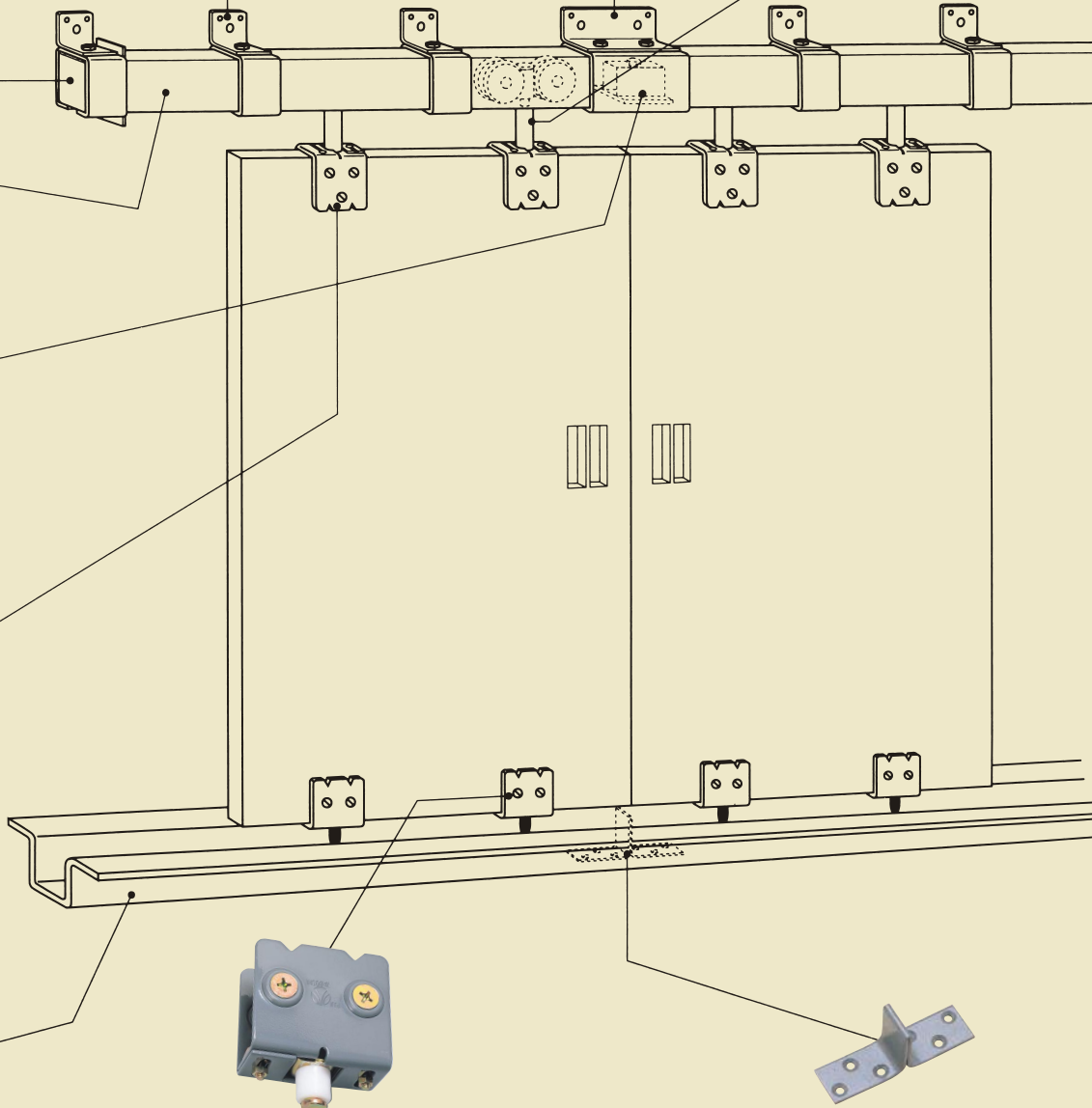
**ブラケット** トラックレールを構築物に取付ける受金具で壁面取付用の横受と天井取付用の天井受の2種があり、共に一連から四連まであります。



**継受** トラックレールのジョイント部に使用します。

※ブラケットの取付間隔は455mmが基本です。

**ハンガー車** 複車 (2号~8号) と単車 (2号~5号) の2種があり、吊り下げ荷重や使用用途に応じて使い分けます。

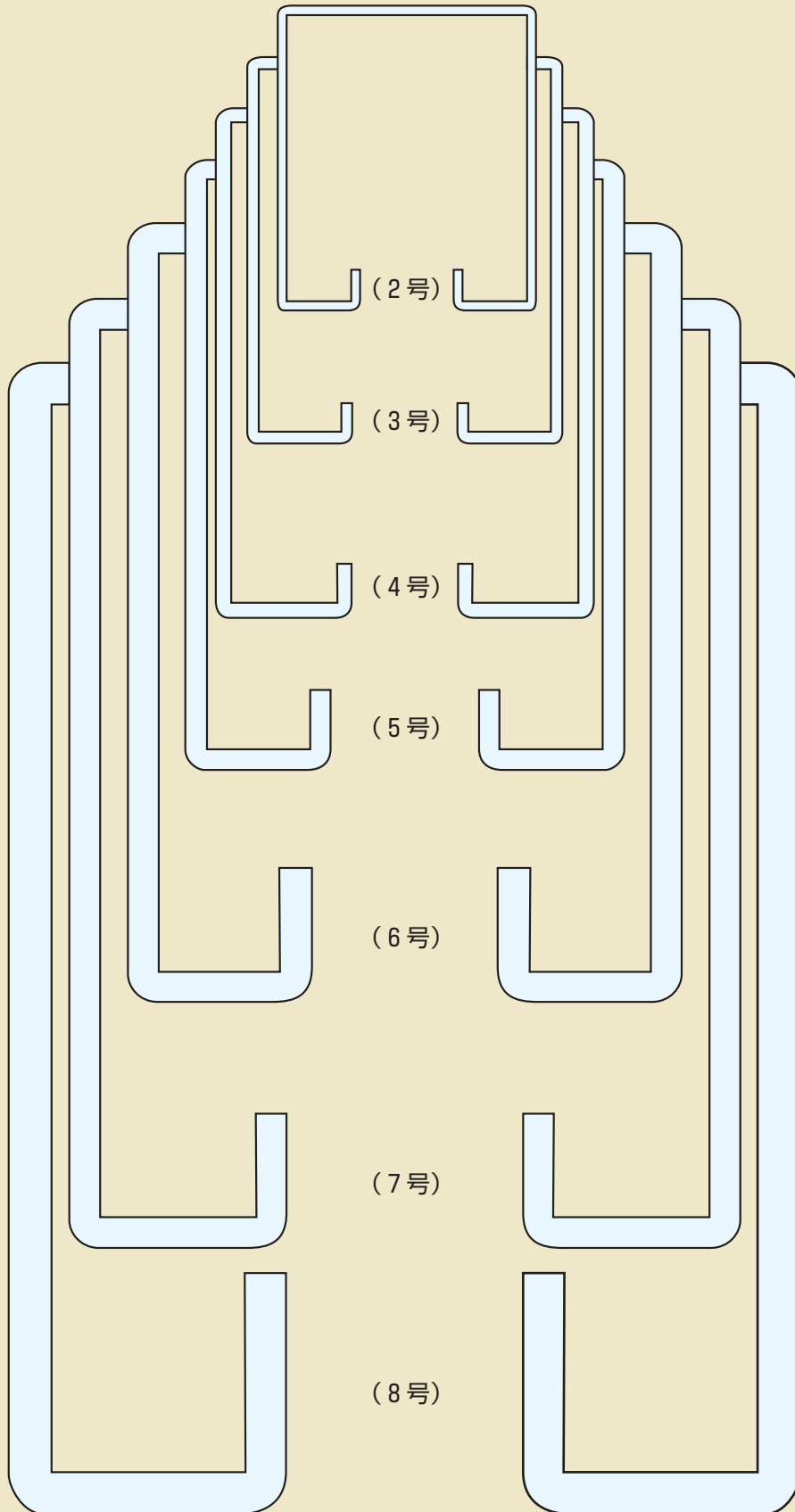


**ガイドローラー** 木製建具用として、通常のガイドローラー、後付けタイプ、エブロン付、プレート付があります。鉄扉その他にはボルト付ガイドローラーがあります。

**関止** ガイドレールの溝内にビス止めし、ガイドローラーの当りとして用います。

# トラックレール断面実寸図

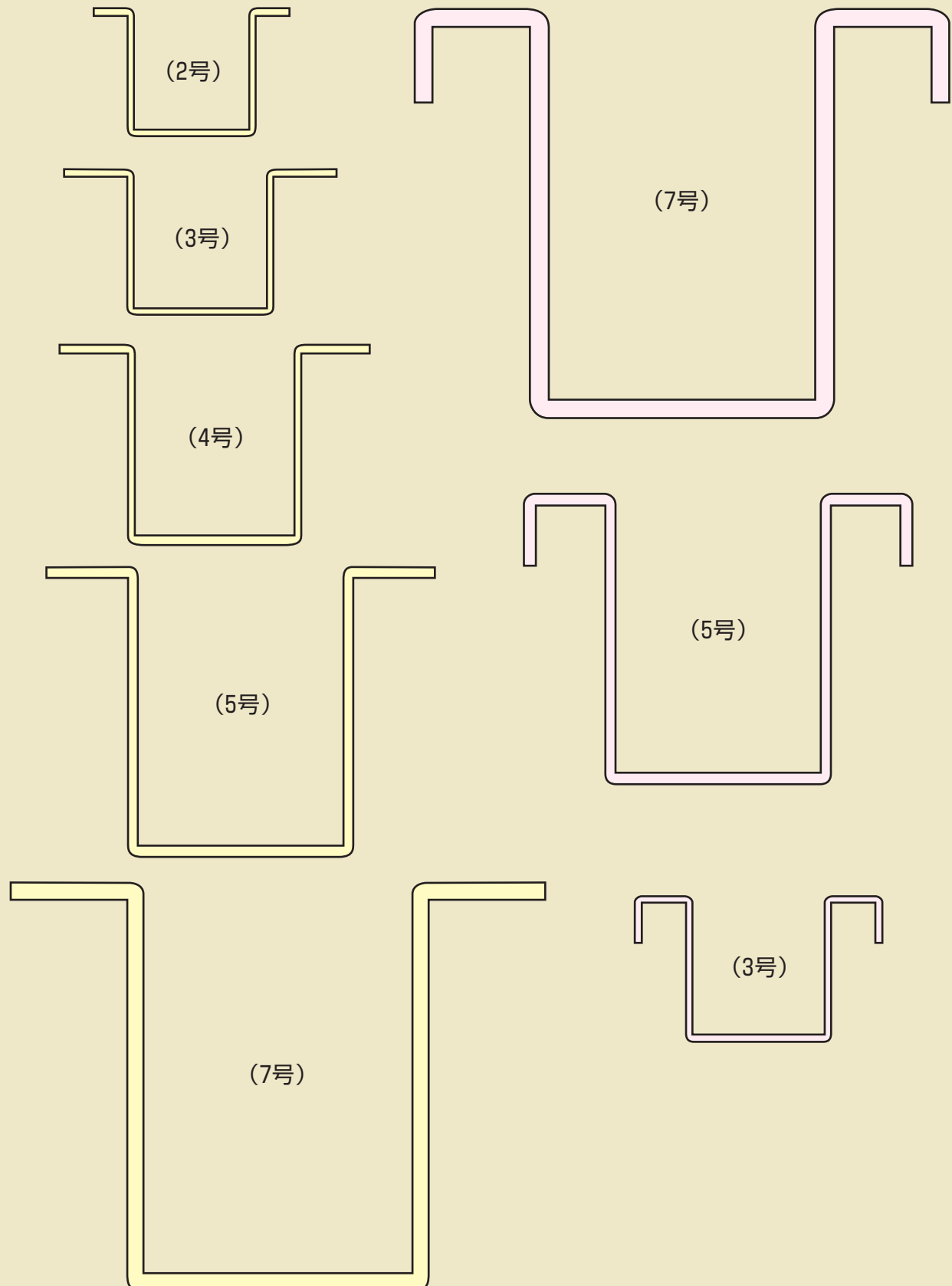
トラックレール断面実寸図





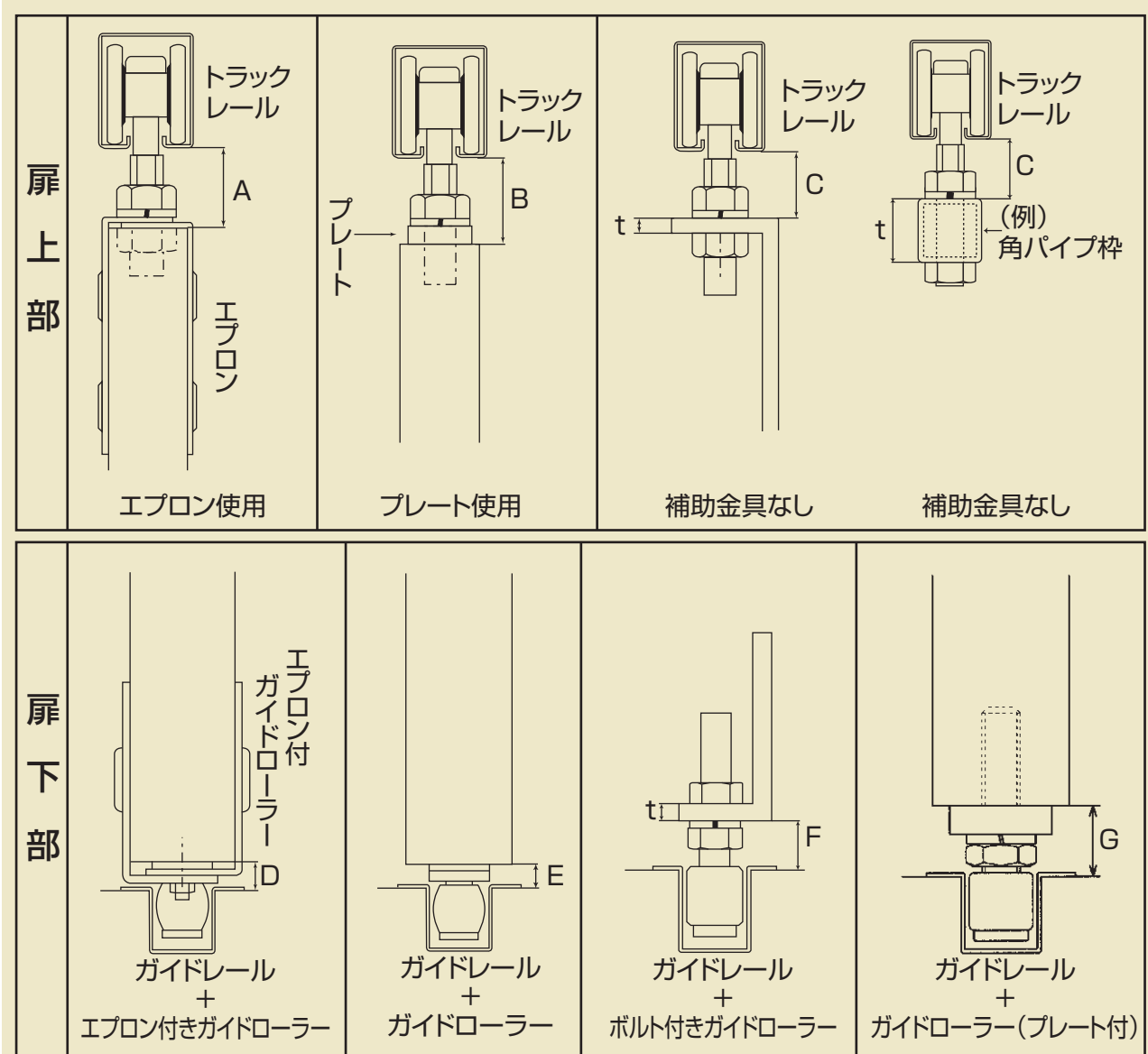
# ガイドレール断面実寸図

ガイドレール断面実寸図



ド  
ア  
ス  
チ  
ー  
ル  
ハ  
ン  
ガ  
ー

# レールと扉のすき間寸法



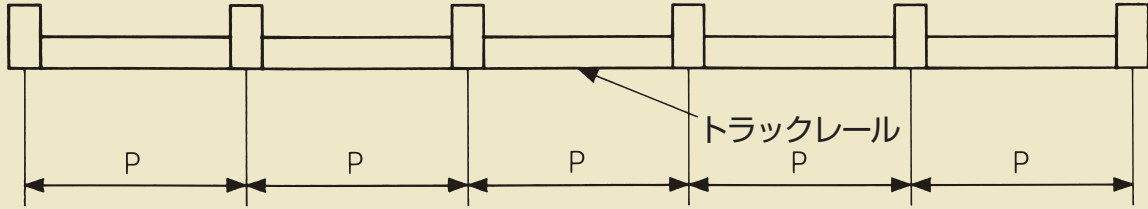
		扉 上 部		
		A	B	C
2号	単 車	35~52	39~53	33~(53-t)
	複 車	35~45	39~46	33~(44-t)
3号	単 車	45~57	48~58	38~(57-t)
	複 車	37~45	40~45	31~(44-t)
4号	単 車	50~77	53~78	43~(74-t)
	複 車	40~69	43~58	33~(64-t)
5号	単 車	65~105	71~119	58~(108-t)
	複 車	62~102	68~116	55~(105-t)
6号	複 車	5号エプロン使用 49~92	5号プレート使用 54~109	41~(91-t)
7号	複 車		80~135	57~(120-t)
8号	複 車		7号プレート使用 93~141	57~(128-t)

		扉 下 部			
		D	E	F	G
ガイドレール	2号		10		
	3号	12	※(10)	16~(27-t)	24~50
	4号		12	22~(74-t)	
	5号		16	23~(73-t)	30~80
	7号		20	28~(72-t)	

※ガイドローラー (後付けタイプ)

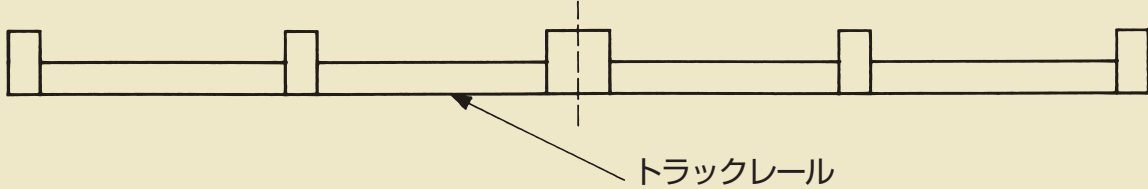
■トラックレールの取り付け

ブラケットの取付間隔は455mmが基本です



■トラックレールの取り付け

レールの継目には継受を使用して下さい

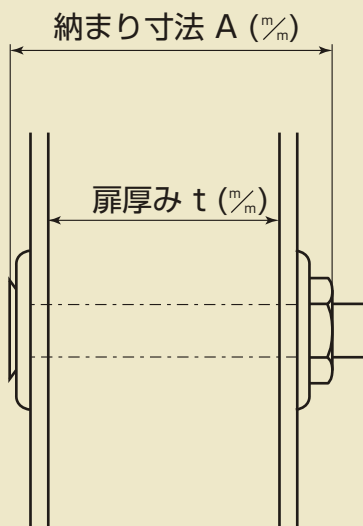


■扉の各サイズにおける、耐荷重（扉一枚あたり）

		2号	3号	4号	5号	6号	7号	8号
適用扉重量 (2個吊当り) kg	単車	50	75 (55)	180	250	*	*	*
	複車	70	150 (115)	300	500	700	1000	1500

( ) 内はウレタン車使用時

■エプロン・エプロン付ガイドローラー、取付後の納まり寸法



エプロン

A =

2号	3号	4号	5号
t+13	t+13	t+13	t+14

エプロン付ガイドローラー

A =

3号
t+14

## ■ トラックレールの固定とジョイント方法

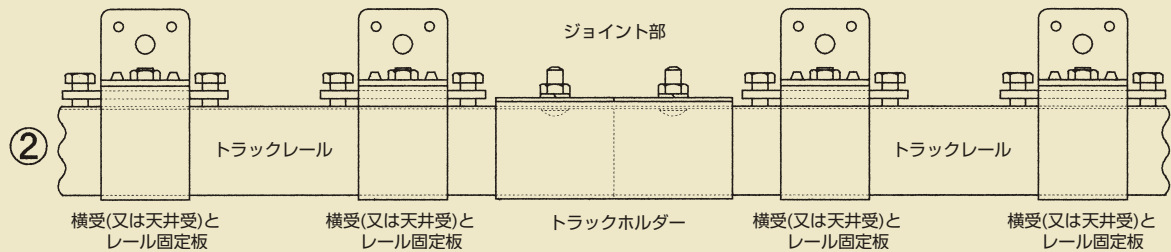
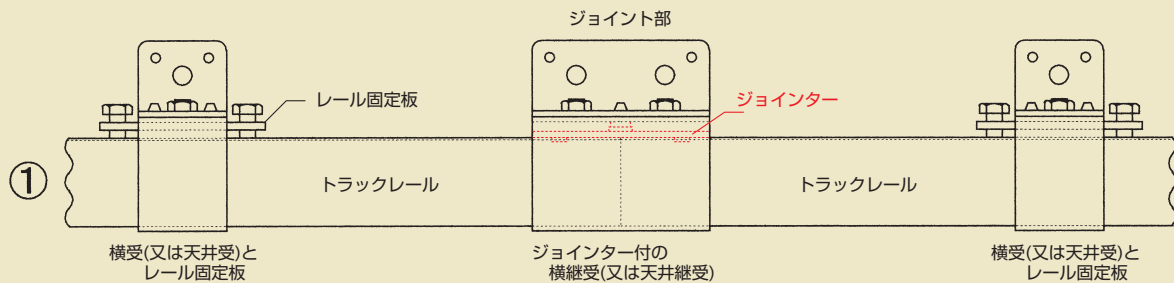
溶接以外の方法でトラックレールを固定、ジョイントするのに次のようなものがあります。

但し、横受(一連～三連)または、天井受(一連～三連)を使用する場合のみ有効です。

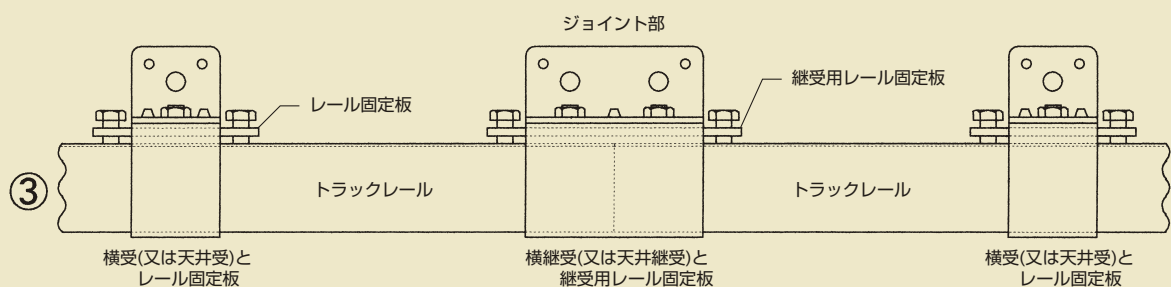
ブラケットにボックス受を使用される場合は、固定板やトラックホルダーと併用できません。

(例) 横受一連を使用

(横受一連～三連、天井受一連～三連でも同様の施工が可能)



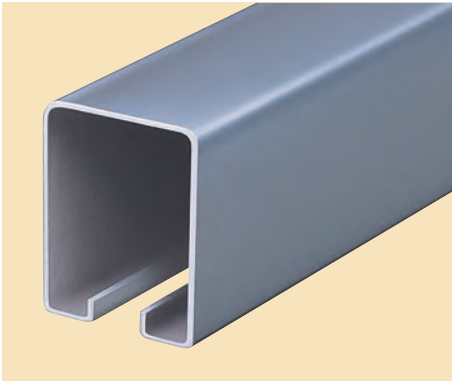
トラックホルダーで接続する場合、ホルダーのすぐ両隣にブラケットを取り付けてください。



# トラックレール

ド  
スチール  
ハンガー

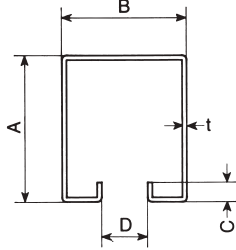
## トラックレール（塗装品）



仕上：両面高品質ウレタン塗装

材質：SGHC溶融亜鉛メッキ鋼板（2～5号）、SPHC（6～8号）

**2～5号、表面処理鋼板を使用することで、錆びに強くなりました。**



品番	呼称	A	B	C	D	t	定尺
2TR	2号	45	38	6	14	1.2	1820mm
3TR	3号	57	47	6	16	1.6	2730mm
4TR	4号	75	56	8	16	2.0	3640mm
5TR	5号	90	65	12	22	3.0	4550mm
6TR	6号	115	82	20	28	4.5	5460mm
7TR	7号	140	100	20	35	4.5	7280mm
8TR	8号	170	117	36	35	6.0	7280mm

(2号)			(3号)			(4号)			(5号)		
品番	品名	1梱入	品番	品名	1梱入	品番	品名	1梱入	品番	品名	1梱入
2TR18	トラックレール1820	2	3TR18	トラックレール1820	2	4TR18	トラックレール1820	2	5TR18	トラックレール1820	1
2TR27	〃 2730	2	3TR27	〃 2730	2	4TR27	〃 2730	2	5TR27	〃 2730	1
2TR36	〃 3640	2	3TR36	〃 3640	2	4TR36	〃 3640	2	5TR36	〃 3640	1
2TR45	〃 4550	2	3TR45	〃 4550	2	4TR45	〃 4550	1	5TR45	〃 4550	1
2TR54	〃 5460	2	3TR54	〃 5460	2	4TR54	〃 5460	1	5TR54	〃 5460	1
2TR72	〃 7280	2	3TR72	〃 7280	2	4TR72	〃 7280	1	5TR72	〃 7280	1

(6号)			(7号)			(8号)		
品番	品名	1梱入	品番	品名	1梱入	品番	品名	1梱入
6TR18	トラックレール1820		7TR18	トラックレール1820		8TR18	トラックレール1820	
6TR27	〃 2730		7TR27	〃 2730		8TR27	〃 2730	

〈注〉○レールにつきましては、到着日が多少遅れる場合があります。

○7280mmのレールは、チャーター便（運賃別途）又は、お引取りに限らせていただきます。



## トラックレール（メッキ鋼板）

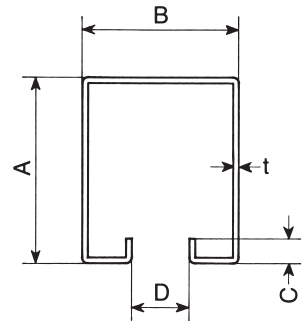
材質：SGHC

溶融亜鉛メッキ鋼板

メッキ付着量目付

60-90 (Z08~12)

**※ドブメッキ=190 (Z27) とは異なります。**



品番	呼称	A	B	C	D	t	定尺
G2TR	2号	45	38	6	14	1.2	1820mm
G3TR	3号	57	47	6	16	1.6	2730mm
G4TR	4号	75	56	8	16	2.0	3640mm
							4550mm
							5460mm

(2号)	
品番	品名
G2TR18	トラックレール1820メッキ
G2TR27	〃 2730メッキ
G2TR36	〃 3640メッキ
G2TR45	〃 4550メッキ
G2TR54	〃 5460メッキ

(3号)	
品番	品名
G3TR18	トラックレール1820メッキ
G3TR27	〃 2730メッキ
G3TR36	〃 3640メッキ
G3TR45	〃 4550メッキ
G3TR54	〃 5460メッキ

(4号)	
品番	品名
G4TR18	トラックレール1820メッキ
G4TR27	〃 2730メッキ
G4TR36	〃 3640メッキ
G4TR45	〃 4550メッキ
G4TR54	〃 5460メッキ

○レールにつきましては、運送上の都合で到着が遅れる場合がありますので、余裕をもって御注文下さいようお願い申し上げます。

### ■溶融亜鉛メッキ鋼板の特性

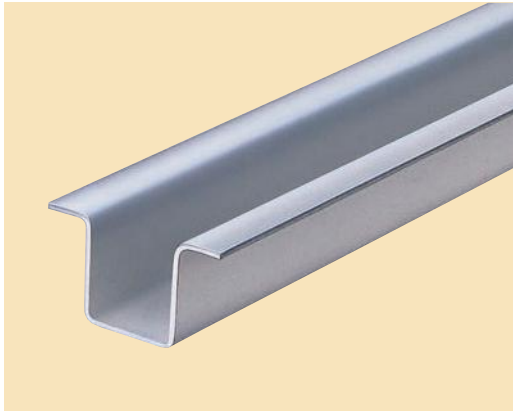
- ・亜鉛めっきの表面は、通常的环境下では、空气中的酸素と反応して塩基性炭酸亜鉛の緻密な保護被膜をつくり、高い耐食性を発揮します。
- ・めっき面の表面が純亜鉛で、無塗装で耐食性を求める用途に好適です。
- ・塗装する場合には、「ウォッシュプライマー」「エッチングプライマー」などで下塗りをするようにして下さい。
- ・普通鋼板と同様に抵抗溶接（スポット、シーム）、アーク溶接、ガス溶接、ハンダ付けなどが可能です。

〈注〉○レールにつきましては、到着日が多少遅れる場合があります。

○7280mmのレールは、チャーター便（運賃別途）又は、お引取りに限らせていただきます。

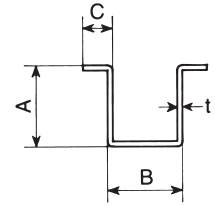
※仕様・寸法については、予告なく変更することがありますのでご了承ください。

# ガイドレール／リップ付ガイドレール



## ガイドレール

材質：溶融亜鉛メッキ鋼板



品番	呼称	A	B	C	t	定尺	摘要
2GR	2号	22	20	8	1.2	1820mm 2730mm 3640mm 4550mm 5460mm 7280mm	5号・6号 兼用 7号・8号 兼用
3GR	3号	25	25	12	1.2		
4GR	4号	34	30	13	1.6		
5GR	5号	50	39	16	2.0		
7GR	7号	70	52	23	3.0		

(2号)			(3号)			(4号)			(5号)		
品番	品名	1梱入	品番	品名	1梱入	品番	品名	1梱入	品番	品名	1梱入
2GR18	ガイドレール1820	10	3GR18	ガイドレール1820	10	4GR18	ガイドレール1820	5	5GR18	ガイドレール1820	2
2GR27	φ 2730	10	3GR27	φ 2730	10	4GR27	φ 2730	5	5GR27	φ 2730	2
2GR36	φ 3640	10	3GR36	φ 3640	10	4GR36	φ 3640	5	5GR36	φ 3640	2
2GR45	φ 4550	5	3GR45	φ 4550	5	4GR45	φ 4550	5	5GR45	φ 4550	2
2GR54	φ 5460	5	3GR54	φ 5460	5	4GR54	φ 5460	5	5GR54	φ 5460	2
2GR72	φ 7280	5	3GR72	φ 7280	5	4GR72	φ 7280	5	5GR72	φ 7280	2

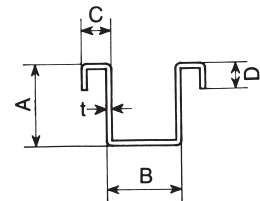
(7号)		
品番	品名	1梱入
7GR18	ガイドレール1820	2
7GR27	φ 2730	2

〈注〉○レールにつきましては、到着日が多少遅れる場合があります。  
○7280mmのレールは、チャーター便（運賃別途）又は、お引取りに限らせていただきます。



## リップ付ガイドレール

材質：溶融亜鉛メッキ鋼板



品番	呼称	A	B	C	D	t	定尺	摘要
3LGR	3号	25	25	10	8	1.2	1820mm~7280mm 1820mm、2730mm	5号・6号 兼用 7号・8号 兼用
5LGR	5号	50	39	16	12	2.0		
7LGR	7号	70	52	23	16	3.0		

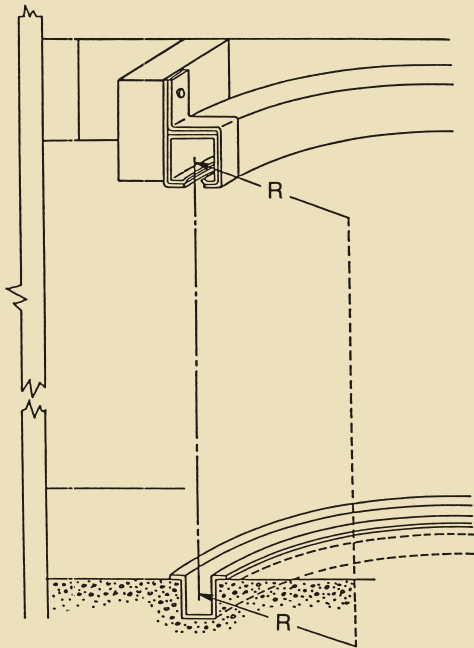
(3号)			(5号)			(7号)		
品番	品名	1梱入	品番	品名	1梱入	品番	品名	1梱入
3LGR18	リップ付ガイド1820	10	5LGR18	リップ付ガイド1820	2	7LGR18	リップ付ガイド1820	2
3LGR27	φ 2730	10	5LGR27	φ 2730	2	7LGR27	φ 2730	2
3LGR36	φ 3640	10						
3LGR45	φ 4550	5						
3LGR54	φ 5460	5						
3LGR72	φ 7280	5						

〈注〉○レールにつきましては、到着日が多少遅れる場合があります。  
○7280mmのレールは、チャーター便（運賃別途）又は、お引取りに限らせていただきます。

# カーブレール

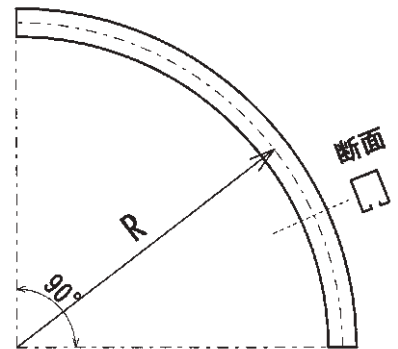
## カーブレール取付寸法

カーブレールは、取り付けに際し、上部トラックレールと、下部ガイドレールとが正しく、平行して同一面上に取り付けて戴く様お願い申し上げます。



## カーブレール（上）

仕上：ウレタン塗装  
材質：溶融亜鉛メッキ鋼板

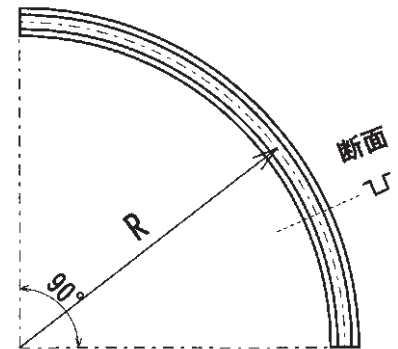


○550Rで複車は使用できません。

品番	呼称	R(半径)
2KTR	2号	550
2KTR900		900
3KTR	3号	550
3KTR900		900
4KTR	4号	900

## カーブレール（下）

材質：溶融亜鉛メッキ鋼板



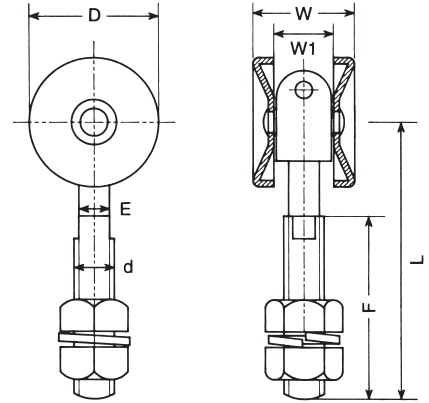
品番	呼称	R(半径)
3KGR	3号	550
3KGR9		900

# (プレス) 単車／複車



## 単車 (プレス)

仕上：クロメートメッキ  
 本体：SPHC+ポリアミド樹脂  
 車：SPHC

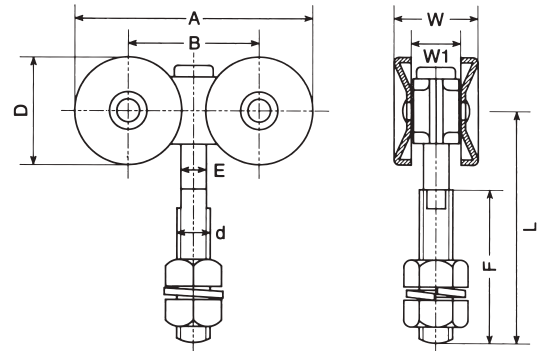


品番	呼称	D	W	L	W1	d	E	F	(2個当り) 耐重kg	摘要	1梱入	1箱入
2TAN	2号	40	31	86	19	1/2"	9.6	57	50	プレス車	40	4
3TAN	3号	50	37	100	23	5/8"	12.5	67	75		40	2
	4号	ベアリング入りを御使用下さい										
	5号	ベアリング入りを御使用下さい										



## 複車 (プレス・含油合金入り)

仕上：クロメートメッキ  
 本体：SPHC+オイルレスメタル  
 車：SPHC



品番	呼称	A	B	D	E	F	W	W1	L	d	(2個当り) 耐重kg	摘要	1梱入	1箱入
2FUK	2号	89	49	40	9.6	50	31	19	78	1/2"	70	プレス車	40	2
3FUK	3号	118	68	50	12.5	58	37	23	86	5/8"	150		40	2
4FUK	4号	143	78	65	12.5	82	42	26	117	5/8"	300		40	2
	5号～8号	ベアリング入りを御使用下さい												

ロングボルト仕様

2FUK-L	2号	F=110 L=137(その他寸法=同上)									70	プレス車	—	—
3FUK-4B	3号	F=82 L=120(その他寸法=同上) ※4号用ボルトを使用									150		—	2
3FUK-L		F=106 L=136(その他寸法=同上)											—	—
3FUK-LL		F=128 L=171(その他寸法=同上)											—	—
4FUK-L	4号	F=128 L=167(その他寸法=同上)									300		—	—

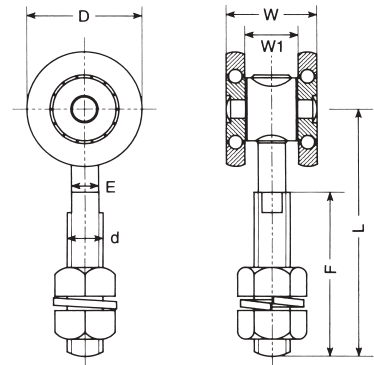


# (ベアリング入り) 単車 / 複車



## 単車 (ベアリング入り)

仕上：クロメートメッキ  
車：総焼入ベアリング



品番	呼称	D	W	L	W1	d	E	F	(2個当り) 耐重kg	1個入	1箱入
2TANBE	2号	40	32	86	19	1/2"	9.6	57	50	40	4
3TANBE	3号	50	39	100	23	5/8"	12.5	67	75	40	2
4TANBE	4号	65	44	125	26	5/8"	12.5	83	180	40	2
5TANBE	5号	80	53.5	166	33.5	3/4"	15	110	250	20	2

**NEW**

ロングボルト仕様

**NEW**

M12ボルト

2TNB-L	2号	40	32	145	19	1/2"	9.6	117	50	—	—
3TNB-L	3号	50	39	161	23	5/8"	12.5	128	75	—	—
3TNB-LL		50	39	176	23	5/8"	12.5	135			
4TNB-L	4号	65	44	175	26	5/8"	12.5	135	180	—	—
5TNB-L	5号	80	53.5	236	33.5	3/4"	15	180	250	—	—

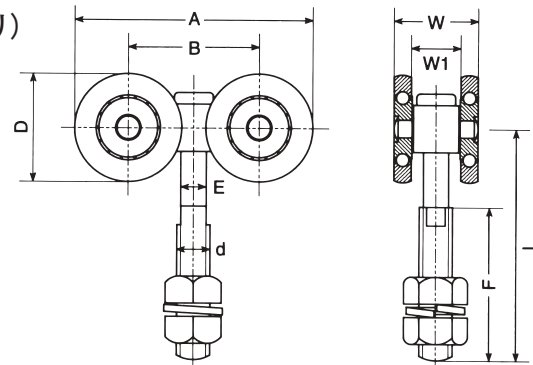
※3TNB-12 (M12ボルト) はナットのサイズの都合上、エブロンが使用できません。M12専用の3号プレート (3PL12M) をご使用ください。

3TNB-12	3号	50	39	100	23	M12	12	67	75	40	2
---------	----	----	----	-----	----	-----	----	----	----	----	---



## 複車 (ベアリング入り)

仕上：クロメートメッキ  
車：総焼入ベアリング



品番	呼称	A	B	D	E	F	W	W1	L	d	(2個当り) 耐重kg	1個入	1箱入
2FUKBE	2号	88	48	40	9.6	50	32	19	81	1/2"	70	20	2
3FUKBE	3号	109	58	50	12.5	58	39	23	89	5/8"	150	20	2
4FUKBE	4号	138	73	65	12.5	82	44	26	121	5/8"	300	20	2
5FUKBE	5号	168	88	80	15	110	53.5	33.5	165	3/4"	500	10	2
6FUKBE	6号	200	110	90	15	110	63	41	160	3/4"	700		
7FUKBE	7号	260	135	125	19.0	130	80	48	195	1"	1,000		
8FUKBE	8号	310	160	150	19.0	140	91	53	225	1"	1,500		

ロングボルト仕様

2FKB-L	2号	F=110 L=141 (その他寸法=同上)								70	—	—
3FKB-4B	3号	F=82 L=118 (その他寸法=同上) ※4号用ボルトを使用								150	—	2
3FKB-L		F=106 L=139 (その他寸法=同上)										
3FKB-LL	3号	F=128 L=174 (その他寸法=同上)										
4FKB-L	4号	F=128 L=172 (その他寸法=同上)								300	—	—
5FKB-L	5号	F=180 L=235 (その他寸法=同上)								500	—	—
6FKB-L	6号	F=180 L=231 (その他寸法=同上)								700	—	—

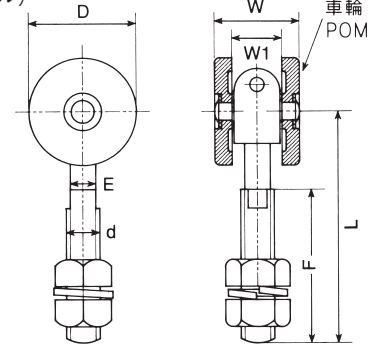
※仕様・寸法については、予告なく変更することがありますのでご了承ください。

# 単車 (POM) / 複車 (POM) 伸縮扉用単車 (ベアリング入り)



## 2号 単車 (POM)

仕上：クロメートメッキ 本体：SPHC+ポリアミド樹脂  
車：POM (ポリアセタール)



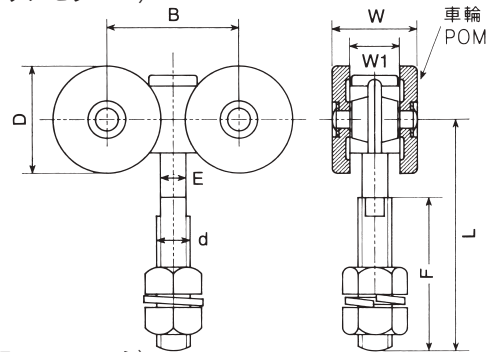
※2号トラックレールに使用可(スチール・ステンレス・アルミ)

品番	呼称	D	W	L	W1	d	E	F	(2個当り) 耐重kg	1個入	1箱入
P2TAN	2号	38	31	86	18	1/2"	9.6	57	50	40	4



## 2号 複車 (POM)

仕上：クロメートメッキ 本体：SPHC+オイルレスメタル  
車：POM (ポリアセタール)



※2号トラックレールに使用可(スチール・ステンレス・アルミ)

品番	呼称	B	D	E	F	W	W1	L	d	(2個当り) 耐重kg	1個入	1箱入
P2FUK	2号	49	38	9.6	50	31	18	78	1/2"	70	40	2

◎P12と同様に、ロングボルト仕様もできます。

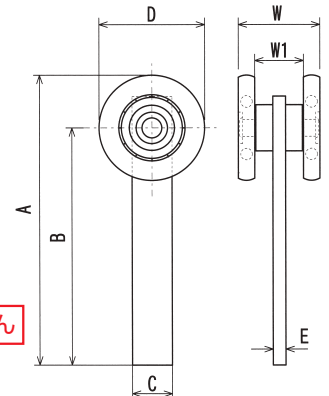


## 伸縮扉用単車 (ベアリング入り)

仕上：クロメートメッキ  
本体：SS磨フラットバー  
車：総焼入ベアリング

**3号**

カーブレールには使用できません



品番	呼称	A	B	C	D	E	W	W1	(1個当り) 耐重kg
3SNTNBE	3号	137.5	112.5	19	50	6	39	23	37.5

※仕様・寸法については、予告なく変更することがありますのでご了承ください。

# ウレタン単車／ウレタン複車



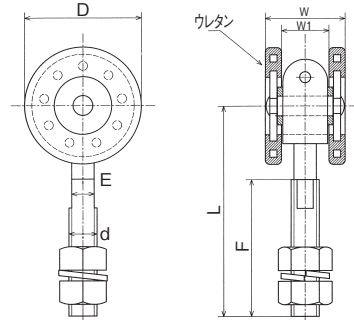
## ウレタン単車

仕上：クロメートメッキ

本体：SPHC+ポリアミド樹脂

車：SPHC+ウレタン

特徴：レール走行時の金属音を低減することができます



※注 金属製の車輪とは耐荷重が異なります。

品番	呼称	D	W	L	W1	d	E	F	(2個当り) 耐重kg	1箱入
2URTAN	2号	40	31.5	86	19.5	1/2"	9.6	57	50	4
3URTAN	3号	50	38.5	100	23.5	5/8"	12.5	67	55	2



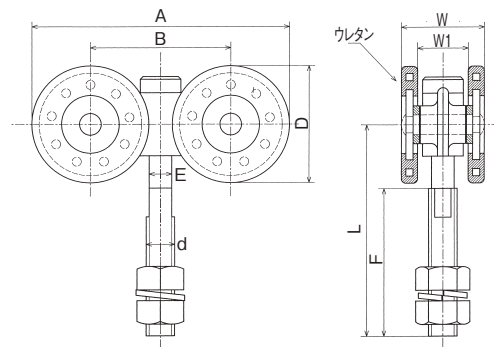
## ウレタン複車 (含油合金入り)

仕上：クロメートメッキ

本体：SPHC+オイルレスメタル

車：SPHC+ウレタン

特徴：レール走行時の金属音を低減することができます



※注 金属製の車輪とは耐荷重が異なります。

品番	呼称	A	B	D	E	F	W	W1	L	d	(2個当り) 耐重kg	1箱入
2URFUK	2号	89	49	40	9.6	50	31.5	19.5	78	1/2"	70	2
3URFUK	3号	118	68	50	12.5	58	38.5	23.5	86	5/8"	115	2

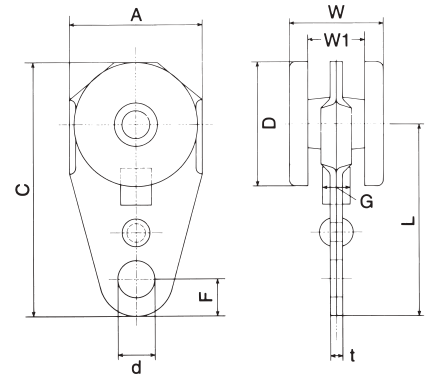
◎P12と同様に、ロングボルト仕様もできます。

# トロリー単車／トロリー複車



## トロリー単車

仕上：クロメートメッキ  
 材質：SPHC  
 軸受：オイルレスメタル

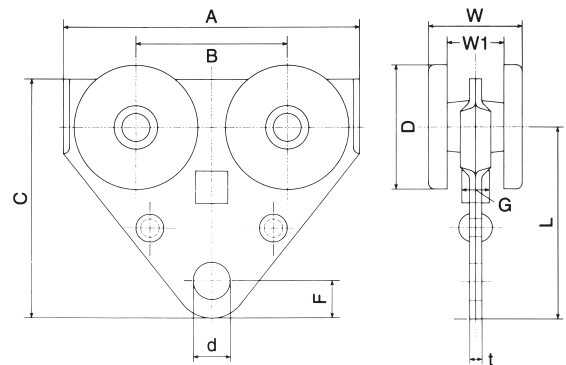


品番	呼称	A	C	D	F	W	W1	L	G	d	t	(1個当り) 耐重kg	1箱入
2TNLL	2号	42	81	40	12	31	19	62	9	12	4.0	25	4
3TNLL	3号	61	100	50	15	37	23	75	12.3	15	5.2	37.5	2
4TNLL	4号	72	118	65	20	42	26	85	13	20	6.4	90	2



## トロリー複車

仕上：クロメートメッキ  
 材質：SPHC  
 軸受：オイルレスメタル



品番	呼称	A	B	C	D	F	W	W1	L	G	d	t	(1個当り) 耐重kg	1箱入
2FKLL	2号	95	48	77	40	12	31	19	62	10.5	12	5.2	35	2
3FKLL	3号	126	68	90	50	15.5	37	23	75	12	15	5.2	75	2
4FKLL	4号	150	78	105	65	20	42	26	85	13	20	6.0	150	2

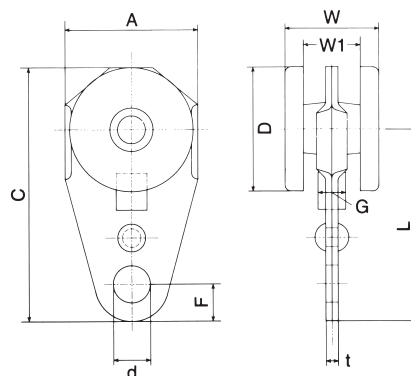
# トロリー単車／トロリー複車 (POM)

ド  
ア  
ス  
チ  
ー  
ル  
ハ  
ン  
ガ  
ー



## 2号 トロリー単車 (POM)

仕上：クロメートメッキ  
 材質：SPHC  
 軸受：オイルレスメタル  
 車：POM (ポリアセタール)  
 ※2号トラックレールに使用可 (スチール、ステンレス、アルミ)

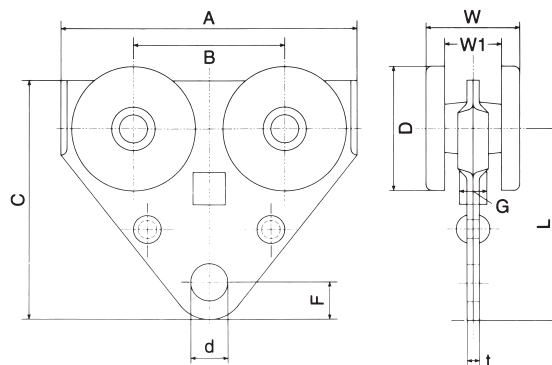


品番	呼称	A	C	D	F	W	W1	L	G	d	t	(1個当り) 耐重kg	1箱入
P2TNLL	2号	42	80	38	12	31	18	62	9	12	4.0	25	4



## 2号 トロリー複車 (POM)

仕上：クロメートメッキ  
 材質：SPHC  
 軸受：オイルレスメタル  
 車：POM (ポリアセタール)  
 ※2号トラックレールに使用可 (スチール、ステンレス、アルミ)



品番	呼称	A	B	C	D	F	W	W1	L	G	d	t	(1個当り) 耐重kg	1箱入
P2FKLL	2号	95	48	77	38	12	31	18	62	10.5	12	5.2	35	2

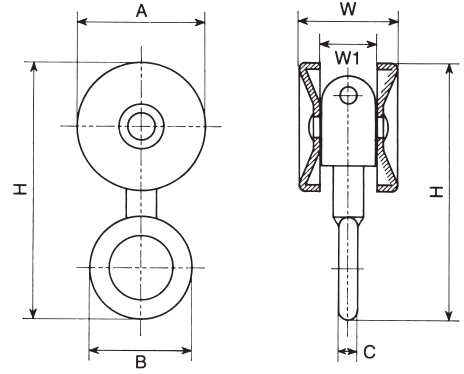
※仕様・寸法については、予告なく変更することがありますのでご了承ください。

# リング付単車 (プレス・ベアリング・POM)

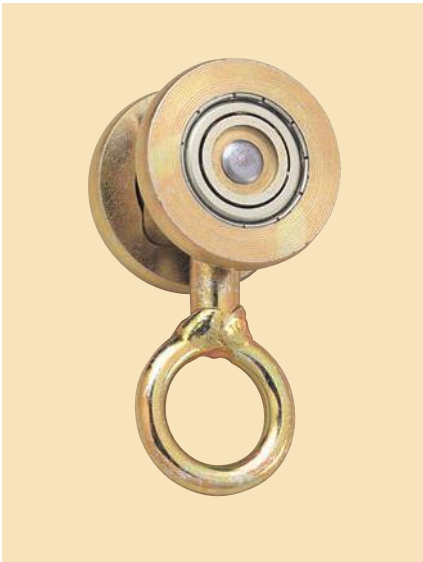


## リング付単車 (プレス)

仕上：クロメートメッキ  
 本体：SPHC+ポリアミド樹脂  
 リング：普通鋼  
 ※吊り下がっている軸は360°回転します。

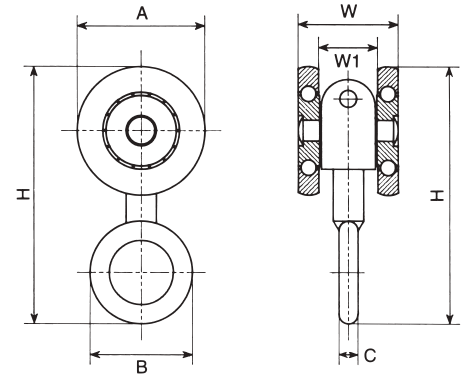


品番	呼称	A	B	C	H	W	W1	(1個当り) 耐重kg	1梱入	1箱入
2TNRG	2号	40	32	6	80	31	19	25	40	4



## リング付単車 (ベアリング入り)

仕上：クロメートメッキ  
 車：総焼入ベアリング  
 リング：普通鋼  
 ※吊り下がっている軸は360°回転します。

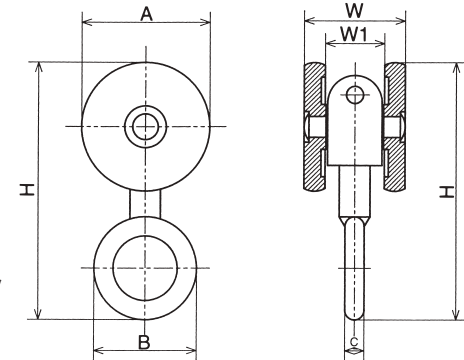


品番	呼称	A	B	C	H	W	W1	(1個当り) 耐重kg	1梱入	1箱入
2TNBERG	2号	40	32	6	80	32	19	25	40	4
3TNBERG	3号	50	40	8	101	39	23	37.5	40	2



## リング付単車 (POM)

仕上：クロメートメッキ  
 本体：SPHC+ポリアミド樹脂  
 リング：普通鋼  
 車：POM (ポリアセタール)  
 ※吊り下がっている軸は360°回転します。  
 ※アルミ、スチール、ステンレスの2号トラックレールに使用できます。



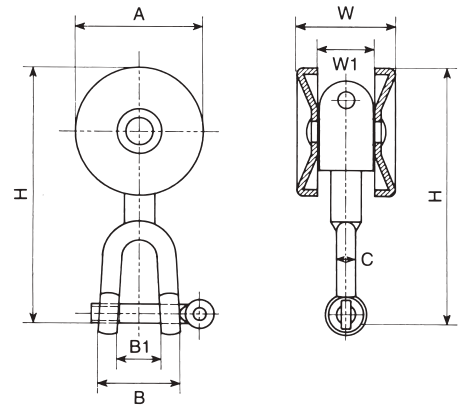
品番	呼称	A	B	C	H	W	W1	(1個当り) 耐重kg	1梱入	1箱入
P2TNRG	2号	38	32	6	80	31	18	25	40	4

# シャックル付単車 (プレス・ベアリング・POM)



## シャックル付単車 (プレス)

仕上：クロメートメッキ  
 本体：SPHC+ポリアミド樹脂  
 シャックル：普通鋼  
 ※吊り下がっている軸は360°回転します。

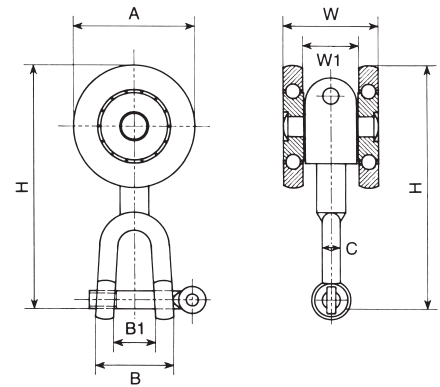


品番	呼称	A	B	B1	C	H	W	W1	(1個当り) 耐重kg	1梱入	1箱入
2TNSH	2号	40	26	14	6	80	31	19	25	40	4



## シャックル付単車 (ベアリング入り)

仕上：クロメートメッキ  
 車：総焼入ベアリング  
 シャックル：普通鋼  
 ※吊り下がっている軸は360°回転します。

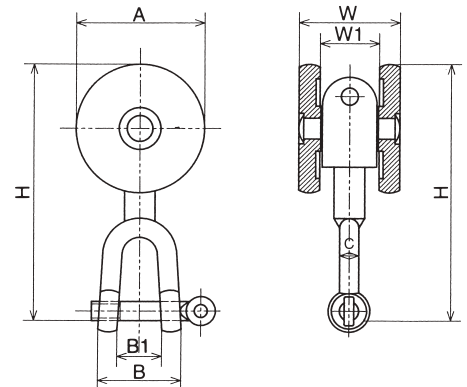


品番	呼称	A	B	B1	C	H	W	W1	(1個当り) 耐重kg	1梱入	1箱入
2TNBESH	2号	40	26	14	6	80	32	19	25	40	4
3TNBESH	3号	50	33	16	8	101	39	23	37.5	40	2



## シャックル付単車 (POM)

仕上：クロメートメッキ  
 本体：SPHC+ポリアミド樹脂  
 シャックル：普通鋼 (ネジ1/4")  
 車：POM (ポリアセタール)  
 ※吊り下がっている軸は360°回転します。  
 ※アルミ、スチール、ステンレスの2号トラックレールに使用できます。



品番	呼称	A	B	B1	C	H	W	W1	(1個当り) 耐重kg	1梱入	1箱入
P2TNSH	2号	38	26	14	6	80	31	18	25	40	4

# ガイドローラー 樹脂ローラー／鉄ローラー／後付けタイプ



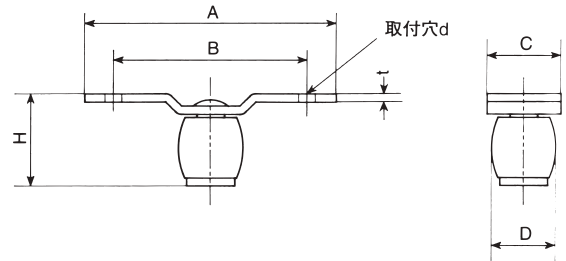
3号



2号、4号

## ガイドローラー

仕上：クロメートメッキ  
ローラー：POM（ポリアセタール）  
※ガイドレールは、同じ号数のものを御使用下さい。



品番	呼称	A	B	C	D	H	d	t	1梱入	1箱入
2ROL	2号	70	49	20	16	26	6	2.3	200	20
3ROL	3号	78	60	23	20	29	6	2.6	200	20
4ROL	4号	98	72	30	25	39	8	3.2	100	20
5号・7号		鉄ローラーを御使用下さい								



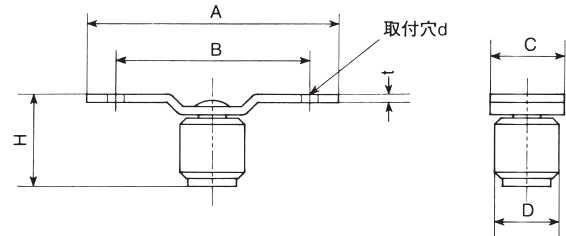
3号、4号



5号、7号

## ガイドローラー（鉄ローラー）

仕上：クロメートメッキ  
ローラー：磨丸鋼ST21M  
※ガイドレールは、同じ号数のものを御使用下さい。



品番	呼称	A	B	C	D	H	d	t	1箱入
3ROLTE	3号	78	60	23	20	29	6	2.6	20
4ROLTE	4号	98	72	30	25	39	8	3.2	
5ROL	5号	137	95	38	30	51	13	9.0	
7ROL	7号	180	115	50	40	66	19	9.0	

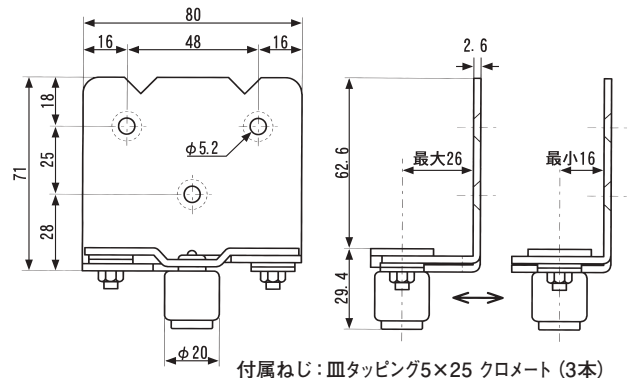


適用扉厚：32～52mm

## ガイドローラー（<sup>あとつ</sup>後付けタイプ）

仕上：ウレタン塗装  
ローラー：POM  
本体：SPHC  
※ガイドレールは  
3号を御使用下さい

品番	呼称
3ROLAT	3号



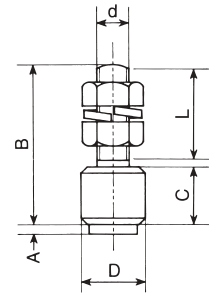


# ボルト付ガイドローラー／ボルト付ガイドローラー（樹脂ローラー） エプロン付ガイドローラー



## ボルト付ガイドローラー

仕上：クロメートメッキ  
ローラー：磨丸鋼ST21M  
※ガイドレールは、同じ号数のものを御使用下さい。



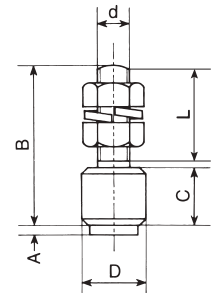
品番	呼称	A	B	C	D	d	ネジ部L
3BROL	3号	3.2	50	18	20	10	25
4BROL	4号	4.0	110	25	25	14	85
5BROL	5号	6.0	115	34	30	5/8	77
5BRL-L		6.0	150	34	30	5/8	115 (ロングボルト)
7BROL	7号	5.0	130	50	40	5/8	75

NEW



## ボルト付ガイドローラー（樹脂ローラー）

仕上：クロメートメッキ  
ローラー：POM（ポリアセタール）  
※ガイドレールは、同じ号数のものを御使用下さい。



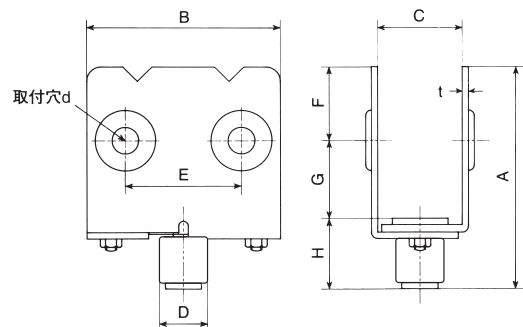
品番	呼称	A	B	C	D	d	ネジ部L
3BROL-J	3号	3.2	50	18	20	10	25
3BRL12J		3.2	70	18	20	12	50 (M12タイプ)
4BROL-J	4号	4.0	110	25	25	14	85
5BROL-J	5号	6.0	115	34	30	5/8	77
5BRL-JL		6.0	150	34	30	5/8	115 (ロングボルト)

NEW



## エプロン付ガイドローラー

仕上：ウレタン塗装  
ローラー：POM（ポリアセタール）  
枠：SPHC  
木製扉に使用します。  
※ガイドレールは、3号を御使用下さい。



品番	呼称	A	B	C	D	E	F	G	H	d	t	1梱入	1箱入
3APROL	3号	91	80	35~50	20	48	31	31	29	10	2.6	40	4

※取付後の納まり寸法は、設計資料をご覧ください

※仕様・寸法については、予告なく変更することがありますのでご了承ください。

NEW

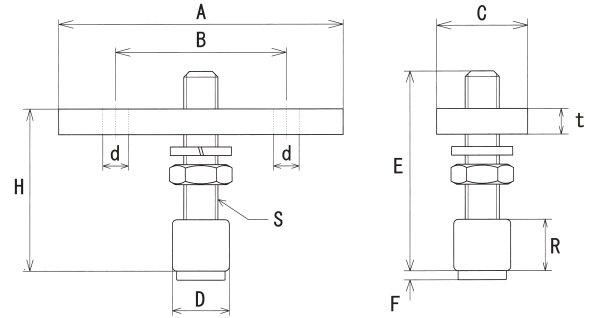
# ガイドローラー（プレート付） ストッパー



## ガイドローラー（プレート付）

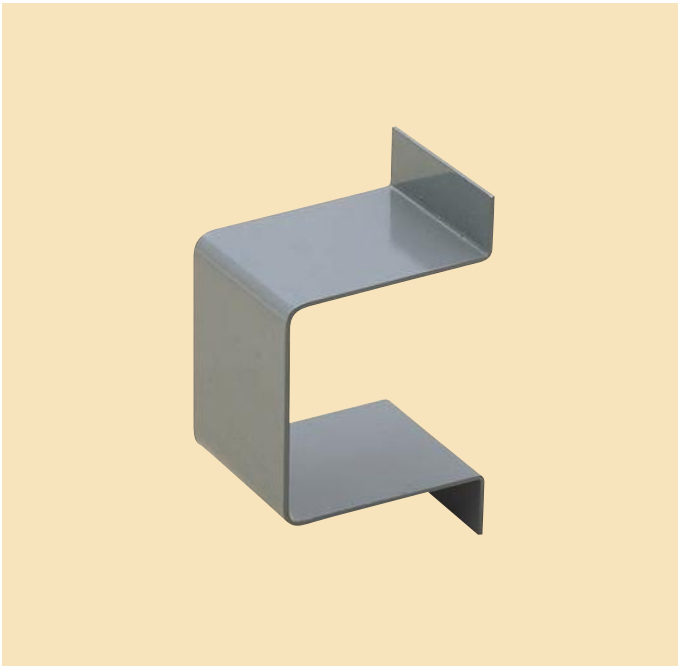
NEW

仕上：クロメートメッキ  
プレート：普通鋼  
ローラー：POM（ポリアセタール）  
おもに木製建具の下部に使用します。  
※ガイドレールは、同じ号数のものをご使用下さい。



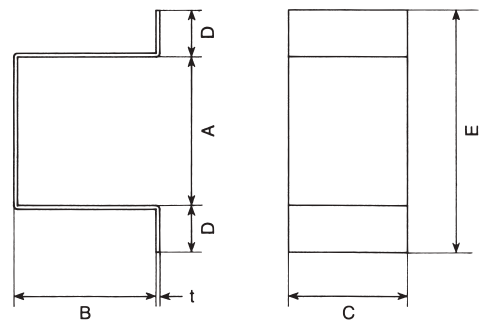
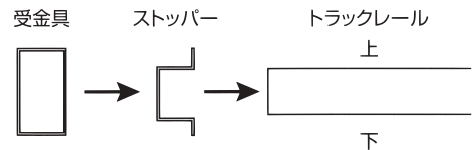
NEW

品番	呼称	A	B	C	D	E	F	H	R	S	d	t
3ROLPL	3号	100	60	32	φ20	70	3.2	30~70	18	M12	φ9	9
5ROLPL	5号	100	68	32	φ30	115	6	54~115	34	5/8"	φ10	9



## ストッパー

仕上：ウレタン塗装  
材質：SPHC



トラックレールのエンドカバーとして使用します。  
車輪のストッパーには戸当りをご使用ください。

品番	呼称	A	B	C	D	E	t	1梱入	1箱入
2ST	2号	46	45	37	14	74	1.2	160	32
3ST	3号	60	47	47	14	88	1.2	160	32
4ST	4号	78	59	55	16	110	1.2	160	32
5ST	5号	94	65	65	18	130	1.6	60	12
6ST	6号	116	120	80	17	150	1.6		

※仕様・寸法については、予告なく変更することがありますのでご了承ください。

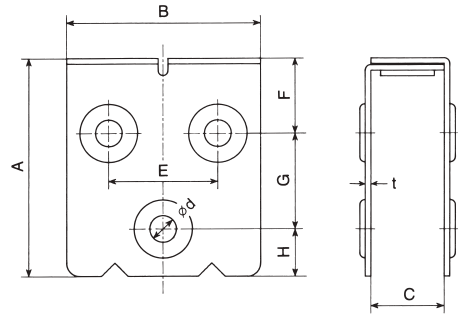
# エプロン／プレート



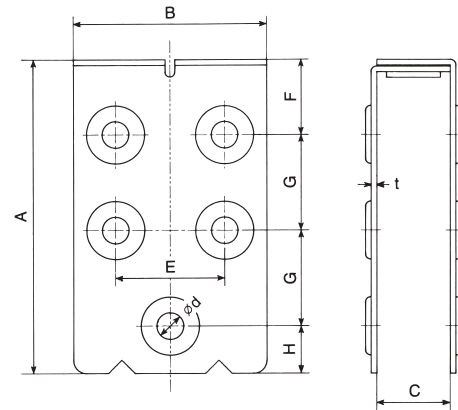
(2号、3号、4号)

## エプロン

仕上：ウレタン塗装  
材質：SPHC  
木製扉等と吊車の連結に使用します。

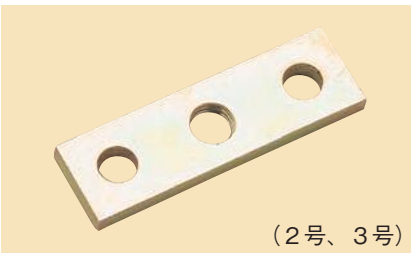


(5号)



品番	呼称	A	B	C	E	F	G	H	d	t	ネジ	2連以上の場合 扉厚さ	1梱入	1箱入
2AP	2号	90	80	30~45	45	31	39	20	10	2.3	M8	33以内	40	2
3AP	3号	112	90	34~50	55	37	55	20	10	2.6	M8	40以内	40	2
4AP	4号	127	100	38~60	55	52	55	20	10	2.6	M8	50以内	40	2
5AP	5号	208	110	50~70	70	54	67	20	13	4.0	3/8	60以内	16	2
6号		5号のエプロンが兼用で使用できます。												

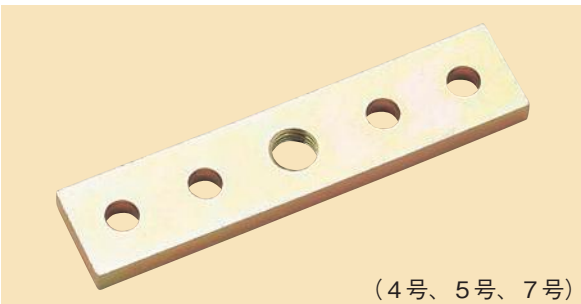
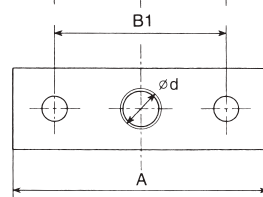
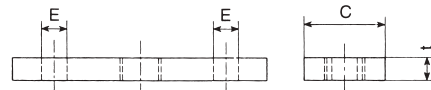
※取付後の納まり寸法は、設計資料をご覧ください



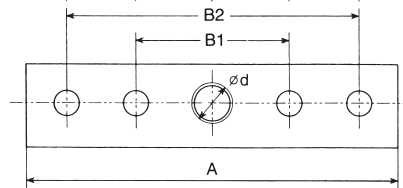
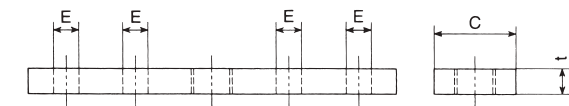
(2号、3号)

## プレート

仕上：クロメートメッキ  
材質：普通鋼  
扉上部にのせて固定し、  
吊車と連結します。



(4号、5号、7号)



品番	呼称	A	B1	B2	C	E	d(タップ)	t	取付穴	摘要	1箱入
2PL	2号	80	54	—	25	10	W1/2	6	2個	5号・6号兼用 7号・8号兼用	20
3PL	3号	100	68	—	32	10	W5/8	9			20
3PL12M		100	60	—	32	9	M12	9	—		
4PL	4号	145	60	115	32	10	W5/8	10	4個		—
5PL	5号	205	80	160	50	15	W3/4	12			—
7PL	7号	300	110	220	65	24	W1"	22		—	

NEW

(M12単車専用)

※仕様・寸法については、予告なく変更することがありますのでご了承ください。

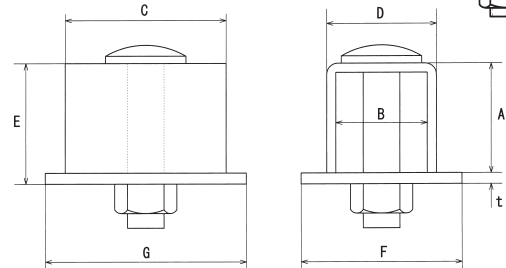
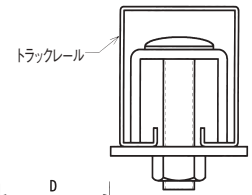
ドア  
ハンドル  
スチール  
ガー

# 戸当り / パッド付戸当り



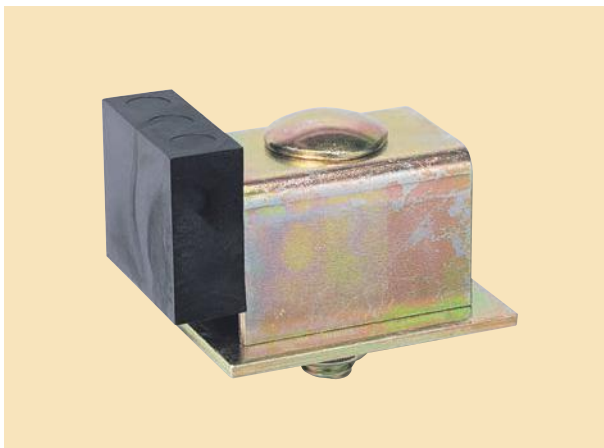
## 戸当り

仕上：クロメートメッキ  
材質：SPHC



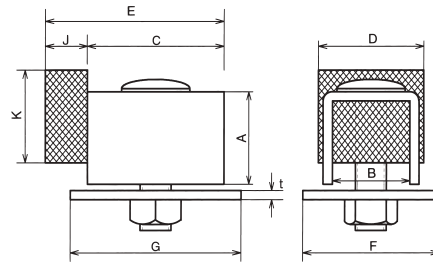
品番	呼称	A	B	C	D	E	F	G	t	摘要	1梱入	1箱入
3TOA	3号	30	25	44	30	33	44	55	3.0	2~4号兼用	100	10
5TOA	5号	52	42	40	50	56	70	48	4.0	5号・6号兼用		

※ウレタン車・POM車を御使用の際は、必ず下記のパッド付をご利用下さい



## パッド付戸当りS (シングル)

仕上：クロメートメッキ  
材質：本体=SPHC  
パッド=塩化ビニール (RoHS基準品)



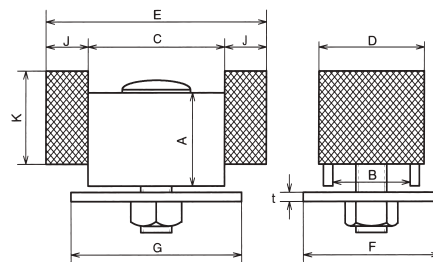
品番	呼称	A	B	C	D	E	F	G	J	K	t	摘要
3PTOAS	3号	30	25	44	34	57.5	44	55	13.5	30	3	2~4号兼用
5PTOAS	5号	52	42	40	56	55.5	70	48	15.5	45	4	5号・6号兼用

パッドだけの販売も致します



## パッド付戸当りW (ダブル)

仕上：クロメートメッキ  
材質：本体=SPHC  
パッド=塩化ビニール (RoHS基準品)



品番	呼称	A	B	C	D	E	F	G	J	K	t	摘要
3PTOAW	3号	30	25	44	34	71	44	55	13.5	30	3	2~4号兼用
5PTOAW	5号	52	42	40	56	71	70	48	15.5	45	4	5号・6号兼用

パッドだけの販売も致します

# 関止／ガイドレールの足

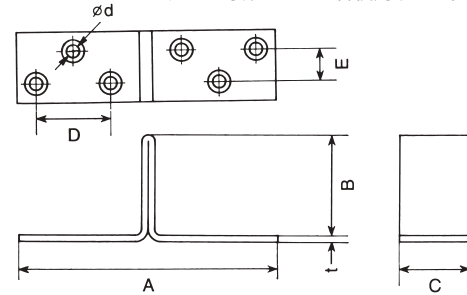


## 関止

仕上：クロメートメッキ

材質：SPHC

※ガイドレールは、同じ号数のものを御使用下さい。



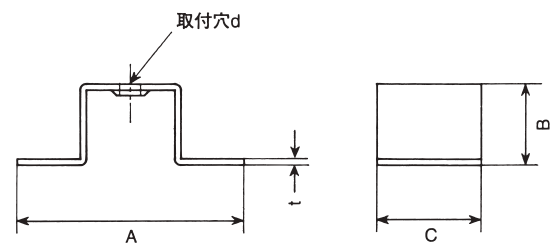
品番	呼称	A	B	C	D	E	d	t	摘要	1梱入	1箱入
3SEK	3号	80	32	22	23	10	4	2.0	3号・4号兼用	200	20
5SEK	5号	100	55	30	22	16	4.5	2.5			



## ガイドレールの足

材質：SPHC

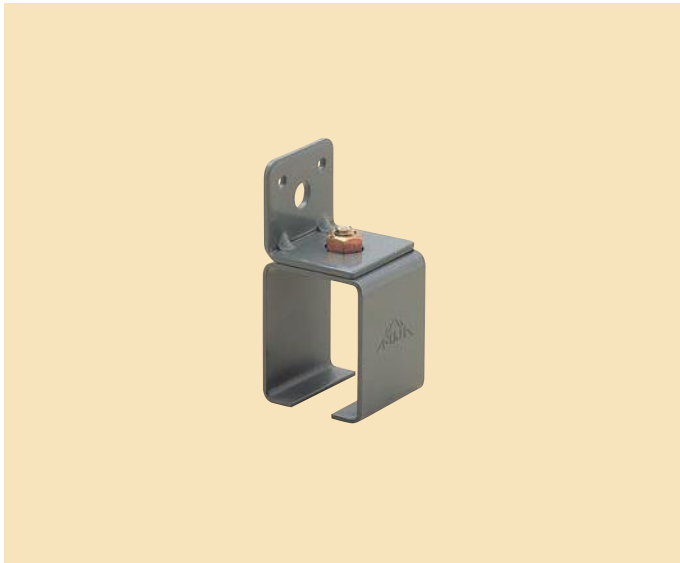
仕上：ユニクロメッキ



品番	呼称	A	B	C	d	t	1箱入
3AS	3号	58	21	27	5.5	1.6	50

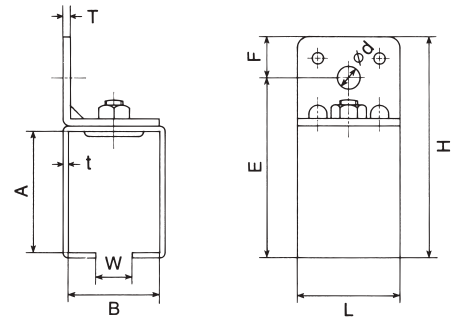
ドアハンガー

# 横受 (一連・二連)

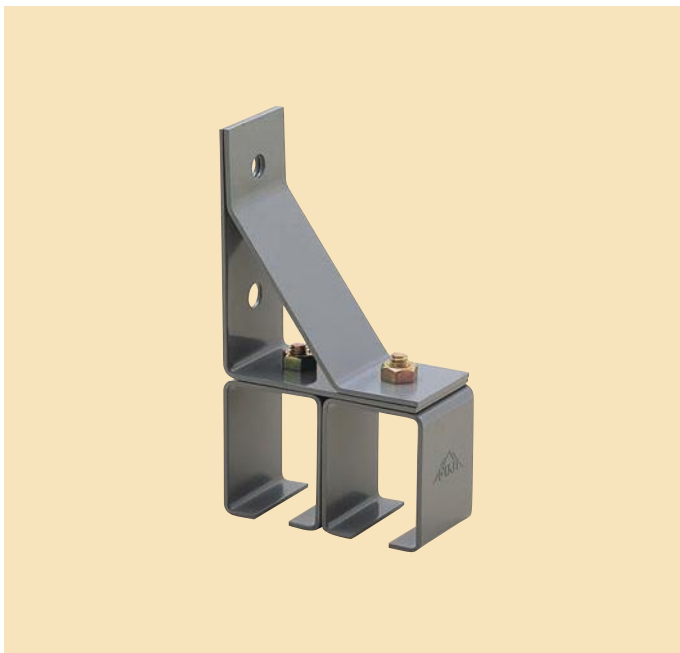


## 横受一連

仕上：ウレタン塗装  
材質：SPHC

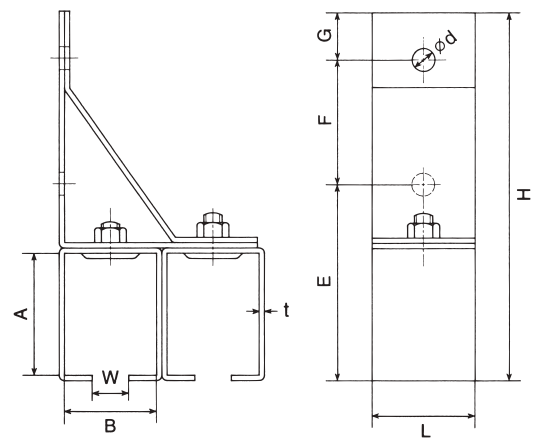


品番	呼称	A	B	E	F	H	L	W	d	t	T	1梱入	1箱入
2Y1	2号	53	40	79	18	97	45	16	10	2.5	3.2	120	10
3Y1	3号	67	50	96	23	119	47	21	10	2.6	4.0	100	10
4Y1	4号	84	58	115	32	147	60	23	14.5	3.2	5.0	50	10
5Y1	5号	100	68	145	22	167	65	32	17	5.0	7.0	24	4
6Y1	6号	横継受一連 兼用											
7Y1	7号												
8Y1	8号												



## 横受二連

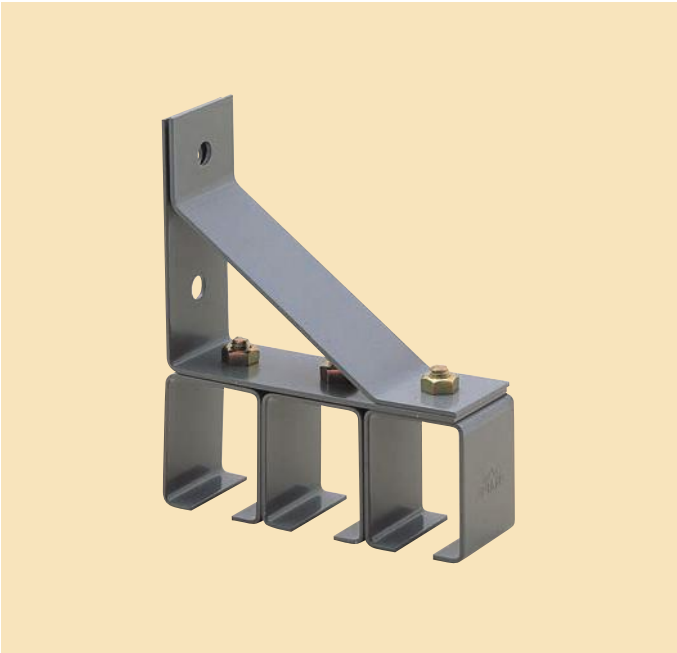
仕上：ウレタン塗装  
材質：SPHC



品番	呼称	A	B	E	F	G	H	L	W	d	t	1梱入	1箱入
2Y2	2号	53	40	86	55	19	160	45	16	10	2.5	36	4
3Y2	3号	67	50	116	65	22	203	47	21	10	2.6	28	4
4Y2	4号	84	58	130	75	27	232	60	23	10	3.2	16	4
5Y2	5号	100	68	153	90	30	273	65	32	17	5.0	8	2
6Y2	6号	横継受二連 兼用											

※仕様・寸法については、予告なく変更することがありますのでご了承ください。

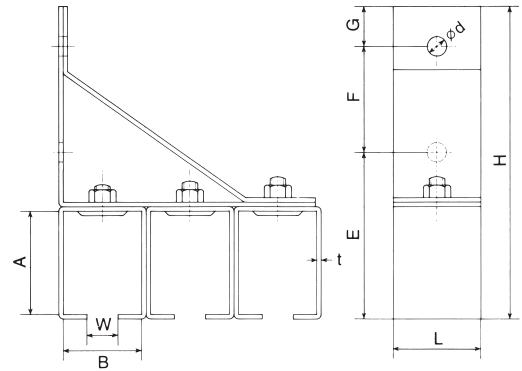
# 横受 (三連)



## 横受三連

仕上：ウレタン塗装

材質：SPHC



スチール  
ドアハンガー

品番	呼称	A	B	E	F	G	H	L	W	d	t	1梱入	1箱入
2Y3	2号	53	40	86	55	19	160	45	16	10	2.5	20	4
3Y3	3号	67	50	116	65	22	203	47	21	10	2.6	20	4
4Y3	4号	84	58	133	75	22	230	60	23	10	3.2	12	4
5Y3	5号	100	68	153	90	30	273	65	32	17	5.0		

横受四連はP.29の横継受四連を御使用下さい。

# 横継受 (一連・二連)

ジョインター

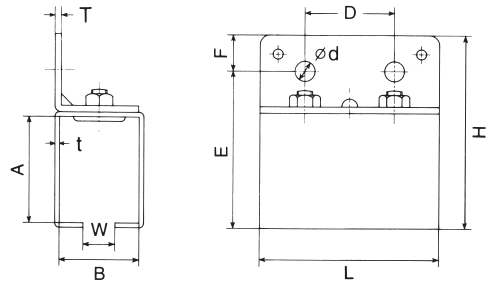


## 横継受一連

仕上：ウレタン塗装  
材質：SPHC



レールのガタツキを抑えます  
カーブレールには使用不可  
ジョインターのみの販売はして  
おりません



品番	呼称	A	B	D	E	F	H	L	W	d	t	T	1梱入	1箱入	ジョインター付
2YT1	2号	53	40	45	78	19	97	90	16	10	2.5	3.2	48	4	2YT1-J
3YT1	3号	67	50	47	96	23	119	94	21	10	2.6	4.0	40	4	3YT1-J
4YT1	4号	84	58	60	115	32	147	120	23	14.5	3.2	5.0	20	4	4YT1-J
5YT1	5号	100	68	65	145	22	167	130	32	17	5.0	7.0	10	2	
6Y1	6号	122	86	60	175	33	208	120	38	17	6.0	9.0			
7Y1	7号	147	105	75	208	32	240	150	44	24	9.0	10.0			
8Y1	8号	179	123	90	250	38	288	180	47	24	9.0	13.0			

ジョインター

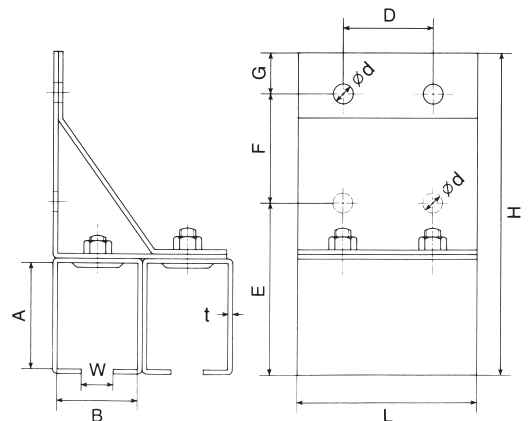


## 横継受二連

仕上：ウレタン塗装  
材質：SPHC



レールのガタツキを抑えます  
カーブレールには使用不可  
ジョインターのみの販売はして  
おりません



品番	呼称	A	B	D	E	F	G	H	L	W	d	t	1梱入	1箱入	ジョインター付
2YT2	2号	53	40	45	86	55	19	160	90	16	10	2.5	18	2	2YT2-J
3YT2	3号	67	50	47	116	65	22	203	94	21	10	2.6	14	2	3YT2-J
4YT2	4号	84	58	60	130	75	27	232	120	23	10	3.2	8	2	4YT2-J
5YT2	5号	100	68	65	153	90	30	273	130	32	17	5.0	4	2	
6Y2	6号	122	86	60	200	100	32	332	120	38	17	6.0			



# 横継受 (三連・四連)

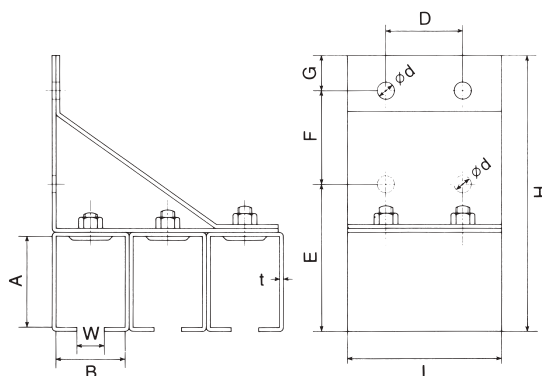
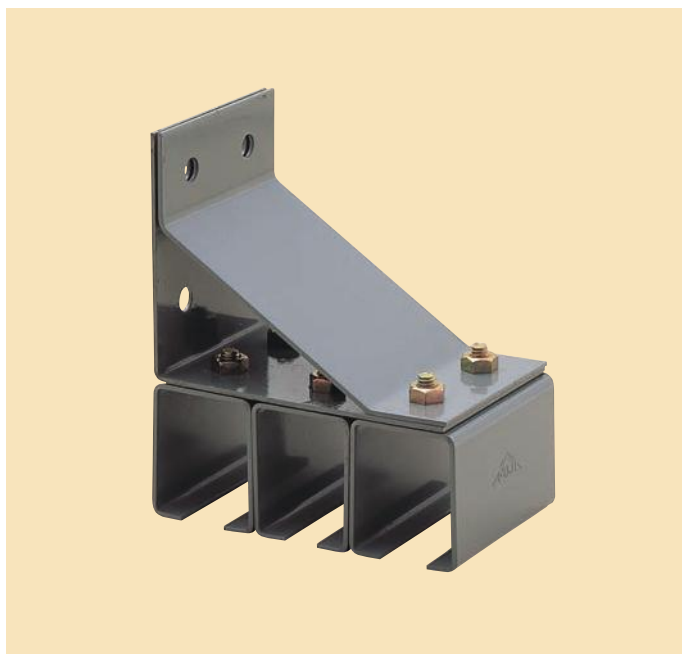
ジョインター



## 横継受三連

仕上：ウレタン塗装  
材質：SPHC

レールのガタツキを抑えます  
カーブレールには使用不可  
ジョインターのみの販売はして  
おりません



品番	呼称	A	B	D	E	F	G	H	L	W	d	t	1梱入	1箱入	ジョインター付
2YT3	2号	53	40	45	86	55	19	160	90	16	10	2.5	10	2	2YT3-J
3YT3	3号	67	50	47	116	65	22	203	94	21	10	2.6	10	2	3YT3-J
4YT3	4号	84	58	60	133	75	22	230	120	23	10	3.2	4	2	4YT3-J
5YT3	5号	100	68	65	153	90	30	273	130	32	17	5.0			

ドア  
スチール  
ハンガー

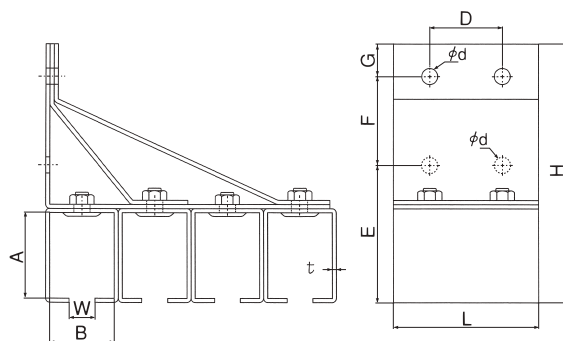
ジョインター



## 横継受四連

仕上：ウレタン塗装  
材質：SPHC

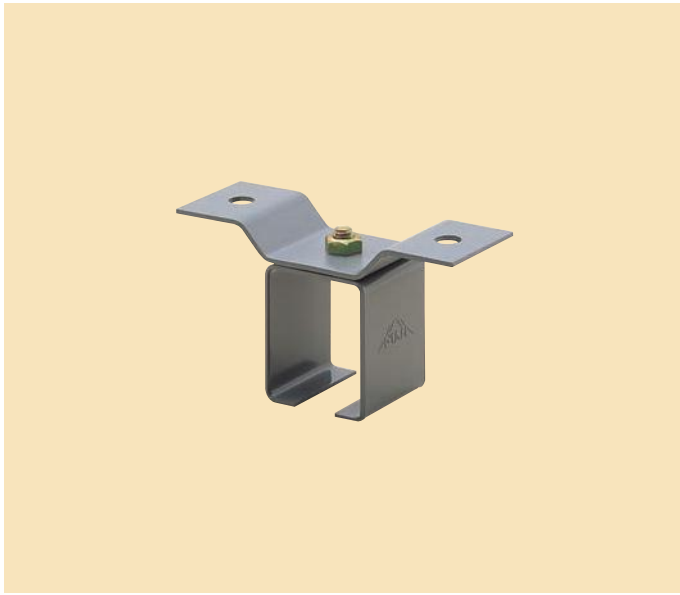
レールのガタツキを抑えます  
カーブレールには使用不可  
ジョインターのみの販売はして  
おりません



品番	呼称	A	B	D	E	F	G	H	L	W	d	t	ジョインター付
2YT4	2号	53	40	45	85	55	20	160	90	16	10	2.5	2YT4-J
3YT4	3号	67	50	47	116	65	22	203	94	21	10	2.6	3YT4-J
4YT4	4号	84	58	60	133	75	22	230	120	23	10	3.2	4YT4-J

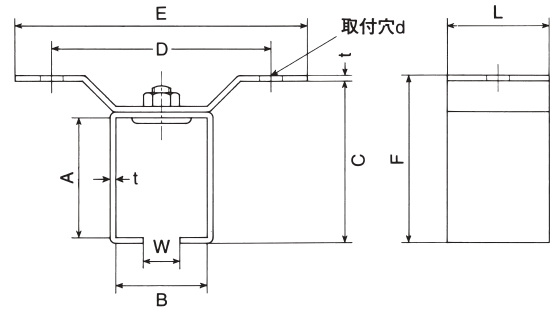
※仕様・寸法については、予告なく変更することがありますのでご了承ください。

# 天井受 (一連・二連)

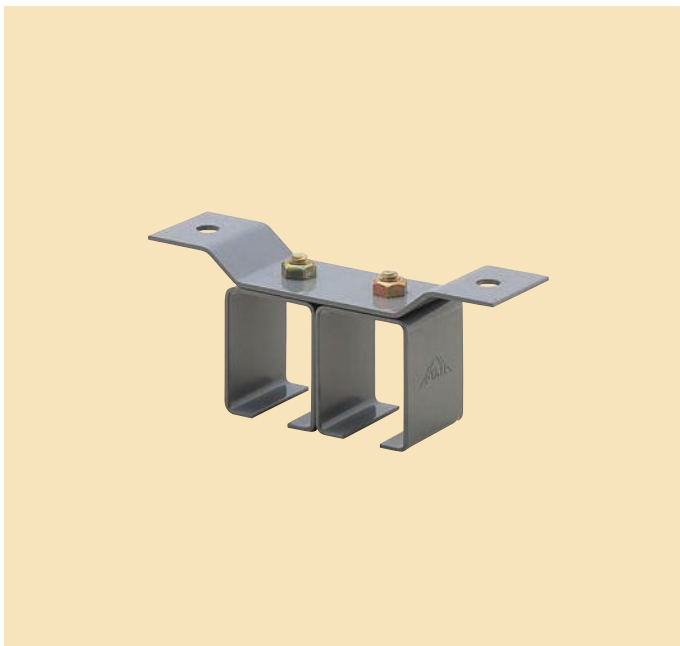


## 天井受一連

仕上：ウレタン塗装  
材質：SPHC

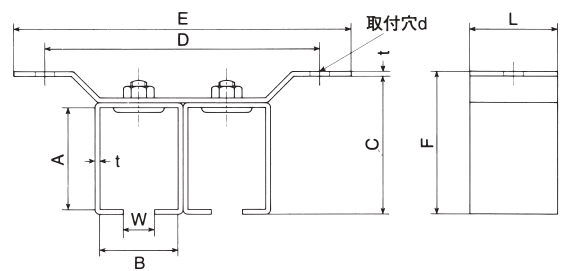


品番	呼称	A	B	C	D	E	F	L	W	d	t	1梱入	1箱入
2T1	2号	53	40	71	96	128	73	45	16	10	2.5	120	12
3T1	3号	67	50	86	112	142	89	47	21	10	2.6	120	12
4T1	4号	84	58	109.8	145	177	113	60	23	10	3.2	60	12
5T1	5号	100	68	130	142	186	135	65	32	17	5.0	20	4
6T1	6号	天井継受一連 兼用											
7T1	7号												
8T1	8号												



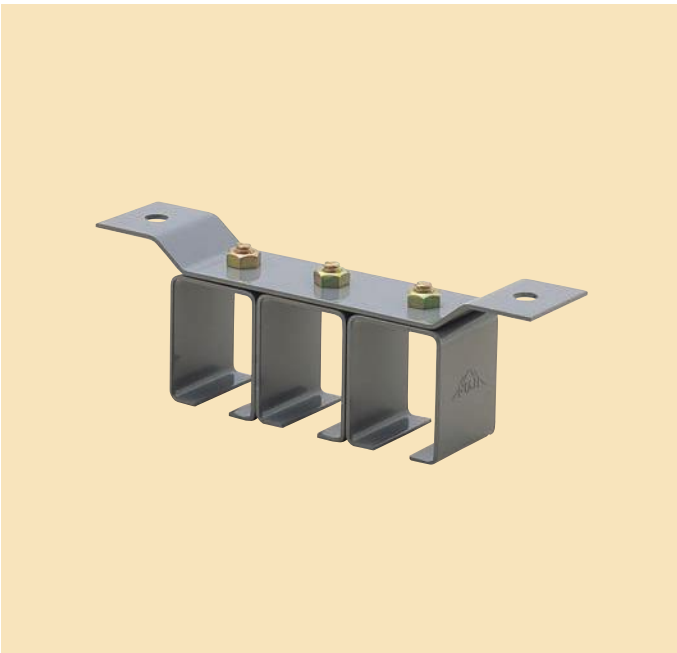
## 天井受二連

仕上：ウレタン塗装  
材質：SPHC



品番	呼称	A	B	C	D	E	F	L	W	d	t	1梱入	1箱入
2T2	2号	53	40	71	142	174	73	45	16	10	2.5	36	4
3T2	3号	67	50	86	168	198	89	47	21	10	2.6	28	4
4T2	4号	84	58	109.8	209	241	113	60	23	10	3.2	16	4
5T2	5号	100	68	130	225	270	135	65	32	17	5.0	8	2
6T2	6号	天井継受二連 兼用											

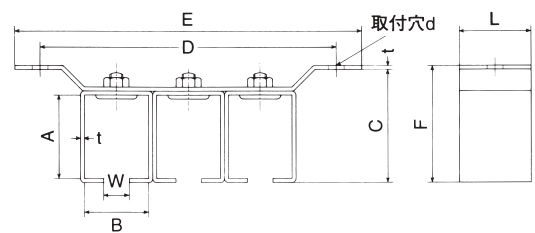
# 天井受（三連）



## 天井受三連

仕上：ウレタン塗装

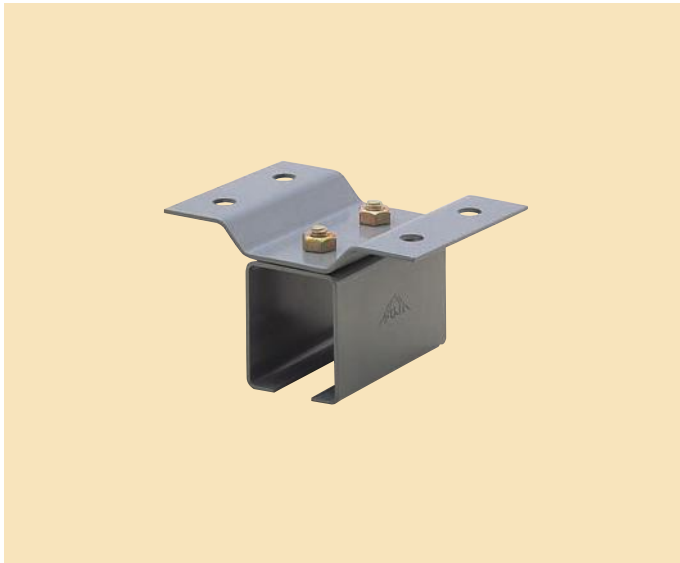
材質：SPHC



品番	呼称	A	B	C	D	E	F	L	W	d	t	1梱入	1箱入
2T3	2号	53	40	71	188	220	73	45	16	10	2.5	24	4
3T3	3号	67	50	86	228	258	89	47	21	10	2.6	20	4
4T3	4号	84	58	109.8	278	312	113	60	23	10	3.2	12	4
5T3	5号	100	68	130	303	350	135	65	32	17	5.0		

天井受四連は、P.33の天井継受四連を御使用下さい。

# 天井継受 (一連・二連)



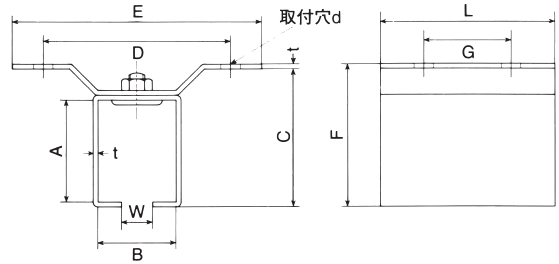
## 天井継受一連

仕上：ウレタン塗装  
材質：SPHC

## ジョイント



レールのガタツキを抑えます  
カーブレールには使用不可  
ジョイントのみの販売はして  
おりません



品番	呼称	A	B	C	D	E	F	G	L	W	d	t	1梱入	1箱入	ジョイント付
2TT1	2号	53	40	71	96	128	73	45	90	16	10	2.5	40	4	2TT1-J
3TT1	3号	67	50	86	112	142	89	47	94	21	10	2.6	40	4	3TT1-J
4TT1	4号	84	58	110	145	177	113	60	120	23	10	3.2	24	4	4TT1-J
5TT1	5号	100	68	130	142	186	135	65	130	32	17	5.0	10	2	/
6T1	6号	122	86	154	174	214	160	60	120	38	17	6.0			
7T1	7号	147	105	196	200	250	205	75	150	44	20	9.0			
8T1	8号	179	123	231	229	290	240	90	180	47	20	9.0			



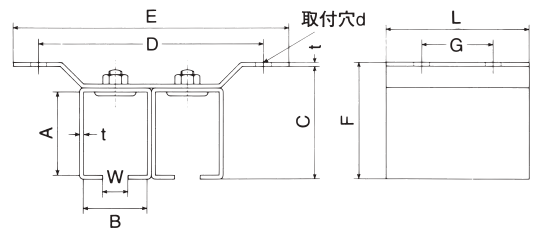
## 天井継受二連

仕上：ウレタン塗装  
材質：SPHC

## ジョイント



レールのガタツキを抑えます  
カーブレールには使用不可  
ジョイントのみの販売はして  
おりません

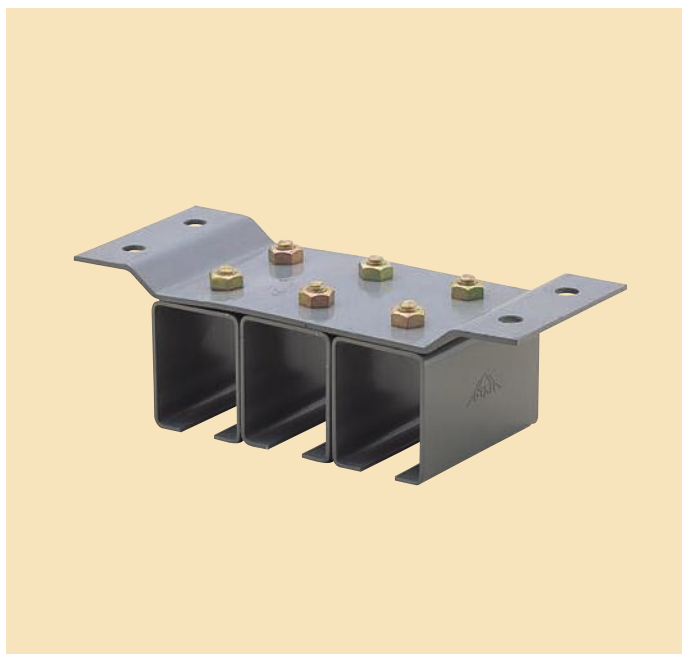


品番	呼称	A	B	C	D	E	F	G	L	W	d	t	1梱入	1箱入	ジョイント付
2TT2	2号	53	40	71	142	174	73	45	90	16	10	2.5	18	2	2TT2-J
3TT2	3号	67	50	86	168	198	89	47	94	21	10	2.6	14	2	3TT2-J
4TT2	4号	84	58	110	209	241	113	60	120	23	10	3.2	8	2	4TT2-J
5TT2	5号	100	68	130	225	270	135	65	130	32	17	5.0	4	2	/
6T2	6号	122	86	154	268	308	160	60	120	38	17	6.0			

※仕様・寸法については、予告なく変更することがありますのでご了承ください。

# 天井継受 (三連・四連)

ド  
ア  
ス  
チ  
ー  
ル  
ハ  
ン  
ガ  
ー



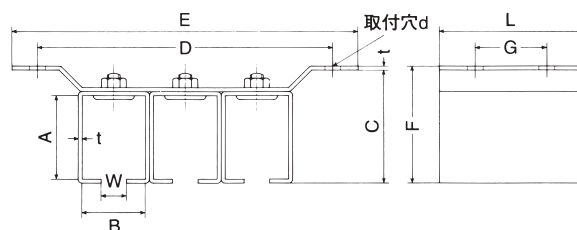
## 天井下継受三連

仕上：ウレタン塗装  
材質：SPHC

## ジョイント



レールのガタツキを抑えます  
カーブレールには使用不可  
ジョイントのみの販売はして  
おりません



品番	呼称	A	B	C	D	E	F	G	L	W	d	t	1梱入	1箱入	ジョイント付
2TT3	2号	53	40	71	188	220	73	45	90	16	10	2.5	12	2	2TT3-J
3TT3	3号	67	50	86	228	258	89	47	94	21	10	2.6	10	2	3TT3-J
4TT3	4号	84	58	110	278	312	113	60	120	23	10	3.2	6	2	4TT3-J
5TT3	5号	100	68	130	303	350	135	65	130	32	17	5.0			



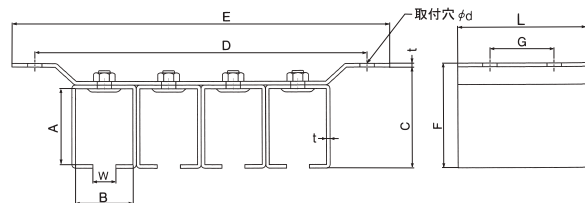
## 天井下継受四連

仕上：ウレタン塗装  
材質：SPHC

## ジョイント



レールのガタツキを抑えます  
カーブレールには使用不可  
ジョイントのみの販売はして  
おりません



品番	呼称	A	B	C	D	E	F	G	L	W	d	t	ジョイント付
2TT4	2号	53	40	70.4	232	264	73	45	90	16	10	2.5	2TT4-J
3TT4	3号	67	50	86.4	272	303	89	47	94	21	10	2.6	3TT4-J
4TT4	4号	84	58	110	338	371	113	60	120	23	10	3.2	4TT4-J

※仕様・寸法については、予告なく変更することがありますのでご了承ください。

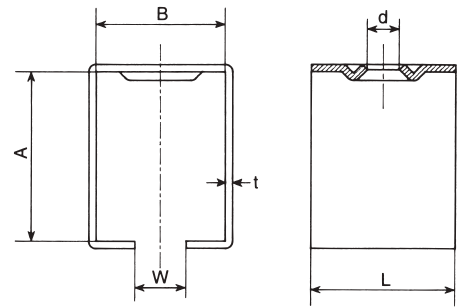
# ボックス受 / 継ボックス受



## ボックス受

仕上：ウレタン塗装

材質：SPHC



品番	呼称	A	B	W	L	d	t	1梱入	1箱入
2BX	2号	53	40	16	45	10	2.5	200	20
3BX	3号	67	50	21	47	10	2.6	160	20
4BX	4号	84	58	23	60	10	3.2	80	20
5BX	5号	100	68	32	65	17	5.0	32	4
6BX	6号	継ボックス受 兼用							
7BX	7号								
8BX	8号								



## 継ボックス受

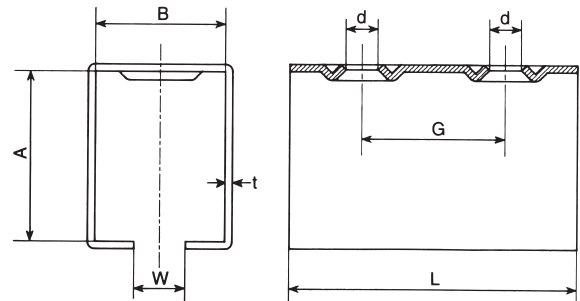
仕上：ウレタン塗装

材質：SPHC

## ジョインター



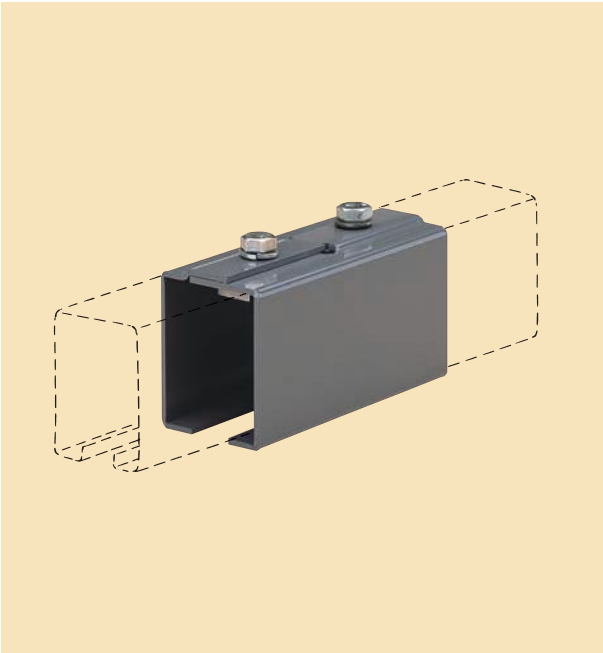
レールのガタツキを抑えます  
カーブレールには使用不可  
ジョインターのみの販売はして  
おりません



品番	呼称	A	B	G	W	L	d	t	1箱入	ジョインター付
2TBX	2号	53	40	45	16	90	10	2.5	8	2TBX-J
3TBX	3号	67	50	47	21	94	10	2.6	8	3TBX-J
4TBX	4号	84	58	60	23	120	10	3.2	4	4TBX-J
5TBX	5号	100	68	65	32	130	17	5.0		
6BX	6号	122	86	60	38	120	17	6.0		
7BX	7号	147	105	75	44	150	20	9.0		
8BX	8号	179	123	90	47	180	20	9.0		

※仕様・寸法については、予告なく変更することがありますのでご了承ください。

# トラックホルダー

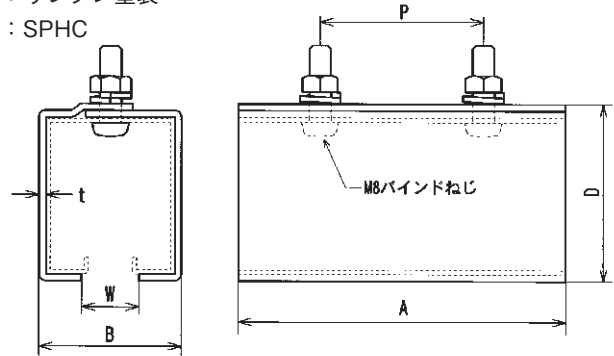


## トラックホルダー

- この金具でレールを接続し長尺レールを作ることができます。
- 補強の為、ホルダーのすぐ両隣に受金具を取付けて下さい
- 併用できる受金具は、横受と天井受のみになります。
- 受金具にボックス受を使用する場合は、継ボックス受（ジョインター付）を使用し、高さを揃えて下さい。
- カーブレールとの接続には使用できません。

仕上：ウレタン塗装

材質：SPHC



2号～4号の直線トラックレールには、ホルダー用の穴加工があります。

品番	A	B	D	P	W	t	1箱入
2TRHD	120	42	51	60	16	2	4
3TRHD	120	52	65	60	21	2.5	4
4TRHD	120	62	85	60	23	3	4

# レール固定板 / 継受用レール固定板



## レール固定板

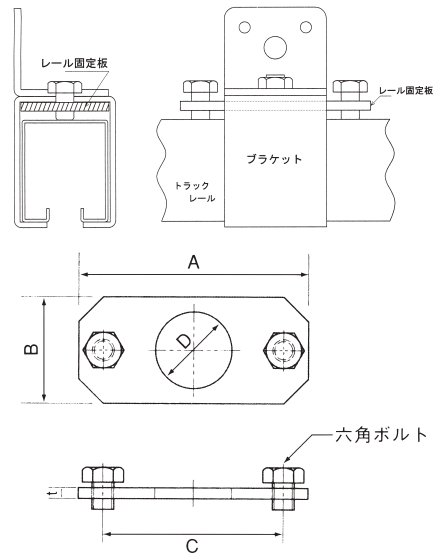
仕上：クロメートメッキ

材質：SPHC

レールと受金具のガタツキを抑えるのに使用します。

○併用できる受金具は、横受と天井受のみになります。  
ボックス受には使用できません。

品番	呼称	A	B	C	D	t	ボルト	1箱入
2KB	2号	84	39	66	28	4	M8×12	20
3KB	3号	84	49	66	28	4	M8×12	20
4KB	4号	110	57	89	33	4	M10×12	20
5KB	5号	110	67	89	33	4	M10×12	20



## 継受用レール固定板

仕上：クロメートメッキ

材質：SPHC

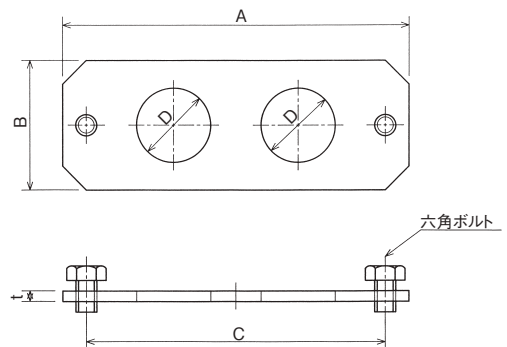
○継受を使用するジョイント部のガタツキを抑えるのに使します。

○横継受と天井継受に使用可能です。

○継ボックス受の場合はジョインター付を御使用下さい。

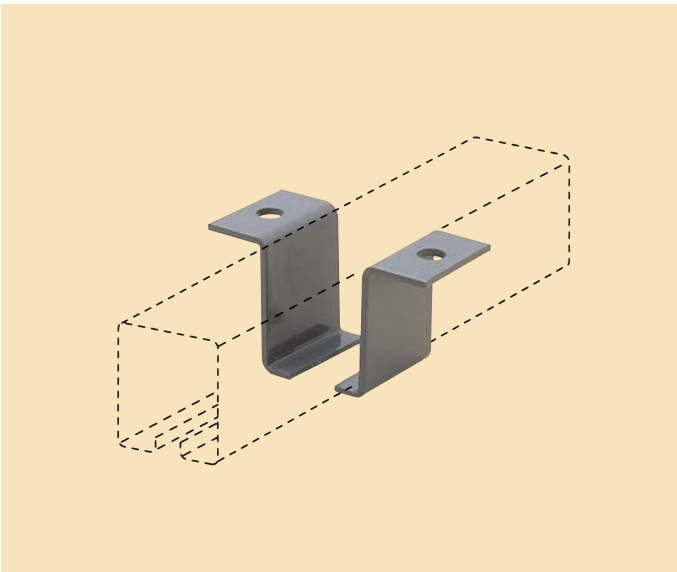
○使用方法はレール固定板と同様です。

品番	呼称	A	B	C	D	t	ボルト	1箱入
2TKB	2号	129	39	111	28	4	M8×12	20
3TKB	3号	131	49	113	28	4	M8×12	20
4TKB	4号	170	57	149	33	4	M10×12	20
5TKB	5号	175	67	154	33	4	M10×12	20





# フィット天井受／フィット天井継受



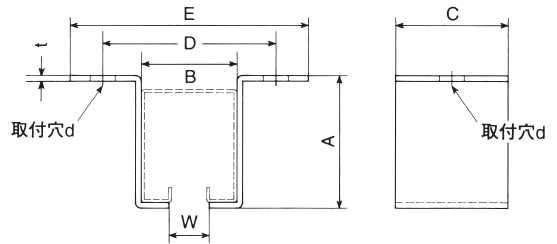
## フィット天井受

仕上：ウレタン塗装

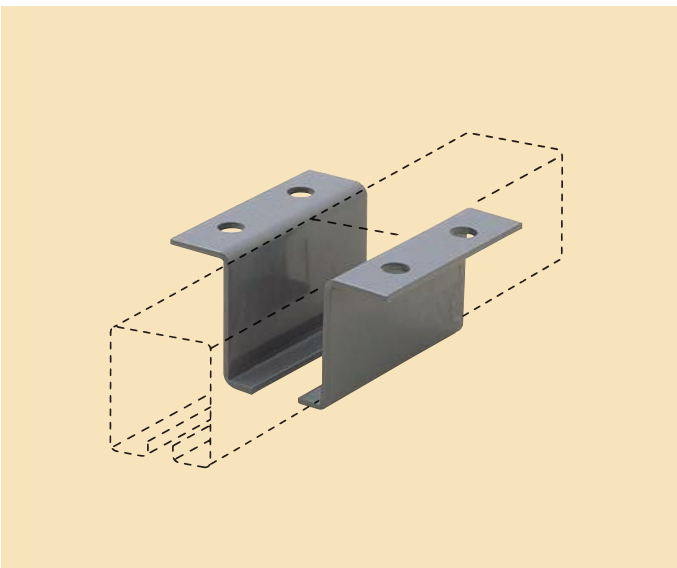
材質：SPHC

○レールと天井のスキマを少なくする場合に使用

○左右各1枚で1個です。



品番	呼称	A	B	C	D	E	W	d	t	1箱入
2FIT	2号	54	38	45	69	94	16	10	3	20
3FIT	3号	67	47	47	80	107	18	10	3	20
4FIT	4号	88	56	60	95	126	19	10	4	20
5FIT	5号	108	65	65	115	153	27	17	6	8



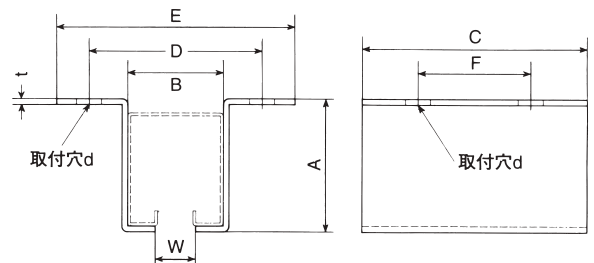
## フィット天井継受

仕上：ウレタン塗装

材質：SPHC

○レールと天井のスキマを少なくする場合に使用

○左右各1枚で1個です。



品番	呼称	A	B	C	D	E	F	W	d	t	1箱入
2FITT	2号	54	38	90	69	94	45	16	10	3	10
3FITT	3号	67	47	94	80	107	47	18	10	3	10
4FITT	4号	88	56	120	95	126	60	19	10	4	10
5FITT	5号	108	65	130	115	153	65	27	17	6	

# TRACKS & HANGERS

---

STAINLESS STEEL

ステンレスドアハンガー

ステンレス

# 特長 / トラックレール

## ■特長

### ●ステンレス鋼

耐食性を向上させる目的でCr又はCrとNiを含有させた合金鋼がステンレス鋼です。

### ●フジのステンレスドアハンガー

トラックレール、ガイドレールにはオーステナイト系の代表鋼種であるSUS304 (Cr18%-Ni8%)を使用しています。これは18-8ステンレスとも言われています。

ステンレスドアハンガーのサイズは、2号、3号、4号、5号を制作しています。

### ●SUS304ステンレス鋼の特性

耐食性、加工性、溶接性に優れています。

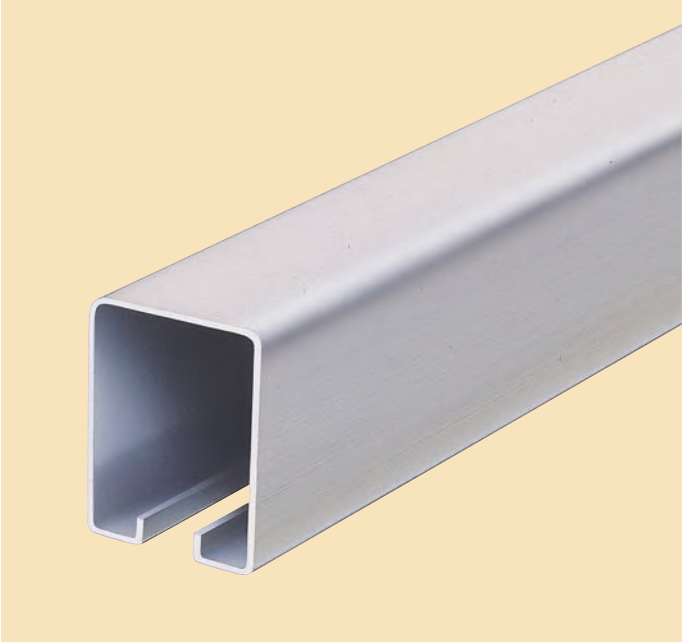
### ●SUS304の機械的性能

耐力	25kgf/mm
引張強さ	65kgf/mm
伸び	40%/mm
HV	253

### ●使用例

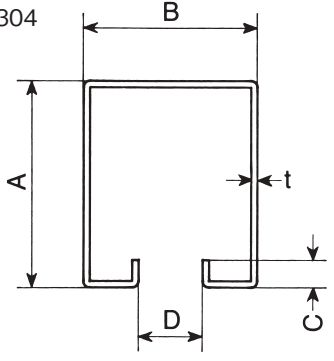
1. 湿度の非常に高い所…………… 浴場等
2. 潮風にさらされる所…………… 沿岸の倉庫等
3. 薬液のかかる所…………… 化学工場等
4. 外観を重視する所…………… 体育館、遊戯場等
5. 清潔を第一とする所…………… 病院、食品工場等

ステンレス  
ドアハンガー



ステンレス トラックレール

材質：SUS304



品番	呼称	A	B	C	D	t	定尺
S2TR	2号	45	38	6	14	1.2	1820mm 2730mm 3640mm 4550mm 5460mm 7280mm
S3TR	3号	57	47	6	16	1.5	
S4TR	4号	75	56	8	16	2.0	
S5TR	5号	90	65	12	22	3.0	

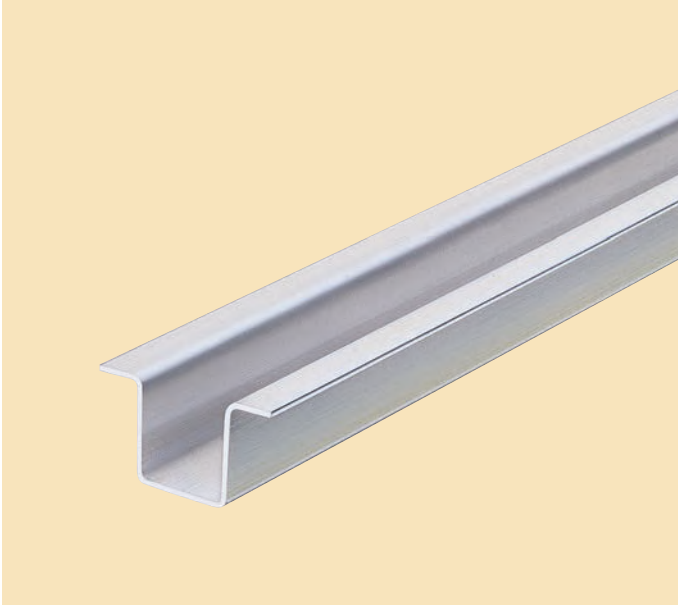
(2号)		(3号)		(4号)	
品番	品名	品番	品名	品番	品名
S2TR18	ステンストラックレール1820	S3TR18	ステンストラックレール1820	S4TR18	ステンストラックレール1820
S2TR27	〃 2730	S3TR27	〃 2730	S4TR27	〃 2730
S2TR36	〃 3640	S3TR36	〃 3640	S4TR36	〃 3640
S2TR45	〃 4550	S3TR45	〃 4550	S4TR45	〃 4550
S2TR54	〃 5460	S3TR54	〃 5460	S4TR54	〃 5460
S2TR72	〃 7280	S3TR72	〃 7280	S4TR72	〃 7280

(5号)	
品番	品名
S5TR18	ステンストラックレール1820
S5TR27	〃 2730
S5TR36	〃 3640
S5TR45	〃 4550
S5TR54	〃 5460
S5TR72	〃 7280

〈注〉○レールにつきましては、到着日が多少遅れる場合があります。  
○7280mmのレールは、チャーター便（運賃別途）又は、お引取りに限らせていただきます。

※仕様・寸法については、予告なく変更することがありますのでご了承ください。

# ガイドレール／リップ付ガイドレール

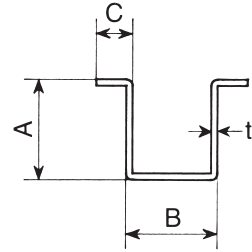


## ステンレス ガイドレール

材質：SUS304

〈注〉○レールにつきましては、到着日が多少遅れる場合があります。

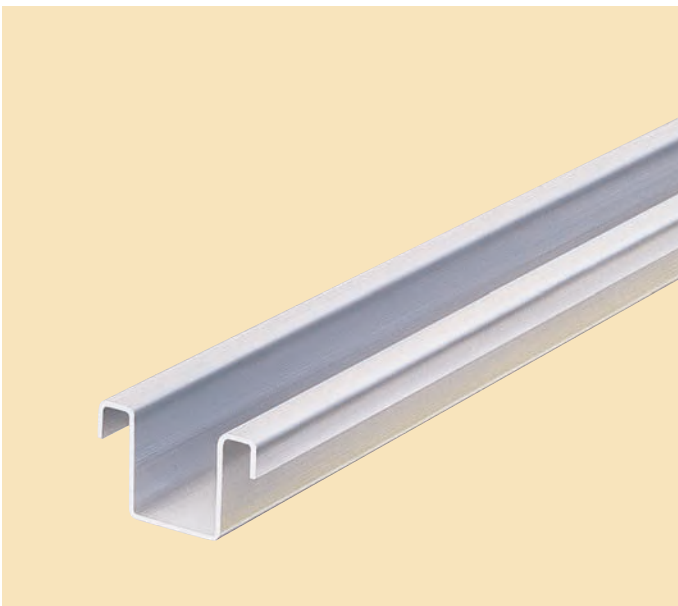
○7280mmのレールは、チャーター便（運賃別途）又は、お引取りに限らせていただきます。



品番	呼称	A	B	C	t	定尺
S3GR	3号	25	25	12	1.2	1820mm ~7280mm
S5GR	5号	50	39	16	2.0	1820mm 2730mm

(3号)		
品番	品名	1梱入
S3GR18	ステンレスガイドレール1820	10
S3GR27	〃 2730	10
S3GR36	〃 3640	10
S3GR45	〃 4550	5
S3GR54	〃 5460	5
S3GR72	〃 7280	5

(5号)	
品番	品名
S5GR18	ステンレスガイドレール1820
S5GR27	〃 2730

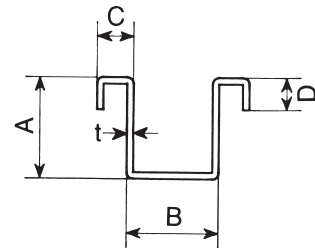


## ステンレス リップ付ガイドレール

材質：SUS304

〈注〉○レールにつきましては、到着日が多少遅れる場合があります。

○7280mmのレールは、チャーター便（運賃別途）又は、お引取りに限らせていただきます。



品番	呼称	A	B	C	D	t	定尺
S3LGR	3号	25	25	10	8	1.2	1820mm ~7280mm
S5LGR	5号	50	39	16	12	2.0	1820mm 2730mm

(3号)		
品番	品名	1梱入
S3LGR18	ステンレスリップ付ガイド1820	10
S3LGR27	〃 2730	10
S3LGR36	〃 3640	10
S3LGR45	〃 4550	5
S3LGR54	〃 5460	5
S3LGR72	〃 7280	5

(5号)	
品番	品名
S5LGR18	ステンレスリップ付ガイド1820
S5LGR27	〃 2730

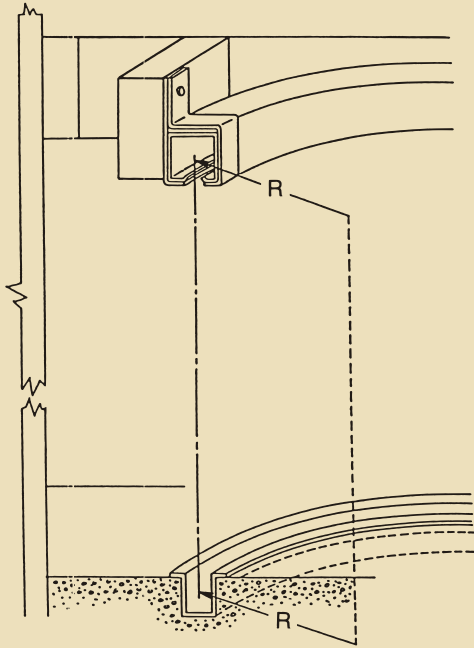
※仕様・寸法については、予告なく変更することがありますのでご了承ください。

ステンレス

# カーブレール

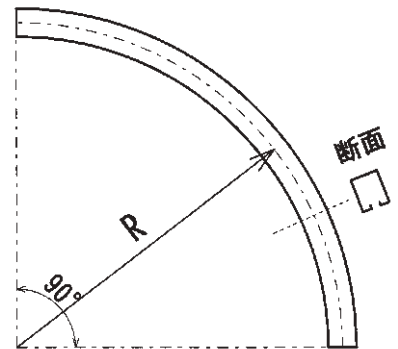
## カーブレール取付寸法

カーブレールは、取り付けに際し、上部トラックレールと、下部ガイドレールとが正しく、平行して同一面上に取り付けて戴く様お願い申し上げます。



ステンレス  
カーブレール (上)

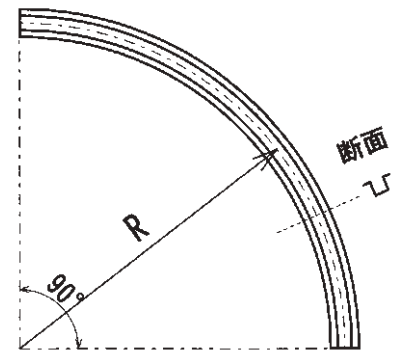
材質：SUS304



品番	呼称	R(半径)
S2KTR90	2号	900

ステンレス  
カーブレール (下)

材質：SUS304



※ガイドローラーは3号を御使用ください

品番	呼称	R(半径)
S3KGR9	3号	900

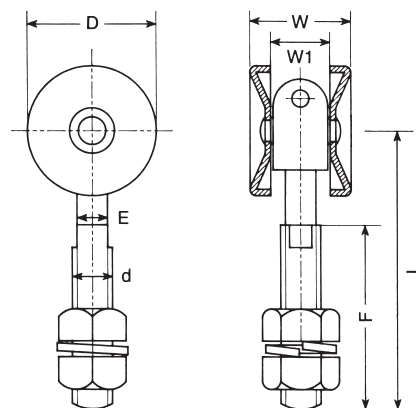
ステンレス  
ドアハンガー

# (プレス) 単車 / 複車



## ステンレス 単車 (プレス)

材質：SUS304  
軸受：ポリアミド樹脂

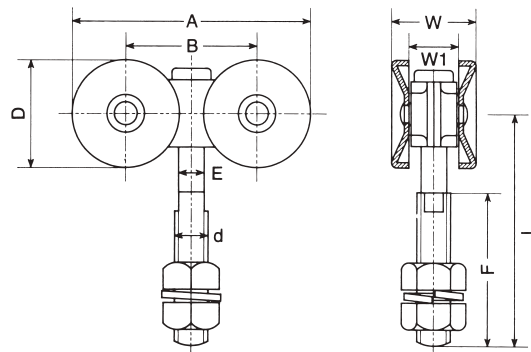


品番	呼称	D	W	L	W1	d	E	F	(2個当り) 耐重kg	摘要	1箱入
S2TAN	2号	40	31	86	19	1/2"	9.6	57	50	プレス車	4
S3TAN	3号	50	37	100	23	5/8"	12.5	67	75		2
	4号	ベアリング入をご使用下さい									
	5号										



## ステンレス 複車 (プレス)

材質：SUS304  
軸受：オイルレスメタル (ステンレス製)



品番	呼称	A	B	D	E	F	W	W1	L	d	(2個当り) 耐重kg	摘要	1箱入
S2FUK	2号	89	49	40	9.6	50	31	19	78	1/2"	70	プレス車	2
S3FUK	3号	118	68	50	12.5	58	37	23	86	5/8"	150		2
S4FUK	4号	143	78	65	12.5	82	42	26	117	5/8"	300		2
S5FUKBE	5号	ベアリング入をご使用下さい											

ロングボルト仕様

S3FUK4B	3号	F=82	L=120(その他寸法=同上)	※4号用ボルトを使用	150	プレス車	—
---------	----	------	-----------------	------------	-----	------	---

※仕様・寸法については、予告なく変更することがありますのでご了承ください。

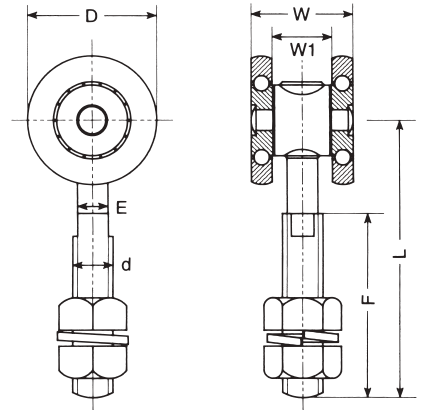
ステンレス

# (ベアリング入り) 単車 / 複車



ステンレス 単車 (ベアリング入り)

材質：ベアリング部=SUS440C (焼入り)  
 その他=SUS304



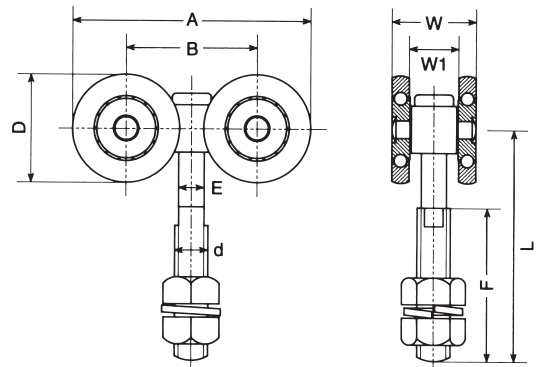
品番	呼称	D	W	L	W1	d	E	F	(2個当り) 耐重kg	1箱入
S2TANBE	2号	40	32	86	19	1/2"	9.6	57	50	4
S3TANBE	3号	50	39	100	23	5/8"	12.5	67	75	2
S4TANBE	4号	65	44	125	26	5/8"	12.5	83	180	2
S5TANBE	5号	80	53.5	166	33.5	3/4"	15	110	250	2

NEW



ステンレス 複車 (ベアリング入り)

材質：ベアリング部=SUS440C (焼入り)  
 その他=SUS304



品番	呼称	A	B	D	E	F	W	W1	L	d	(2個当り) 耐重kg	1箱入
S2FUKBE	2号	88	48	40	9.6	50	32	19	81	1/2"	70	2
S3FUKBE	3号	109	58	50	12.5	58	39	23	89	5/8"	150	2
S4FUKBE	4号	138	73	65	12.5	82	44	26	121	5/8"	300	2
S5FUKBE	5号	168	88	80	15	110	53.5	33.5	165	3/4"	500	2

ロングボルト仕様	S3FKB4B	3号	F=82	L=118(その他寸法=同上)	※4号用ボルトを使用	150	2
----------	---------	----	------	-----------------	------------	-----	---

※仕様・寸法については、予告なく変更することがありますのでご了承ください。

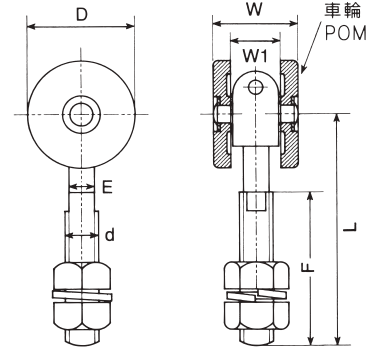
ステンレス  
ドアハンガー

# 単車 (POM) / 複車 (POM)



## ステンレス2号 単車 (POM)

材質：SUS304 軸受：ポリアミド樹脂  
車：POM (ポリアセタール)



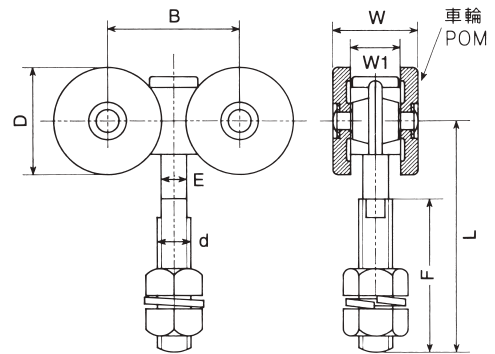
アルミ、スチール、ステンレス2号トラックレールに使用可

品番	呼称	D	W	L	W1	d	E	F	(2個当り) 耐重kg	1箱入
SP2TAN	2号	38	31	86	18	1/2"	9.6	57	50	4



## ステンレス2号 複車 (POM)

材質：SUS304 軸受：ステンレス製オイルレスメタル  
車：POM (ポリアセタール)



アルミ、スチール、ステンレス2号トラックレールに使用可

品番	呼称	B	D	E	F	W	W1	L	d	(2個当り) 耐重kg	1箱入
SP2FUK	2号	49	38	9.6	50	31	18	78	1/2"	70	2



ステンレス

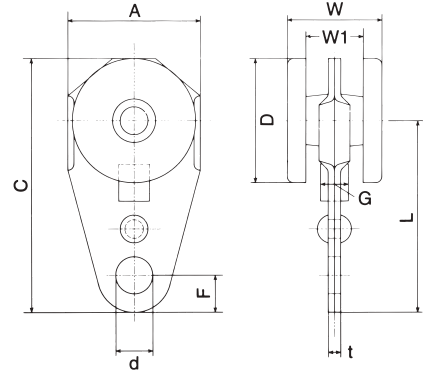
# トロリー単車／トロリー複車



## ステンレス トロリー単車

材質：SUS304

軸受：オイルレスメタル（ステンレス製）



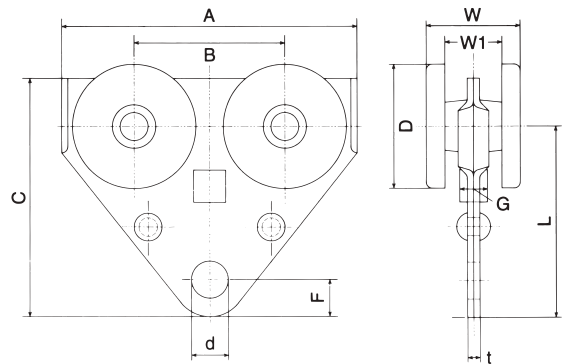
品番	呼称	A	C	D	F	W	W1	L	G	d	t	(1個当り) 耐重kg	1箱入
S2TNLL	2号	42	81	40	12	31	19	62	9	12	4.0	25	4
S3TNLL	3号	61	100	50	15	37	23	75	12.3	15	5.2	37.5	2
S4TNLL	4号	72	118	65	20	42	26	85	13	20	6.4	90	2



## ステンレス トロリー複車

材質：SUS304

軸受：オイルレスメタル（ステンレス製）



品番	呼称	A	B	C	D	F	W	W1	L	G	d	t	(1個当り) 耐重kg	1箱入
S2FKLL	2号	95	48	77	40	12	31	19	62	10.5	12	5.2	35	2
S3FKLL	3号	126	68	90	50	15.5	37	23	75	12	15	5.2	75	2
S4FKLL	4号	150	78	105	65	20	42	26	85	13	20	6.0	150	2

※仕様・寸法については、予告なく変更することがありますのでご了承ください。

ステンレス  
ドアハンガー

ステンレス

# リング付単車 / シャックル付単車 / 2号用 (プレス車)



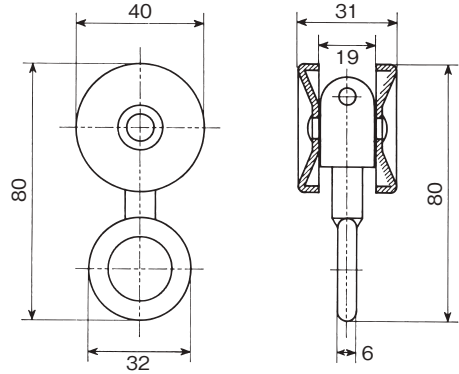
ステンレス リング付単車  
(プレス)

**2号用**

材質：SUS304

本体：ポリアミド樹脂

吊り下がっている軸は360°回転します



品番	呼称	(1個当り) 耐重kg	1箱入
S2TNRG	2号	25	4



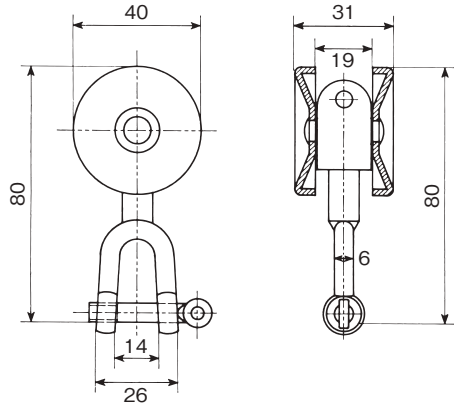
ステンレス シャックル付単車  
(プレス)

**2号用**

材質：SUS304

本体：ポリアミド樹脂

吊り下がっている軸は360°回転します



品番	呼称	(1個当り) 耐重kg	1箱入
S2TNSH	2号	25	4

ステンレス

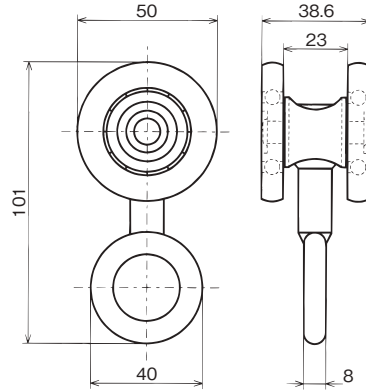
# リング付単車 / シャックル付単車 / 3号用 (ベアリング車)



ステンレス リング付単車  
(ベアリング)

**3号用**

材質：SUS304  
本体：SUS303  
ベアリング：SUS440C (焼入り)  
吊り下がっている軸は360°回転します



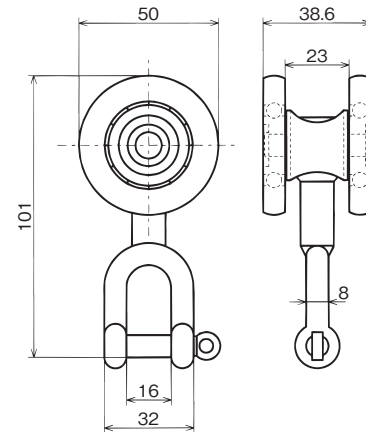
品番	呼称	(1個当り) 耐重kg	1箱入
S3TNBRG	3号	37.5	2



ステンレス シャックル付単車  
(ベアリング)

**3号用**

材質：SUS304  
本体：SUS303  
ベアリング：SUS440C (焼入り)  
吊り下がっている軸は360°回転します



品番	呼称	(1個当り) 耐重kg	1箱入
S3TNBSH	3号	37.5	2

ステンレス  
ドアハンガー

※仕様・寸法については、予告なく変更することがありますのでご了承ください。

ステンレス

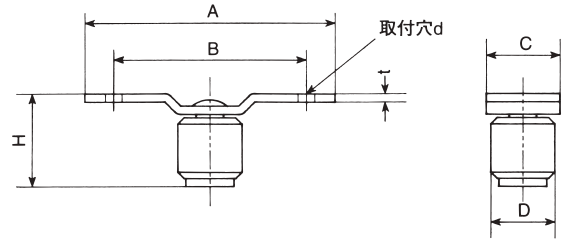
NEW

# ガイドローラー / ガイドローラー(プレート付) ボルト付ガイドローラー



ステンレス ガイドローラー

材質：SUS304



※ガイドレールは、同じ号数のものをご使用下さい。

品番	呼称	A	B	C	D	H	d	t	1箱入
S3ROL	3号	78	60	23	20	29	6	2.5	10
S5ROL	5号	137	95	38	30	51	13	9.0	

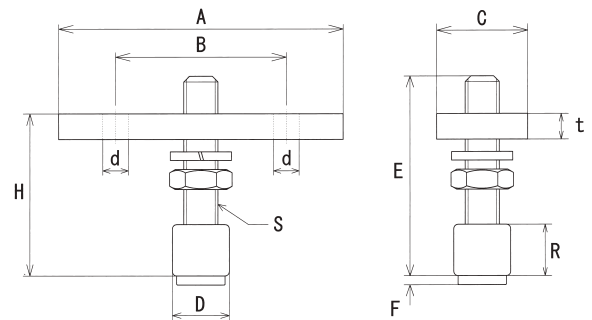


ステンレス  
ガイドローラー (プレート付)

NEW

材質：SUS304

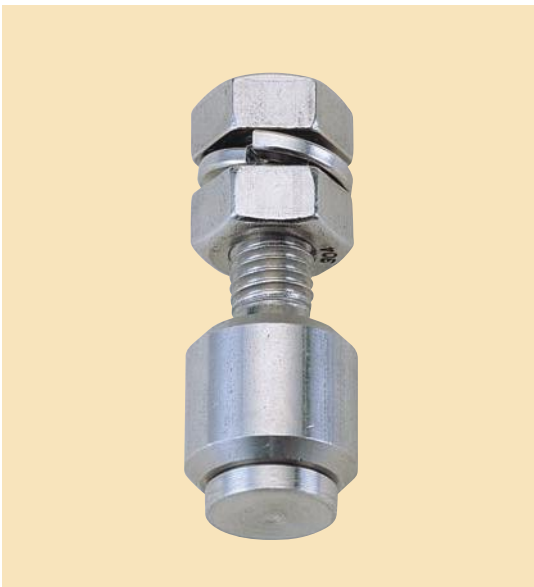
おもに木製建具の下部に使用します。



※ガイドレールは、同じ号数のものをご使用下さい。

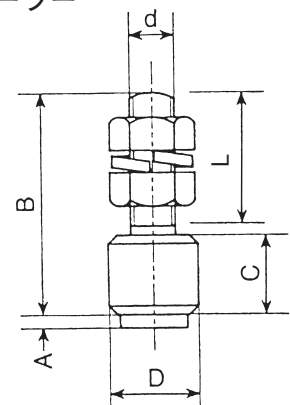
NEW

品番	呼称	A	B	C	D	E	F	H	R	S	d	t
S3ROLPL	3号	100	60	32	φ20	70	3.2	30~70	18	M12	φ9	9
S5ROLPL	5号	100	68	32	φ30	115	6	54~115	34	5/8"	φ10	9



ステンレス ボルト付ガイドローラー

材質：SUS304



※ガイドレールは、同じ号数のものをご使用下さい。

品番	呼称	A	B	C	D	d	ネジ部L
S3BROL	3号	3.2	50	18	20	10	25
S3BRL12		3.2	70	18	20	12	50
S5BROL	5号	6.0	115	34	30	5/8	77

(M12タイプ)

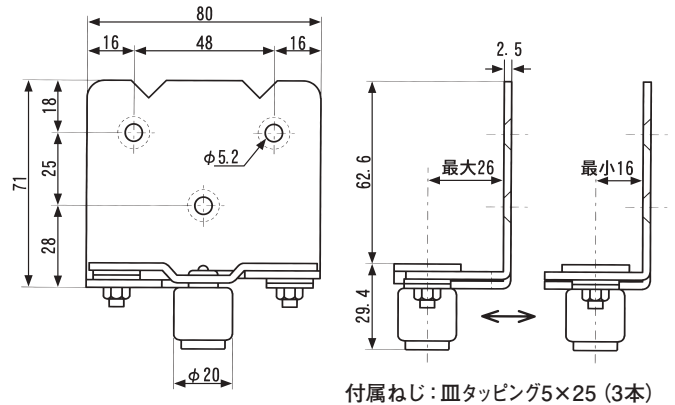
ステンレス

# ガイドローラー (後付けタイプ) / エプロン付ガイドローラー



ステンレス  
ガイドローラー (後付けタイプ)

材質：SUS304



適用扉厚：32～52mm

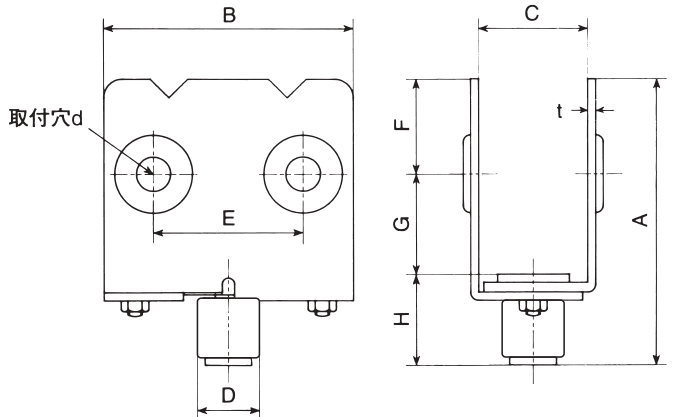
※ガイドレールは、同じ号数のものをご使用下さい。

品番	呼称
S3ROLAT	3号



ステンレス  
エプロン付ガイドローラー

材質：SUS304



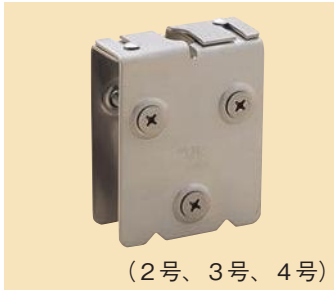
※ガイドレールは、同じ号数のものをご使用下さい。

品番	呼称	A	B	C	D	E	F	G	H	d	t	1箱入
S3APROL	3号	91	80	35～50	20	48	31	31	29	10	2.5	4

※取付後の納まり寸法は、設計資料をご覧ください

※仕様・寸法については、予告なく変更することがありますのでご了承ください。

ステンレス  
ドアハンガー



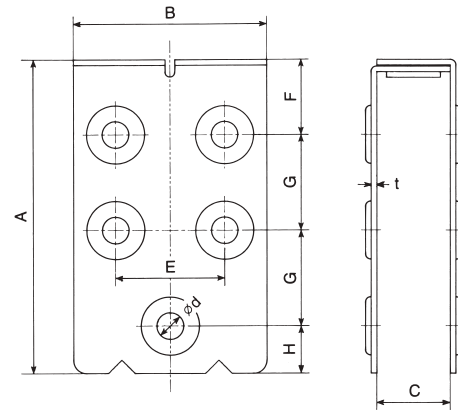
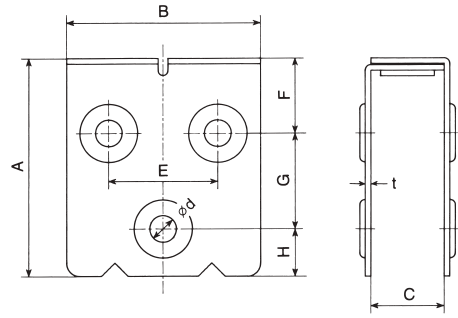
(2号、3号、4号)



(5号)

## ステンレス エプロン

材質：SUS304



品番	呼称	A	B	C	E	F	G	H	d	t	ネジ	2連以上ノ場合 扉厚さ	1箱入
S2AP	2号	90	80	30~45	45	31	39	20	10	2.0	M8	33以内	2
S3AP	3号	112	90	34~50	55	37	55	20	10	2.5	M8	40以内	2
S4AP	4号	127	100	38~60	55	52	55	20	10	2.5	M8	50以内	2
S5AP	5号	208	110	50~70	70	54	67	20	13	4.0	M10	60以内	2

NEW

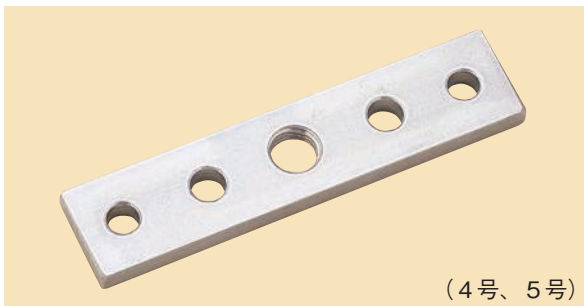
※取付後の納まり寸法は、設計資料をご覧ください



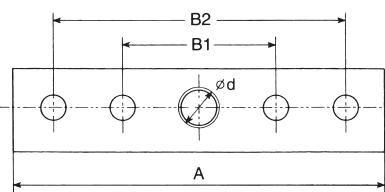
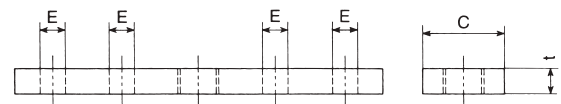
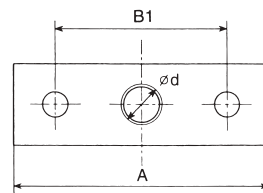
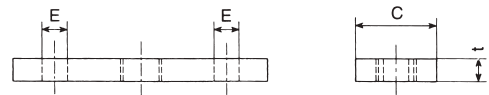
(2号、3号)

## ステンレス プレート

材質：SUS304



(4号、5号)



品番	呼称	A	B1	B2	C	E	d	t	取付穴
S2PL	2号	80	54	—	25	10	1/2タップ	6	2個
S3PL	3号	100	68	—	32	10	5/8	9	2個
S4PL	4号	145	60	115	32	10	5/8	10	4個
S5PL	5号	205	80	160	50	15	3/4	12	4個

※仕様・寸法については、予告なく変更することがありますのでご了承ください。

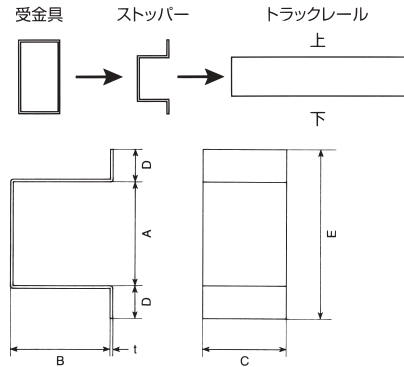
ステンレス

# ストッパー／関止



## ステンレス ストッパー

材質：SUS304



トラックレールのエンドカバーとして使用します。  
車輪のストッパーには戸当りをご使用ください。

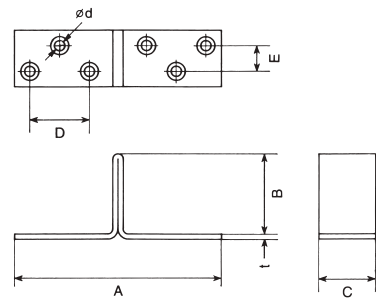
品番	呼称	A	B	C	D	E	t	1箱入
S2ST	2号	46	45	37	14	74	1.2	16
S3ST	3号	60	47	47	14	88	1.2	16
S4ST	4号	78	59	55	16	110	1.2	16
S5ST	5号	94	65	65	18	130	1.5	



## ステンレス 関止

材質：SUS304

ガイドレールに使用します。



品番	呼称	A	B	C	D	E	d	t	1箱入
S3SEK	3号	80	32	22	23	10	4	2	20

※仕様・寸法については、予告なく変更することがありますのでご了承ください。

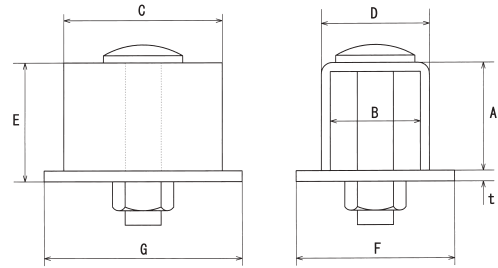
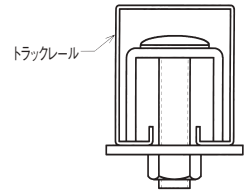
ステンレス  
ドアハンガー

# 戸当り / パッド付戸当り



ステンレス 戸当り

材質：SUS304



(トラックレール2、3、4号に兼用)

品番	呼称	A	B	C	D	E	F	G	t	1箱入
S3TOA	3号	30	25	44	30	33	44	55	3.0	10
S5TOA	5号	52	42	40	56	56	70	48	4.0	—

※ウレタン車・POM車を御使用の際は、必ず下記のパッド付をご利用下さい

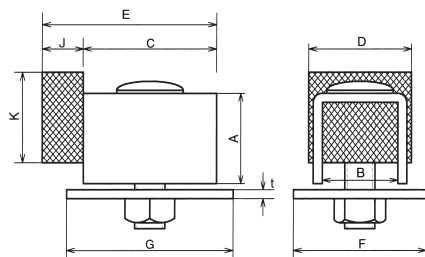


ステンレス

パッド付戸当りS (シングル)

材質：本体=SUS304

パッド=塩化ビニール (RoHS基準品)



品番	呼称	A	B	C	D	E	F	G	J	K	t	摘要
S3PTOAS	3号	30	25	44	34	57.5	44	55	13.5	30	3	2~4号兼用
S5PTOAS	5号	52	42	40	56	55.5	70	48	15.5	45	4	5号

パッドだけの販売も致します

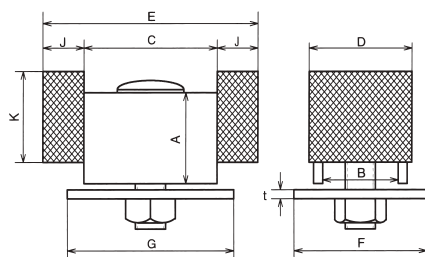


ステンレス

パッド付戸当りW (ダブル)

材質：本体=SUS304

パッド=塩化ビニール (RoHS基準品)



品番	呼称	A	B	C	D	E	F	G	J	K	t	摘要
S3PTOAW	3号	30	25	44	34	71	44	55	13.5	30	3	2~4号兼用
S5PTOAW	5号	52	42	40	56	71	70	48	15.5	45	4	5号

パッドだけの販売も致します



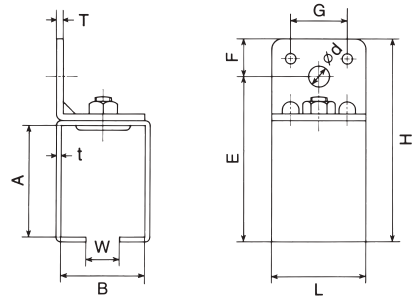
ステンレス

# 横受 (一連・二連・三連)



ステンレス 横受一連

材質：SUS304

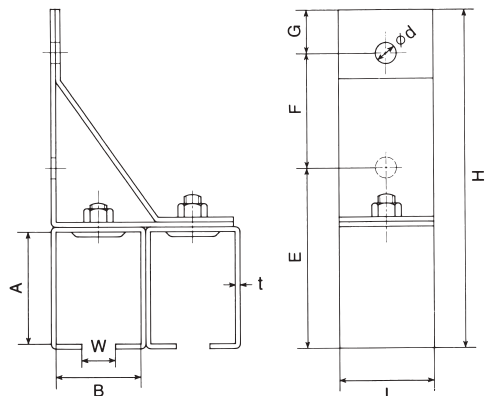


品番	呼称	A	B	E	F	G	H	L	W	d	t	T	1箱入
S2Y1	2号	53	40	79	18	27	97	45	16	10	2.5	3.0	10
S3Y1	3号	67	50	96	23	30	119	47	21	10	2.5	4.0	10
S4Y1	4号	84	58	115	32	36	147	60	23	14.5	3.0	5.0	10
S5Y1	5号	100	68	139	28	39	167	65	32	17	5.0	7.0	4



ステンレス 横受二連

材質：SUS304

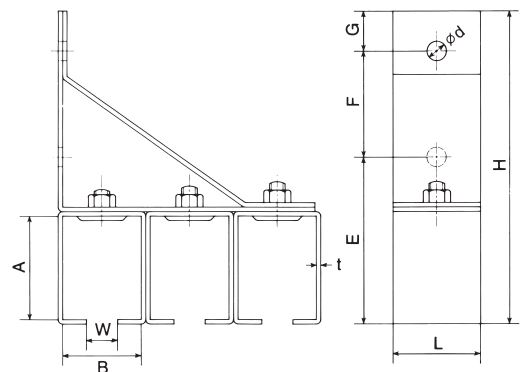


品番	呼称	A	B	E	F	G	H	L	W	d	t	1箱入
S2Y2	2号	53	40	86	54	20	160	45	16	10	2.5	4
S3Y2	3号	67	50	116	65	22	203	47	21	10	2.5	4
S4Y2	4号	84	58	130	75	27	232	60	23	10	3.0	4
S5Y2	5号	100	68	153	90	30	273	65	32	17	5.0	



ステンレス 横受三連

材質：SUS304



品番	呼称	A	B	E	F	G	H	L	W	d	t	1箱入
S2Y3	2号	53	40	86	55	19	160	45	16	10	2.5	4
S3Y3	3号	67	50	116	65	22	203	47	21	10	2.5	4
S4Y3	4号	84	58	133	75	22	230	60	23	10	3.0	4

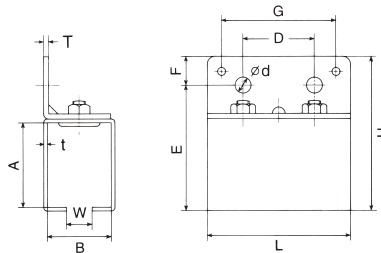
※仕様・寸法については、予告なく変更することがありますのでご了承ください。

**ステンレス**

# 横継受 (一連・二連・三連)


**ステンレス 横継受一連**

材質：SUS304



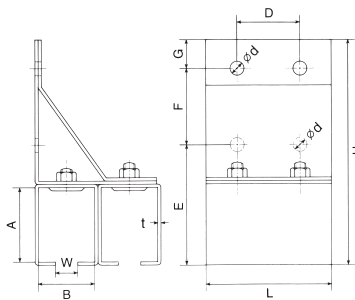
ジョインター


 レールのガタツキを抑えます  
 カーブレールには使用不可  
 ジョインターのみの販売はして  
 ありません

品番	呼称	A	B	D	E	F	G	H	L	W	d	t	T	1箱入	ジョインター付
S2YT1	2号	53	40	45	79	18	72	97	90	16	10	2.5	3.0	4	S2YT1-J
S3YT1	3号	67	50	47	96	23	77	119	94	21	10	2.5	4.0	4	S3YT1-J
S4YT1	4号	84	58	60	115	32	96	147	120	23	14.5	3.0	5.0	4	S4YT1-J
S5YT1	5号	100	68	65	139	28	—	167	130	32	17	5.0	7.0	2	


**ステンレス 横継受二連**

材質：SUS304



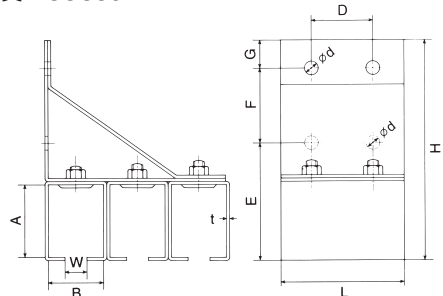
ジョインター


 レールのガタツキを抑えます  
 カーブレールには使用不可  
 ジョインターのみの販売はして  
 ありません

品番	呼称	A	B	D	E	F	G	H	L	W	d	t	1箱入	ジョインター付
S2YT2	2号	53	40	45	86	54	20	160	90	16	10	2.5	2	S2YT2-J
S3YT2	3号	67	50	47	116	65	22	203	94	21	10	2.5	2	S3YT2-J
S4YT2	4号	84	58	60	130	75	27	232	120	23	10	3.0	2	S4YT2-J
S5YT2	5号	100	68	65	153	90	30	273	130	32	17	5.0		


**ステンレス 横継受三連**

材質：SUS304



ジョインター


 レールのガタツキを抑えます  
 カーブレールには使用不可  
 ジョインターのみの販売はして  
 ありません

品番	呼称	A	B	D	E	F	G	H	L	W	d	t	1箱入	ジョインター付
S2YT3	2号	53	40	45	86	55	19	160	90	16	10	2.5	2	S2YT3-J
S3YT3	3号	67	50	47	116	65	22	203	94	21	10	2.5	2	S3YT3-J
S4YT3	4号	84	58	60	133	75	22	230	120	23	10	3.0	2	S4YT3-J

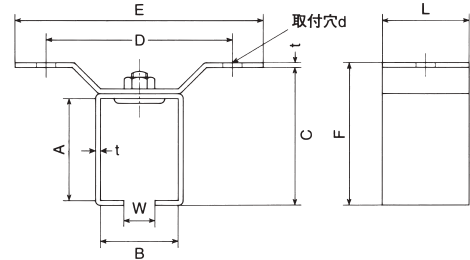
ステンレス

# 天井受（一連・二連・三連）



## ステンレス 天井受一連

材質：SUS304

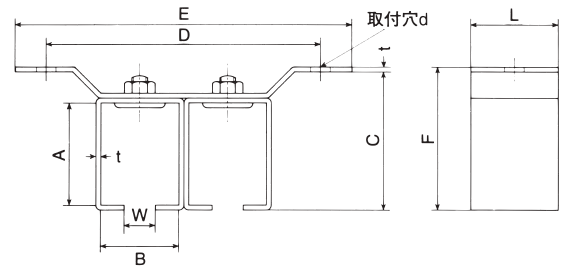


品番	呼称	A	B	C	D	E	F	L	W	d	t	1箱入
S2T1	2号	53	40	71	96	128	73	45	16	10	2.5	12
S3T1	3号	67	50	86	112	142	89	47	21	10	2.5	12
S4T1	4号	84	58	108	145	177	111	60	23	10	3.0	12
S5T1	5号	100	68	130	142	186	135	65	32	17	5.0	4



## ステンレス 天井受二連

材質：SUS304

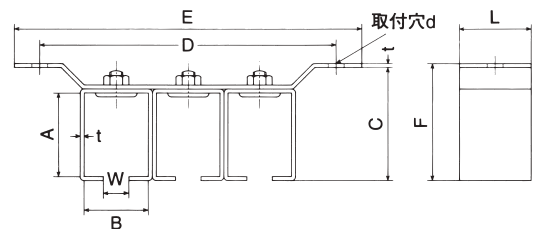


品番	呼称	A	B	C	D	E	F	L	W	d	t	1箱入
S2T2	2号	53	40	71	142	174	73	45	16	10	2.5	4
S3T2	3号	67	50	86	168	198	89	47	21	10	2.5	4
S4T2	4号	84	58	108	209	241	111	60	23	10	3.0	4
S5T2	5号	100	68	130	225	270	135	65	32	17	5.0	



## ステンレス 天井受三連

材質：SUS304



品番	呼称	A	B	C	D	E	F	L	W	d	t	1箱入
S2T3	2号	53	40	71	188	220	73	45	16	10	2.5	4
S3T3	3号	67	50	86	228	258	89	47	21	10	2.5	4
S4T3	4号	84	58	108	278	312	111	60	23	10	3.0	4

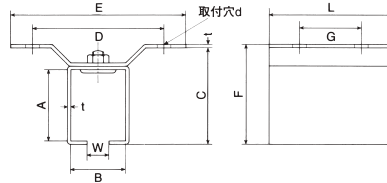
※仕様・寸法については、予告なく変更することがありますのでご了承ください。

# 天井継受 (一連・二連・三連)



ステンレス  
天井継受一連

材質：SUS304



ジョイント



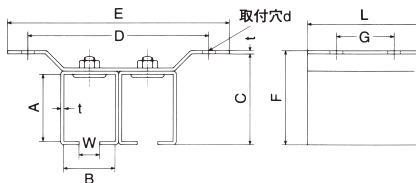
レールのガタツキを抑えます  
カーブレールには使用不可  
ジョイントのみの販売はして  
おりません

品番	呼称	A	B	C	D	E	F	G	L	W	d	t	1箱入	ジョイント付
S2TT1	2号	53	40	71	96	128	73	45	90	16	10	2.5	4	S2TT1-J
S3TT1	3号	67	50	86	112	142	89	47	94	21	10	2.5	4	S3TT1-J
S4TT1	4号	84	58	108	145	177	111	60	120	23	10	3.0	4	S4TT1-J
S5TT1	5号	100	68	130	142	186	135	65	130	32	17	5.0	2	



ステンレス  
天井継受二連

材質：SUS304



ジョイント



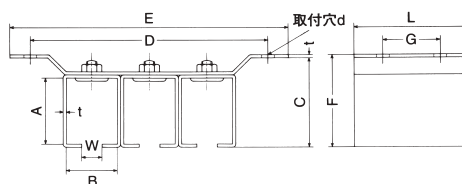
レールのガタツキを抑えます  
カーブレールには使用不可  
ジョイントのみの販売はして  
おりません

品番	呼称	A	B	C	D	E	F	G	L	W	d	t	1箱入	ジョイント付
S2TT2	2号	53	40	71	142	174	73	45	90	16	10	2.5	2	S2TT2-J
S3TT2	3号	67	50	86	168	198	89	47	94	21	10	2.5	2	S3TT2-J
S4TT2	4号	84	58	108	209	241	111	60	120	23	10	3.0	2	S4TT2-J
S5TT2	5号	100	68	130	225	270	135	65	130	32	17	5.0		



ステンレス  
天井継受三連

材質：SUS304



ジョイント



レールのガタツキを抑えます  
カーブレールには使用不可  
ジョイントのみの販売はして  
おりません

品番	呼称	A	B	C	D	E	F	G	L	W	d	t	1箱入	ジョイント付
S2TT3	2号	53	40	71	188	220	73	45	90	16	10	2.5	2	S2TT3-J
S3TT3	3号	67	50	86	228	258	89	47	94	21	10	2.5	2	S3TT3-J
S4TT3	4号	84	58	108	278	312	111	60	120	23	10	3.0	2	S4TT3-J

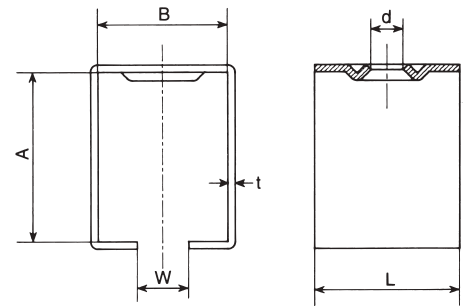
ステンレス

# ボックス受 / 継ボックス受



ステンレス ボックス受

材質：SUS304



品番	呼称	A	B	W	L	d	t	1箱入
S2BX	2号	53	40	16	45	10	2.5	20
S3BX	3号	67	50	21	47	10	2.5	20
S4BX	4号	84	58	23	60	10	3.0	20
S5BX	5号	100	68	32	65	17	5.0	4



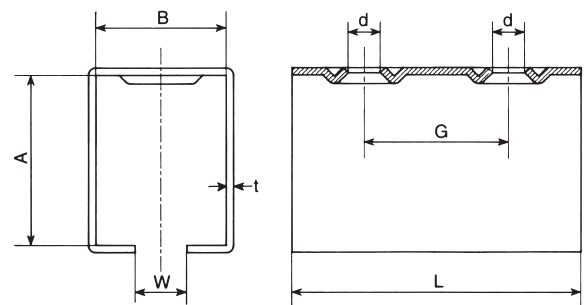
ステンレス  
継ボックス受

材質：SUS304

ジョイント



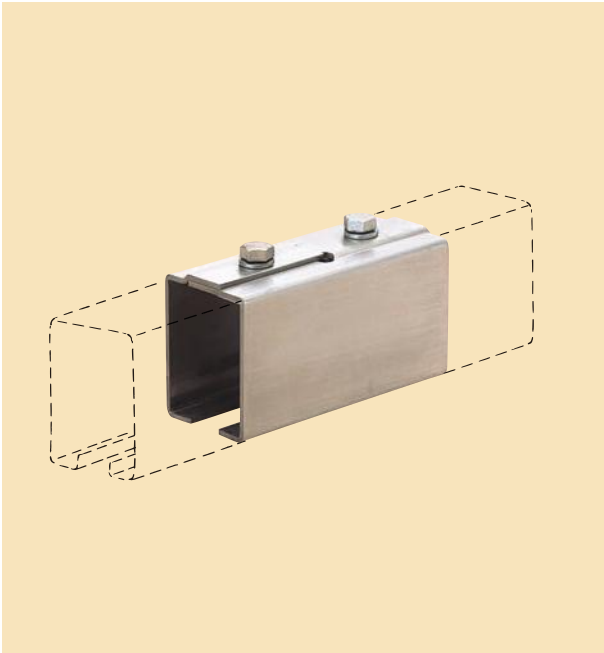
レールのガタツキを抑えます  
カーブレールには使用不可  
ジョインターのみの販売はして  
おりません



品番	呼称	A	B	G	W	L	d	t	ジョインター付
S2TBX	2号	53	40	45	16	90	10	2.5	S2TBX-J
S3TBX	3号	67	50	47	21	94	10	2.5	S3TBX-J
S4TBX	4号	84	58	60	23	120	10	3.0	S4TBX-J
S5TBX	5号	100	68	65	32	130	17	5.0	

※仕様・寸法については、予告なく変更することがありますのでご了承ください。

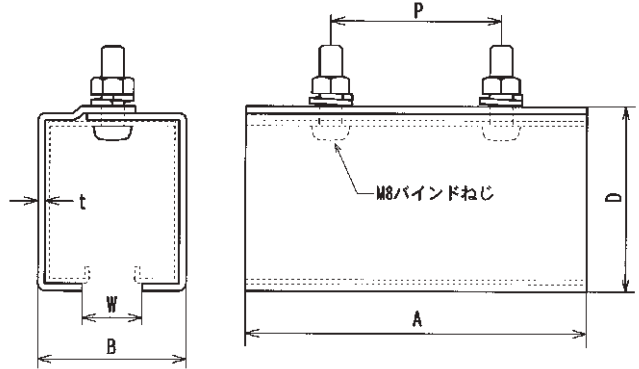
ステンレス  
ドアハンガー



## ステンレス トラックホルダー

- この金具でレールを接続し長尺レールを作ることができます。
- 補強の為、ホルダーのすぐ両隣に受金具を取付けて下さい
- 併用できる受金具は、横受と天井受のみになります。
- 受金具にボックス受を使用する場合は、継ボックス受（ジョインター付）を使用し、高さを揃えて下さい。
- カーブレールとの接続には使用できません。

材質：SUS304



2号～4号の直線トラックレールには、ホルダー用の穴加工があります。

品番	A	B	D	P	W	t	1箱入
S2TRHD	120	42	51	60	16	2	4
S3TRHD	120	52	65	60	21	2.5	4
S4TRHD	120	62	85	60	23	3	4

ステンレス

# レール固定板 / 継受用レール固定板



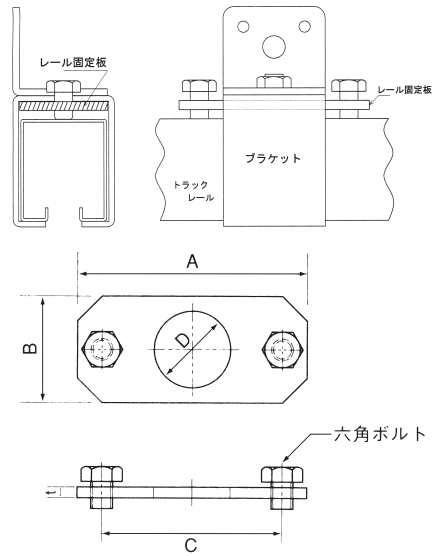
## ステンレス レール固定板

材質：SUS304

レールと受金具のガタツキを抑えるのに使用します。

○併用できる受金具は、横受と天井受のみになります。

ボックス受には使用できません。



品番	呼称	A	B	C	D	t	ボルト	1箱入
S2KB	2号	84	39	66	28	3	M8×12	20
S3KB	3号	84	49	66	28	3	M8×12	20
S4KB	4号	110	57	89	33	3	M10×12	20
S5KB	5号	110	67	89	33	3	M10×12	20



## ステンレス 継受用レール固定板

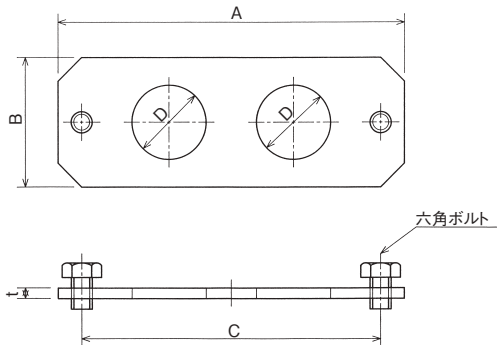
材質：SUS304

○継受を使用するジョイント部のガタツキを抑えるのに使用します。

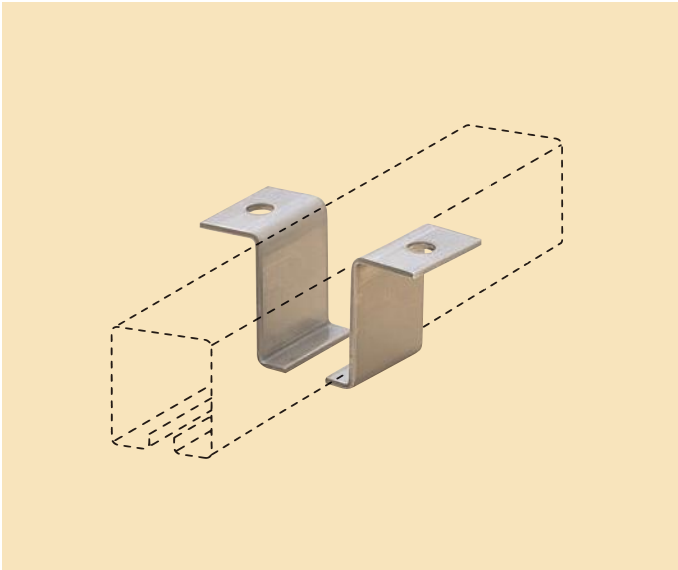
○横継受と天井継受に使用可能です。

○継ボックス受の場合はジョインター付を御使用下さい。

○使用方法はレール固定板と同様です。



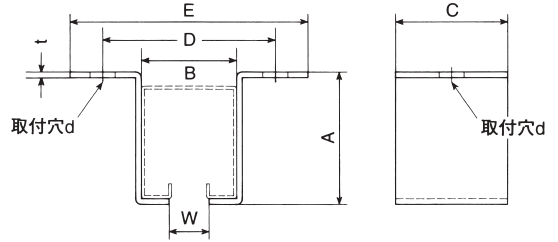
品番	呼称	A	B	C	D	t	ボルト	1箱入
S2TKB	2号	129	39	111	28	4	M8×12	20
S3TKB	3号	131	49	113	28	4	M8×12	20
S4TKB	4号	170	57	149	33	4	M10×12	20
S5TKB	5号	175	67	154	33	4	M10×12	20



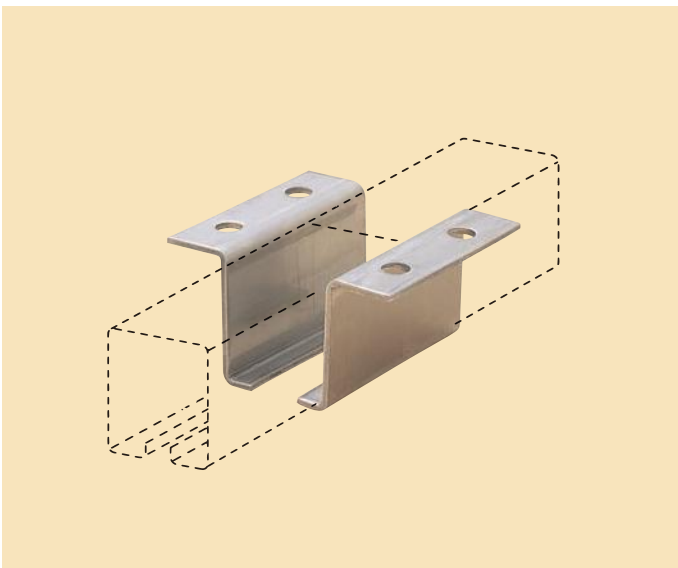
## ステンレス フィット天井受

材質：SUS304

- レールと天井のスキマを少なくする場合に使用
- 左右各1枚で1個になります



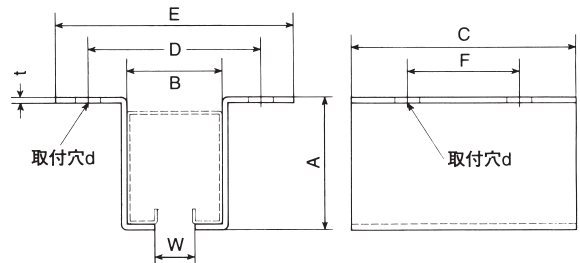
品番	呼称	A	B	C	D	E	W	d	t
S2FIT	2号	54	38	45	69	94	16	10	3
S3FIT	3号	67	47	47	80	107	18	10	3
S4FIT	4号	88	56	60	95	126	19	10	4



## ステンレス フィット天井継受

材質：SUS304

- レールと天井のスキマを少なくする場合に使用
- 左右各1枚で1個になります



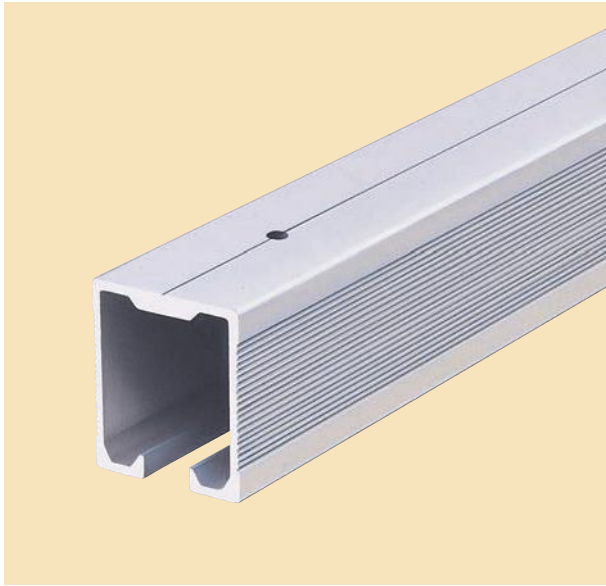
品番	呼称	A	B	C	D	E	F	W	d	t
S2FITT	2号	54	38	90	69	94	45	16	10	3
S3FITT	3号	67	47	94	80	107	47	18	10	3
S4FITT	4号	88	56	120	95	126	60	19	10	4



# TRACKS & HANGERS

アルミドアハンガー

# アルミレール／単車 (POM)／複車 (POM)

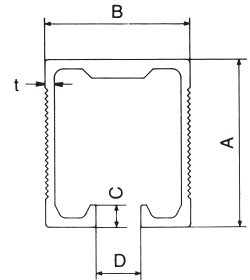


## 2号アルミトラックレール

材質：A6063S-T5

○ブラケット類は、スチール2号又は、ステンレス2号を御使用下さい。

**※2号POM車のみ使用可**



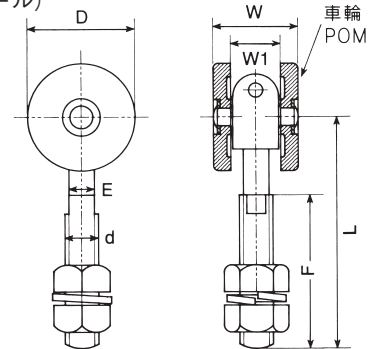
品番	呼称	A	B	C	D	t	定尺
AL2TR	2号	46	39	6	12	2.5	1820mm~5460mm

(2号)	
品番	品名
AL2TR18	アルミトラックレール1820
AL2TR27	2730
AL2TR36	3640
AL2TR45	4550
AL2TR54	5460



## 2号 単車 (POM)

※スチール、ステンレス・アルミの2号トラックレールに使用可  
仕上：クロメートメッキ 本体：SPHC+ポリアミド樹脂  
車：POM (ポリアセタール)

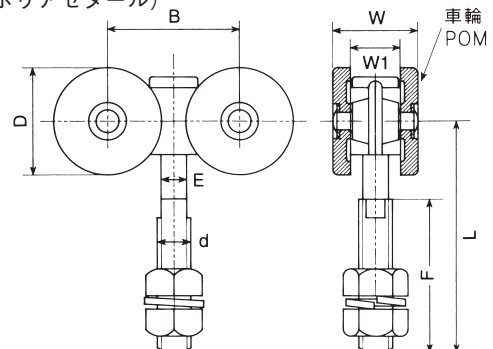


品番	呼称	D	W	L	W1	d	E	F	(2個当り) 耐重kg	1個入	1箱入
P2TAN	2号	38	31	86	18	1/2"	9.6	57	50	40	4



## 2号 複車 (POM)

※スチール、ステンレス・アルミの2号トラックレールに使用可  
仕上：クロメートメッキ 本体：SPHC+オイルレスメタル  
車：POM (ポリアセタール)



◎P12と同様に、  
ロングボルト仕様もできます。

品番	呼称	B	D	E	F	W	W1	L	d	(2個当り) 耐重kg	1個入	1箱入
P2FUK	2号	49	38	9.6	50	31	18	78	1/2"	70	40	2

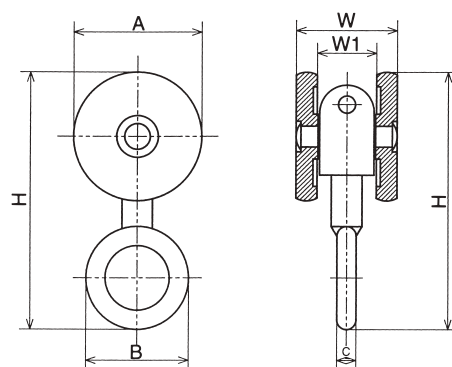
※仕様・寸法については、予告なく変更することがありますのでご了承ください。

# リング付単車／シャックル付単車 (POM)



## 2号 リング付単車 (POM)

仕上：クロメートメッキ  
 本体：SPHC+ポリアミド樹脂  
 リング：普通鋼  
 車：POM (ポリアセタール)  
 吊り下がっている軸は360°回転します



アルミ、スチール、ステンレスの2号トラックレールに使用できます

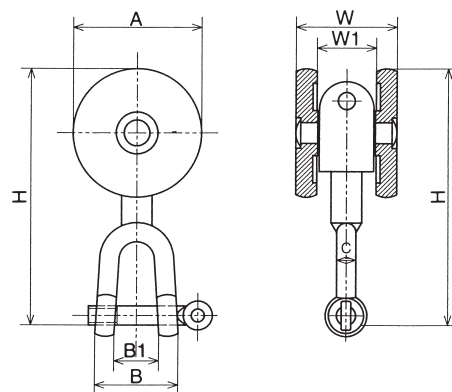
品番	呼称	A	B	C	H	W	W1	(1個当り) 耐重kg	1梱入	1箱入
P2TNRG	2号	38	32	6	80	31	18	25	40	4

アルミ  
ドアハンガー



## 2号 シャックル付単車 (POM)

仕上：クロメートメッキ  
 本体：SPHC+ポリアミド樹脂  
 シャックル：普通鋼 (ネジ1/4")  
 車：POM (ポリアセタール)  
 吊り下がっている軸は360°回転します



アルミ、スチール、ステンレスの2号トラックレールに使用できます

品番	呼称	A	B	B1	C	H	W	W1	(1個当り) 耐重kg	1梱入	1箱入
P2TNSH	2号	38	26	14	6	80	31	18	25	40	4

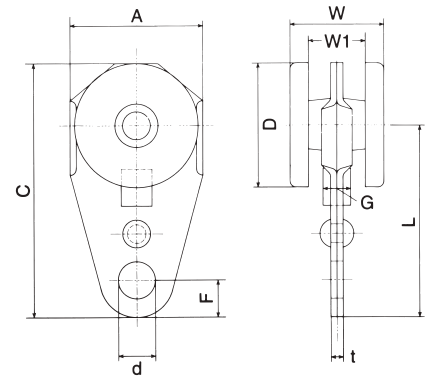
※仕様・寸法については、予告なく変更することがありますのでご了承ください。

# トロリー単車／トロリー複車 (POM)



## 2号 トロリー単車 (POM)

仕上：クロメートメッキ  
 材質：SPHC  
 軸受：オイルレスメタル  
 車：POM (ポリアセタール)  
 ※2号トラックレールに使用可 (スチール、ステンレス、アルミ)

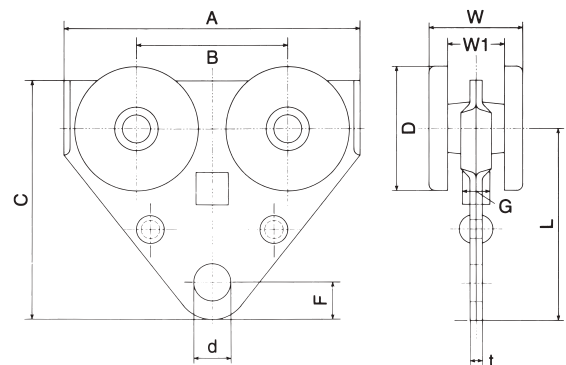


品番	呼称	A	C	D	F	W	W1	L	G	d	t	(1個当り) 耐重kg	1箱入
P2TNLL	2号	42	80	38	12	31	18	62	9	12	4.0	25	4



## 2号 トロリー複車 (POM)

仕上：クロメートメッキ  
 材質：SPHC  
 軸受：オイルレスメタル  
 車：POM (ポリアセタール)  
 ※2号トラックレールに使用可 (スチール、ステンレス、アルミ)



品番	呼称	A	B	C	D	F	W	W1	L	G	d	t	(1個当り) 耐重kg	1箱入
P2FKLL	2号	95	48	77	38	12	31	18	62	10.5	12	5.2	35	2

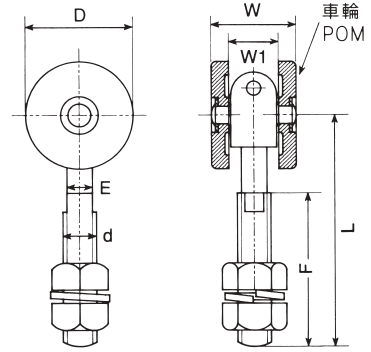
ステンレス

# 単車 (POM) / 複車 (POM)



## ステンレス2号 単車 (POM)

材質：SUS304 軸受：ポリアミド樹脂  
車：POM (ポリアセタール)



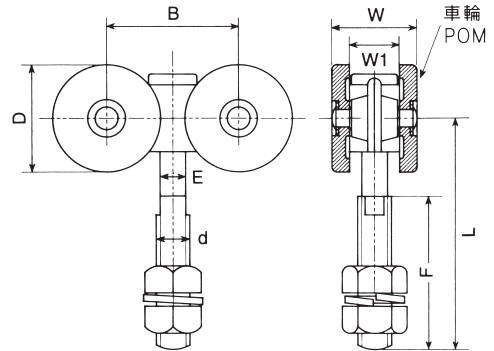
アルミ、スチール、ステンレス2号トラックレールに使用可

品番	呼称	D	W	L	W1	d	E	F	(2個当り) 耐重kg	1箱入
SP2TAN	2号	38	31	86	18	1/2"	9.6	57	50	4



## ステンレス2号 複車 (POM)

材質：SUS304 軸受：ステンレス製オイルレスメタル  
車：POM (ポリアセタール)

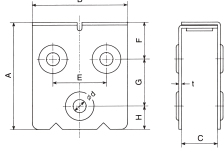


アルミ、スチール、ステンレス2号トラックレールに使用可

品番	呼称	B	D	E	F	W	W1	L	d	(2個当り) 耐重kg	1箱入
SP2FUK	2号	49	38	9.6	50	31	18	78	1/2"	70	2

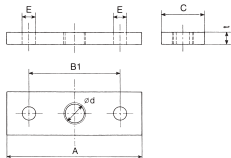
アルミ  
ドアハンガー

## エプロン



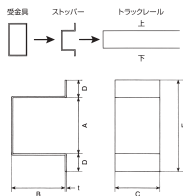
品番	呼称	A	B	C	E	F	G	H	d	t	ネジ	2連以上ノ場合扉厚さ	1梱入	1箱入
2AP	2号	90	80	30~45	45	31	39	20	10	2.3	M8	33以内	40	2
S2AP	2号	90	80	30~45	45	31	39	20	10	2.0	M8	33以内	1箱入	2

## プレート



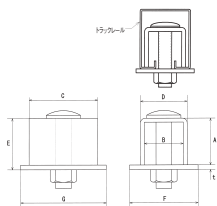
品番	呼称	A	B1	C	E	d	t	取付穴	1箱入
2PL	2号	80	54	25	10	1/2タップ	6	2個	20
S2PL	2号	80	54	25	10	1/2タップ	6	2個	

## ストッパー



品番	呼称	A	B	C	D	E	t	1梱入	1箱入
2ST	2号	46	45	37	14	74	1.2	160	32
S2ST	2号	46	45	37	14	74	1.2	16	

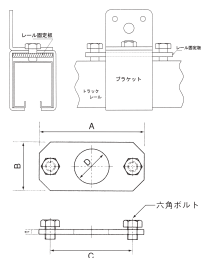
## 中央戸当り



※ウレタン車・POM車をご使用の際は、必ずパッド付戸当りをご利用下さい。

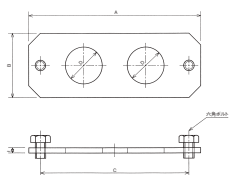
品番	呼称	A	B	C	D	E	F	G	t	摘要	1梱入	1箱入
3TOA	3号	30	25	44	30	33	44	55	3.0	2~4号兼用	100	10
S3TOA	3号	30	25	44	30	33	44	55	3.0	2~4号兼用	10	

## レール固定板



品番	呼称	A	B	C	D	t	ボルト	1箱入
2KB	2号	84	39	66	28	4	M8×12	20
S2KB	2号	84	39	66	28	3	M8×12	20

## 継受用レール固定板

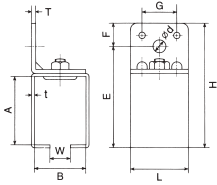


品番	呼称	A	B	C	D	t	ボルト	1箱入
2TKB	2号	129	39	111	28	4	M8×12	20
S2TKB	2号	129	39	111	28	4	M8×12	20

# 補助金具

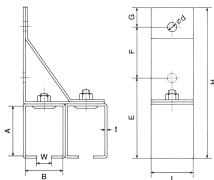
ド  
ア  
ハ  
ン  
ガ  
ー  
ア  
ル  
ミ

## 横受一連



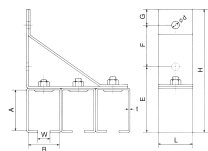
品番	呼称	A	B	E	F	G	H	L	W	d	t	T	1梱入	1箱入
2Y1	2号	53	40	79	18	27	97	45	16	10	2.5	3.2	120	10
品番	呼称	A	B	E	F	G	H	L	W	d	t	T	1箱入	
S2Y1	2号	53	40	79	18	27	97	45	16	10	2.5	3.0	10	

## 横受二連



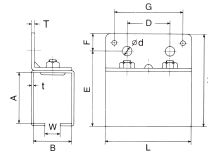
品番	呼称	A	B	E	F	G	H	L	W	d	t	1梱入	1箱入
2Y2	2号	53	40	86	55	19	160	45	16	10	2.5	36	4
品番	呼称	A	B	E	F	G	H	L	W	d	t	1箱入	
S2Y2	2号	53	40	86	54	20	160	45	16	10	2.5	4	

## 横受三連



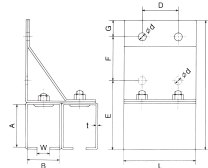
品番	呼称	A	B	E	F	G	H	L	W	d	t	1梱入	1箱入
2Y3	2号	53	40	86	55	19	160	45	16	10	2.5	20	4
品番	呼称	A	B	E	F	G	H	L	W	d	t	1箱入	
S2Y3	2号	53	40	86	55	19	160	45	16	10	2.5	4	

## 横継受一連



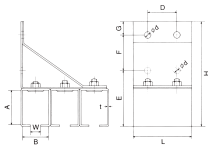
品番	呼称	A	B	D	E	F	G	H	L	W	d	t	T	1梱入	1箱入
2YT1	2号	53	40	45	78	19	72	97	90	16	10	2.5	3.2	48	4
品番	呼称	A	B	D	E	F	G	H	L	W	d	t	T	1箱入	
S2YT1	2号	53	40	45	79	18	72	97	90	16	10	2.5	3.0	4	

## 横継受二連



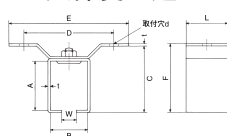
品番	呼称	A	B	D	E	F	G	H	L	W	d	t	T	1梱入	1箱入
2YT2	2号	53	40	45	86	55	19	160	90	16	10	2.5	-	18	2
品番	呼称	A	B	D	E	F	G	H	L	W	d	t	1箱入		
S2YT2	2号	53	40	45	86	54	20	160	90	16	10	2.5	2		

## 横継受三連



品番	呼称	A	B	D	E	F	G	H	L	W	d	t	1梱入	1箱入
2YT3	2号	53	40	45	86	55	19	160	90	16	10	2.5	10	2
品番	呼称	A	B	D	E	F	G	H	L	W	d	t	1箱入	
S2YT3	2号	53	40	45	86	55	19	160	90	16	10	2.5	2	

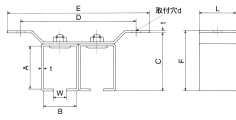
## 天井受一連



品番	呼称	A	B	C	D	E	F	L	W	d	t	1梱入	1箱入
2T1	2号	53	40	71	96	128	73	45	16	10	2.5	120	12
品番	呼称	A	B	C	D	E	F	L	W	d	t	1箱入	
S2T1	2号	53	40	71	96	128	73	45	16	10	2.5	12	

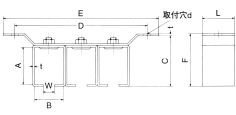
※仕様・寸法については、予告なく変更することがありますのでご了承ください。

## 天井受二連



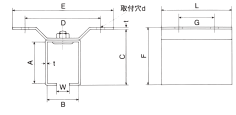
品番	呼称	A	B	C	D	E	F	L	W	d	t	1梱入	1箱入
2T2	2号	53	40	71	142	174	73	45	16	10	2.5	36	4
品番	呼称	A	B	C	D	E	F	L	W	d	t	1箱入	
S2T2	2号	53	40	71	142	174	73	45	16	10	2.5	4	

## 天井受三連



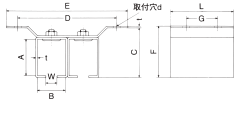
品番	呼称	A	B	C	D	E	F	L	W	d	t	1梱入	1箱入
2T3	2号	53	40	71	188	220	73	45	16	10	2.5	24	4
品番	呼称	A	B	C	D	E	F	L	W	d	t	1箱入	
S2T3	2号	53	40	71	188	220	73	45	16	10	2.5	4	

## 天井継受一連



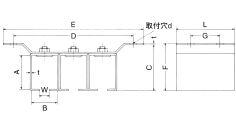
品番	呼称	A	B	C	D	E	F	G	L	W	d	t	1梱入	1箱入
2TT1	2号	53	40	71	96	128	73	45	90	16	10	2.5	40	4
品番	呼称	A	B	C	D	E	F	G	L	W	d	t	1箱入	
S2TT1	2号	53	40	71	96	128	73	45	90	16	10	2.5	4	

## 天井継受二連



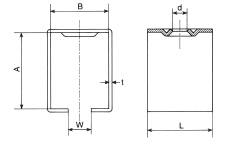
品番	呼称	A	B	C	D	E	F	G	L	W	d	t	1梱入	1箱入
2TT2	2号	53	40	71	142	174	73	45	90	16	10	2.5	18	2
品番	呼称	A	B	C	D	E	F	G	L	W	d	t	1箱入	
S2TT2	2号	53	40	71	142	174	73	45	90	16	10	2.5	2	

## 天井継受三連



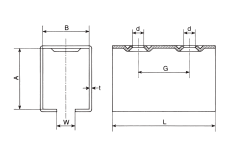
品番	呼称	A	B	C	D	E	F	G	L	W	d	t	1梱入	1箱入
2TT3	2号	53	40	71	188	220	73	45	90	16	10	2.5	12	2
品番	呼称	A	B	C	D	E	F	G	L	W	d	t	1箱入	
S2TT3	2号	53	40	71	188	220	73	45	90	16	10	2.5	2	

## ボックス受



品番	呼称	A	B	W	L	d	t	1梱入	1箱入
2BX	2号	53	40	16	45	10	2.5	200	20
品番	呼称	A	B	W	L	d	t	1箱入	
S2BX	2号	53	40	16	45	10	2.5	20	

## 継ボックス受



品番	呼称	A	B	G	W	L	d	t	1箱入
2TBX	2号	53	40	45	16	90	10	2.5	8
品番	呼称	A	B	G	W	L	d	t	
S2TBX	2号	53	40	45	16	90	10	2.5	



**DOOR SHEAVES** FOR HEAVY WEIGHT

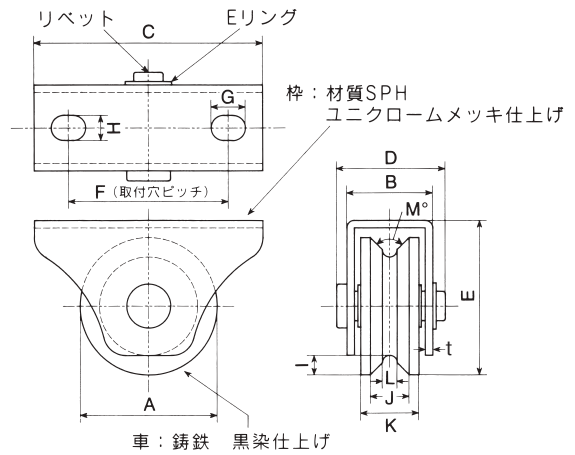
重量車

# フジロイヤル重量車 V型



## フジロイヤル重量車 V型 (枠付)

R50-R60 密閉型ベアリング 1個  
R75-R150 密閉型ベアリング 2個



レール: アングル

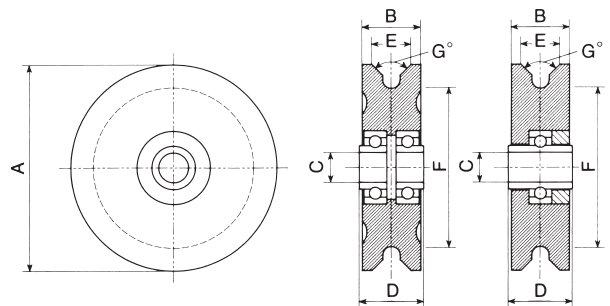
品番	A (呼称サイズ)	B	C	D	E	F	G	H	I	J	K	L	M	t	(2個当り) 耐重kg	1箱入	1箱入
R 50V	50	33	100	42	64.5	70	15	11	5.5	12	20	—	95°	3.2	350	20	2
R 60V	60	37.5	100	47	67.3	70	15	11	8	17	25.4	6.5	95°	3.2	450	20	2
R 75V	75	37.5	120	47	90.5	95	15	11	8.5	17	25.4	6.5	95°	3.2	600	20	2
R 90V	90	37.5	120	47	98	95	15	11	10.5	17	25.4	7.5	95°	3.2	700	20	2
R105V	105	40	145	52	121	115	15	11	10.5	19	28	7.5	95°	3.2	800	20	2
R120V	120	40	145	52	128.5	115	15	11	11	19	28	7.5	95°	3.2	1000	12	2
R150V	150	60	250	88	165	185	35	20.5	18	29	43	14	95°	6.0	2000	4	1



## フジロイヤル重量車 V型 (車のみ) 芯棒付

R75-R150 密閉型  
ベアリング 2個

R50-R60 密閉型  
ベアリング 1個



レール: アングル

通常の付属芯棒



枠付用芯棒・Eリング・座金



※こちらの場合は必ず「枠付用芯棒セット」と指定して下さい

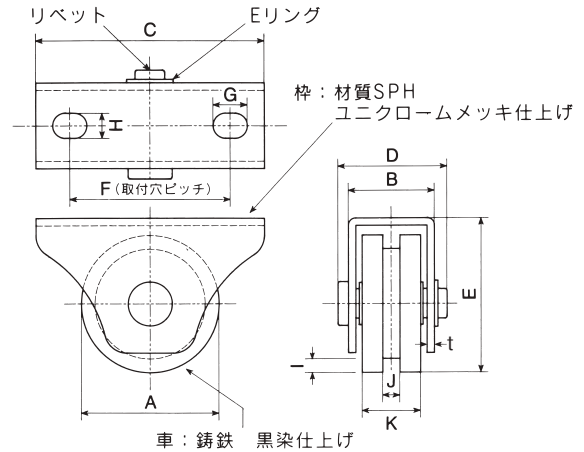
品番	A (呼称サイズ)	B	C	D	E	F	G	付属芯棒	1箱入
R 50V-N	50	20	13	25	12	39	95°	リベット13φ×75	2
R 60V-N	60	25.4	13	28	17	44	95°	リベット13φ×75	2
R 75V-N	75	25.4	13	28	17	58	95°	リベット13φ×75	2
R 90V-N	90	25.4	13	28	17	69	95°	リベット13φ×75	2
R105V-N	105	28	16	31	19	84	95°	リベット16φ×75	2
R120V-N	120	28	16	31	19	98	95°	リベット16φ×75	2
R150V-N	150	43	20	46	29	114	95°	M20×80ボルト/ナット付	1

# フジロイヤル重量車 K型



## フジロイヤル重量車 K型 (枠付)

R50-R60 密閉型ベアリング 1個  
R75-R150 密閉型ベアリング 2個



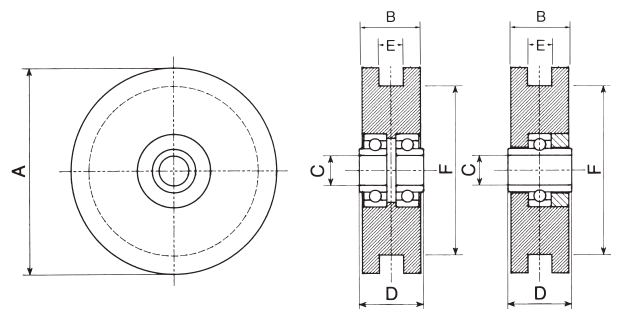
レール: フラットバー

品番	A (呼称サイズ)	B	C	D	E	F	G	H	I	J	K	t	(2個当り) 耐重kg	1梱入	1箱入
R 50K	50	33	100	42	64.5	70	15	11	6	7.5	20	3.2	350	20	2
R 60K	60	37.5	100	47	67.3	70	15	11	6	7.5	25.4	3.2	450	20	2
R 75K	75	37.5	120	47	90.5	95	15	11	6	7.5	25.4	3.2	600	20	2
R 90K	90	37.5	120	47	98	95	15	11	8	10.5	25.4	3.2	700	20	2
R105K	105	40	145	52	121	115	15	11	8	14	28	3.2	800	20	2
R120K	120	40	145	52	128.5	115	15	11	8	14	28	3.2	1000	12	2
R150K	150	60	250	88	165	185	35	20.5	10	27	43	6.0	2000	4	1



## フジロイヤル重量車 K型 (車のみ) 芯棒付

R75-R150 密閉型  
ベアリング 2個 R50-R60 密閉型  
ベアリング 1個



レール: フラットバー

通常の付属芯棒



枠付用芯棒・Eリング・座金



※こちらの場合は必ず「枠付用芯棒セット」と指定して下さい

品番	A (呼称サイズ)	B	C	D	E	F	付属芯棒	1箱入
R 50K-N	50	20	13	25	7.5	38	リベット13φ×75	2
R 60K-N	60	25.4	13	28	7.5	48	リベット13φ×75	2
R 75K-N	75	25.4	13	28	7.5	63	リベット13φ×75	2
R 90K-N	90	25.4	13	28	10.5	74	リベット13φ×75	2
R105K-N	105	28	16	31	14	89	リベット16φ×75	2
R120K-N	120	28	16	31	14	104	リベット16φ×75	2
R150K-N	150	43	20	46	27	130	M20×80ボルト/ナット付	1

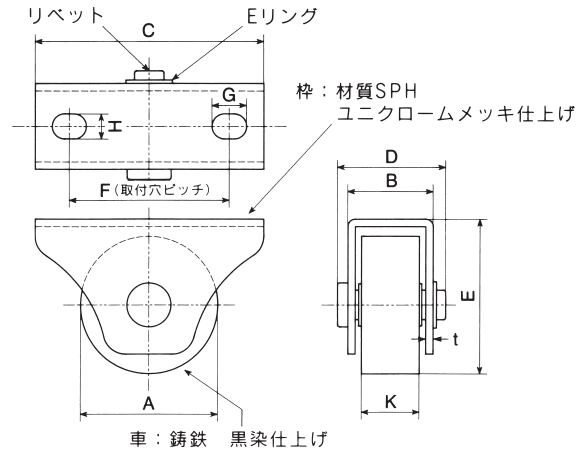
※仕様・寸法については、予告なく変更することがありますのでご了承ください。

# フジロイヤル重量車 平型



フジロイヤル重量車  
平型 (枠付)

R50-R60 密閉型ベアリング 1個  
R75-R150 密閉型ベアリング 2個

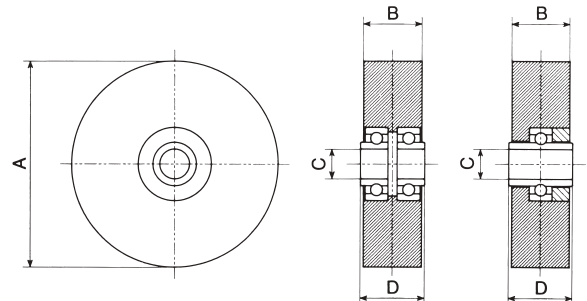


品番	A (呼称サイズ)	B	C	D	E	F	G	H	K	t	(2個当り) 耐重kg	1梱入	1箱入
R 50H	50	33	100	42	64.5	70	15	11	20	3.2	350	20	2
R 60H	60	37.5	100	47	67.3	70	15	11	25.4	3.2	450	20	2
R 75H	75	37.5	120	47	90.5	95	15	11	25.4	3.2	600	20	2
R 90H	90	37.5	120	47	98	95	15	11	25.4	3.2	700	20	2
R105H	105	40	145	52	121	115	15	11	28	3.2	800	20	2
R120H	120	40	145	52	128.5	115	15	11	28	3.2	1000	12	2
R150H	150	60	250	88	165	185	35	20.5	43	6.0	2000	4	1



フジロイヤル重量車  
平型 (車のみ) 芯棒付

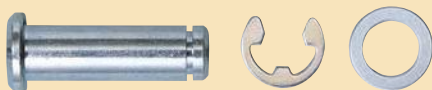
R75-R150 密閉型  
ベアリング 2個 R50-R60 密閉型  
ベアリング 1個



通常の付属芯棒



枠付用芯棒・Eリング・座金



※こちらの場合は必ず「枠付用芯棒セット」と指定して下さい

品番	A (呼称サイズ)	B	C	D	付属芯棒	(2個当り) 耐重kg	1箱入
R 50H-N	50	20	13	25	リベット13φ×75	350	2
R 60H-N	60	25.4	13	28	リベット13φ×75	450	2
R 75H-N	75	25.4	13	28	リベット13φ×75	600	2
R 90H-N	90	25.4	13	28	リベット13φ×75	700	2
R105H-N	105	28	16	31	リベット16φ×75	800	2
R120H-N	120	28	16	31	リベット16φ×75	1000	2
R150H-N	150	43	20	46	M20×80ボルト/ナット付	2000	1

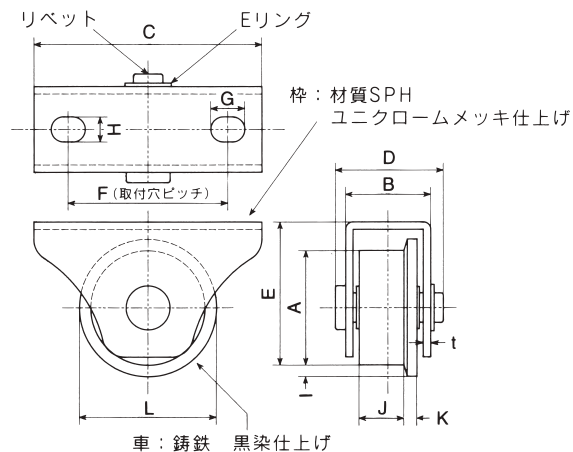
※仕様・寸法については、予告なく変更することがありますのでご了承ください。

# フジロイヤル重量車 L型



フジロイヤル重量車  
L型 (トロ型・枠付)

密閉型ベアリング 2個

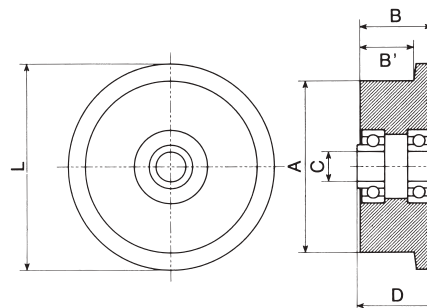


品番	A (呼称サイズ)	B	C	D	E	F	G	H	I	J	K	L	t	(2個当り) 耐重kg	1個入	1箱入
R 75L	75	42.5	120	53	88	95	15	11	7.5	23.5	8	90	3.2	650	20	2
R100L	100	46	145	58	115.5	115	15	11	10	25.5	9	120	3.2	1200	12	2
R130L	130	60	250	88	155	185	35	20.5	10	32	11	150	6.0	2200	4	1



フジロイヤル重量車  
L型 (トロ型・車のみ) 芯棒付

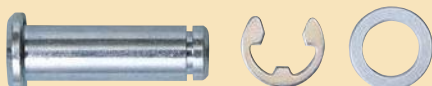
密閉型ベアリング2個



通常の付属芯棒



枠付用芯棒・Eリング・座金



※こちらの場合は必ず「枠付用芯棒セット」と指定して下さい

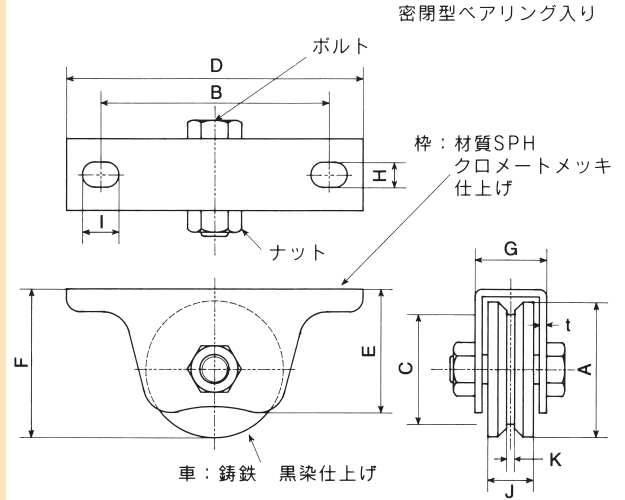
品番	A (呼称サイズ)	B	B'	C	D	L	付属芯棒	(2個当り) 耐重kg	1箱入
R 75L-N	75	31.5	23.5	13	34	90	リベット13φ×75	650	2
R100L-N	100	34.5	25.5	16	36	120	リベット16φ×75	1200	2
R130L-N	130	43	32	20	46	150	M20×80ボルト/ナット付	2200	1

※仕様・寸法については、予告なく変更することがありますのでご了承ください。

# フジキング重量戸車 V型



フジキング重量戸車  
V型（枠付）



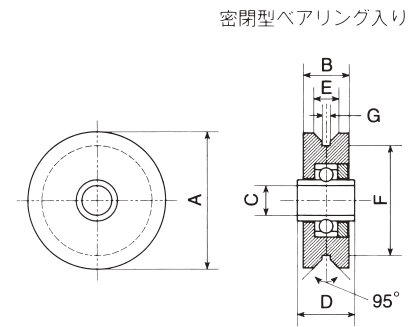
レール：アングル

品番	A (呼称サイズ)	B	C	D	E	F	G	H	I	J	K	t	(2個当り) 耐重kg	使用ボルト	1箱入	1箱入
K 50V	50	86	38	114	49	55	27.9	11	16	18	3.5	3.2	180	M10×35	60	2
K 60V	60	100	48	130	54	65	31.4	11	16	20	3.5	3.2	220	1/2×45	40	2
K 75V	75	120	57	150	64	80.5	34.4	11	16	24	4.5	3.2	280	M16×50	30	2
K 90V	90	160	69	200	83	100	42	13.5	20	29	5.4	4	450	M20×60	20	2
K105V	105	186	82	220	92	112.5	42	13.5	20	30	5.4	4	600	M20×60	10	2
K120V	120	214	96	250	109	130	42	13.5	20	30	5.4	4	780	M20×60	10	2

※別注品として芯棒カシメタイプもあります。



フジキング重量戸車  
V型（車のみ）ボルト、ナット付



レール：アングル

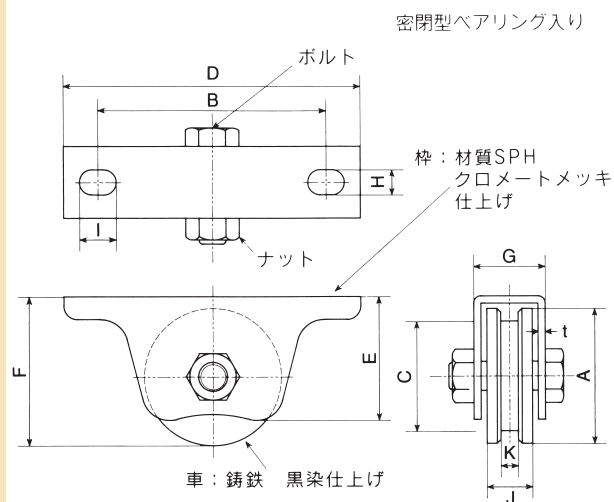
品番	A (呼称サイズ)	B	C	D	E	F	G	使用ボルト	1箱入
K 50V-N	50	18	10	21.5	11	38	3.5	M10×35	2
K 60V-N	60	20	13	25	11	48	3.5	1/2×45	2
K 75V-N	75	24	16	28	16	57	4.5	M16×50	2
K 90V-N	90	29	20	34	21	69	5.4	M20×60	2
K105V-N	105	30	20	34	22	82	5.4	M20×60	2
K120V-N	120	30	20	34	22	96	5.4	M20×60	2

※仕様・寸法については、予告なく変更することがありますのでご了承ください。

# フジキング重量戸車 H型



フジキング重量戸車  
H型（枠付）



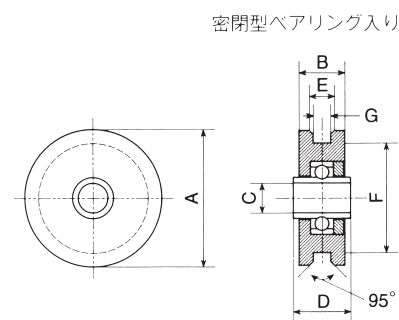
レール：アングル・フラットバー兼用

品番	A (呼称サイズ)	B	C	D	E	F	G	H	I	J	K	t	(2個当り) 耐重kg	使用ボルト	1箱入	1箱入
K 50H	50	86	38	114	49	55	27.9	11	16	18	7.6	3.2	180	M10×35	60	2
K 60H	60	100	48	130	54	65	31.4	11	16	20	7.6	3.2	220	1/2×45	40	2
K 70H	70	120	52	150	64	78	34.4	11	16	24	10.5	3.2	280	M16×50	30	2
K 80H	80	140	62	170	73	88	36	11	16	24	10.5	4	300	M16×50	20	2
K 90H	90	160	69	200	83	100	42	13.5	20	29	12	4	500	M20×60	20	2
K100H	100	186	76	220	92	110	42	13.5	20	30	14	4	600	M20×60	10	2

※別注品として芯棒カシメタイプもあります。



フジキング重量戸車  
H型（車のみ）ボルト、ナット付



レール：アングル、フラットバー兼用

品番	A (呼称サイズ)	B	C	D	E	F	G	使用ボルト	1箱入
K 50H-N	50	18	10	21.5	11	38	7.6	M10×35	2
K 60H-N	60	20	13	25	11	48	7.6	1/2×45	2
K 70H-N	70	24	16	28	16	52	10.5	M16×50	2
K 80H-N	80	24	16	28	16	62	10.5	M16×50	2
K 90H-N	90	29	20	34	21	69	12	M20×60	2
K100H-N	100	30	20	34	22	76	14	M20×60	2

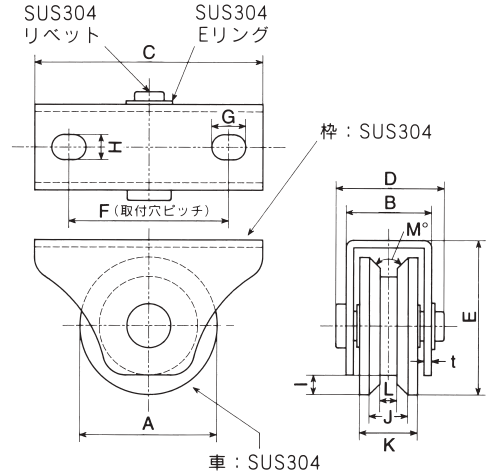
※仕様・寸法については、予告なく変更することがありますのでご了承ください。

# ステンレス フジロイヤル 重量車VK型



フジロイヤル  
オールステンレス重量車  
VK型 (枠付)

SUS440C 密閉型ベアリング 50-60 1個  
SUS440C 密閉型ベアリング 75-105 2個



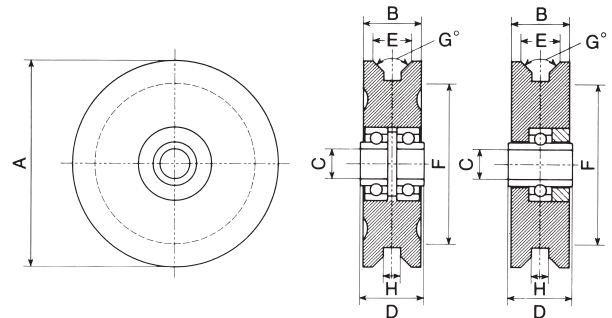
レール：  
アングル、フラットバー兼用

品番	A (呼称サイズ)	B	C	D	E	F	G	H	I	J	K	L	M	t	(2個当り) 耐重kg	1箱入
SR 50VK	50	33	100	44	64.5	70	15	11	6	11	20	7.5	95°	3	400	2
SR 60VK	60	37.5	100	48.5	67.3	70	15	11	8.5	17	25.4	7.5	95°	3	500	2
SR 75VK	75	37.5	120	48.5	90.5	95	15	11	9	17	25.4	7.5	95°	3	650	2
SR 90VK	90	37.5	120	48.5	98	95	15	11	10	17	25.4	10.5	95°	3	1200	2
SR105VK	105	40	145	54	121	115	15	11	12.5	21	28	14	95°	3	1300	2



フジロイヤル  
オールステンレス重量車  
VK型 (車のみ) 芯棒付

SUS440C 密閉型ベアリング 50-60 1個  
SUS440C 密閉型ベアリング 75-105 2個



レール：  
アングル、フラットバー兼用

上記、芯棒とEリング・座金が付きます

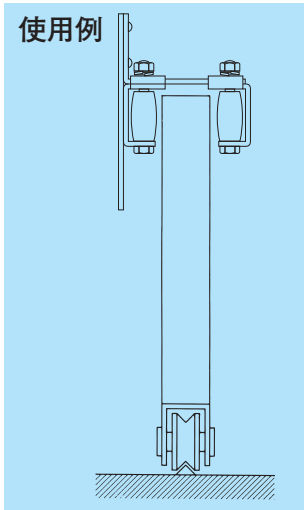
品番	A (呼称サイズ)	B	C	D	E	F	G	H	芯棒	(2個当り) 耐重kg	1箱入
SR50VKN	50	20	13	25	11	38	95°	7.5	13φ×38	400	2
SR60VKN	60	25.4	13	28	17	43	95°	7.5	13φ×43	500	2
SR75VKN	75	25.4	13	28	17	57	95°	7.5	13φ×43	650	2
SR90VKN	90	25.4	13	28	17	70	95°	10.5	13φ×43	1200	2
SR105VN	105	28	16	31	21	80	95°	14	16φ×54	1300	2

※仕様・寸法については、予告なく変更することがありますのでご了承ください。



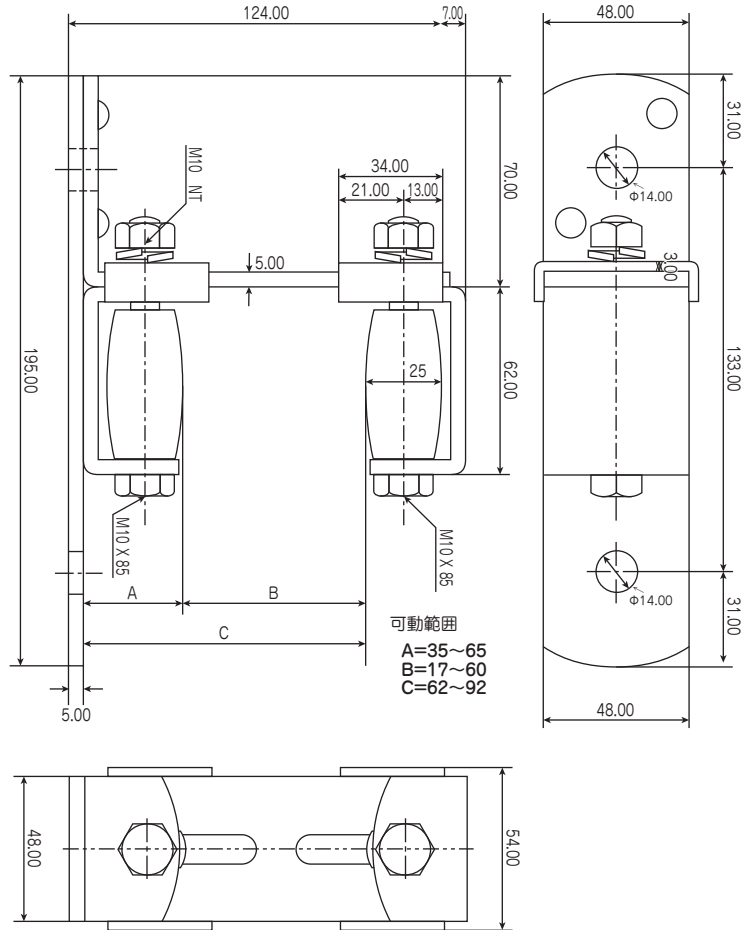
# フジ門扉用枠付ガイドローラー

## フジ門扉用枠付ガイドローラー

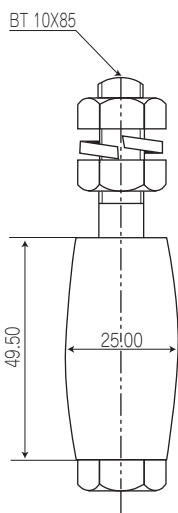


- ローラーにPOM(ポリアセタール)を使用している為軽快に作動します。
- 内側、外側両方のローラーの調節ができます。
- 門扉の厚さは60mmまで適用できます。
- 取付は溶接・ビス止、いずれも可。

枠：材質SPHC クロメートメッキ  
ローラー：POM (ポリアセタール)

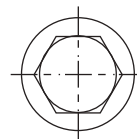


品番	品名	1梱入	1箱入
MON-G	門扉用枠付ガイドローラー	20	2



## 門扉用ガイドローラー車のみ (ボルト・ナット・座金付)

ローラー：POM (ポリアセタール)



品番	品名	1箱入
MON-GN	門扉用ガイドローラー車のみ (ボルト・ナット・座金付)	20



# DOOR SHEAVES

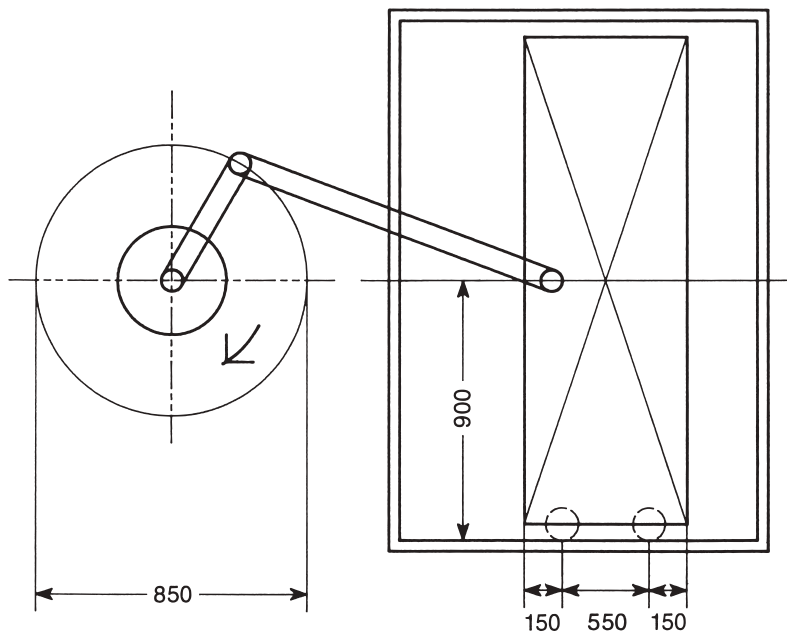
戸車

## ■特長

弊社の戸車、吊戸車を制作する材料は原則として日本工業規格に適合するものを使用し、その他の材料も品質に支障を来さない一級材料を使用しています。

製品の品質は、枠・車が正しい形状に加工され甚だしい傷や、縦振れ横振れの無いよう厳重な検査を行っています。

耐久性については走行回数10万回（往復で一回）の試験を行った後も、戸の開閉が円滑に行われ得ることを条件にテストを行っています。（下図参照）



※仕様・寸法については、予告なく変更することがありますのでご了承ください。

# ステンカーボネート戸車 (丸・平・袖角)

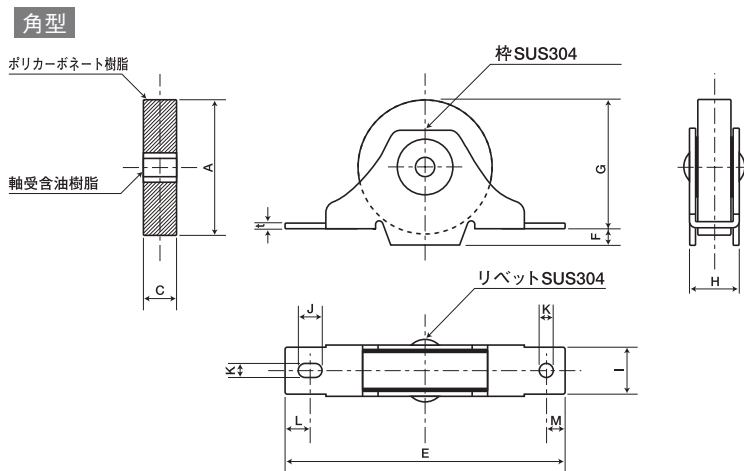
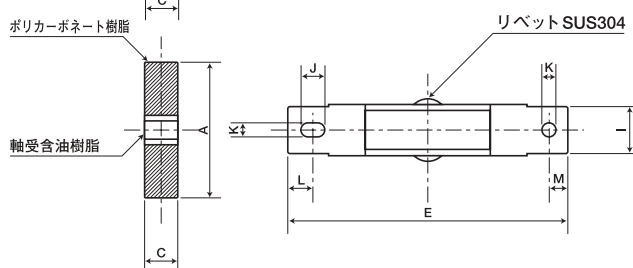
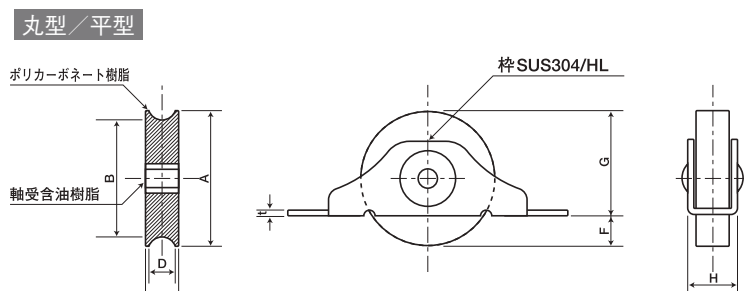
## ◆機械的性質

耐重性、耐衝撃性に優れ、ステンレス戸車の代替としてコストダウンに貢献致します

◆荷重たわみ温度は約120~130℃

◆耐酸性良好 但し、溶剤アルカリには不可

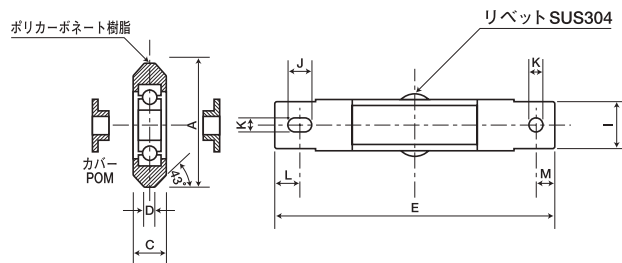
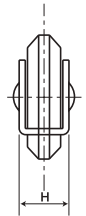
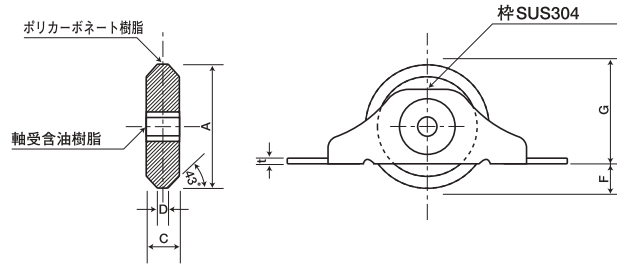
◆表面硬度 R120、M50~90



品番	呼称	A	B	C	D	E	F	G	H	I	J	K	L	M	t	(2個当り) 耐重kg	1梱入	1箱入
SPC30	ステンカーボネート30 丸	30	26	8.5	6	68	6.5	23.5	13	12	6.5	3.4	5.75	5	1.5	40	400	20
SPC30H	ステンカーボネート30 平	30	—	8.5	—	68	6.5	23.5	13	12	6.5	3.4	5.75	5	1.5	40	400	20
SPC30K	ステンカーボネート30 角	30	—	8.5	—	68	4	28	13	12	6	3.4	—	5	1.5	40	400	20
SPC36	ステンカーボネート36 丸	36	31	9	6.5	76	8	28	13.5	12.5	6.5	3.4	6.75	5	1.5	60	400	20
SPC36H	ステンカーボネート36 平	36	—	9	—	76	8	28	13.5	12.5	6.5	3.4	6.75	5	1.5	60	400	20
SPC36K	ステンカーボネート36 角	36	—	9	—	76	4.5	34	13.5	12.5	6	3.4	—	5	1.5	60	400	20

※仕様・寸法については、予告なく変更することがありますのでご了承ください。

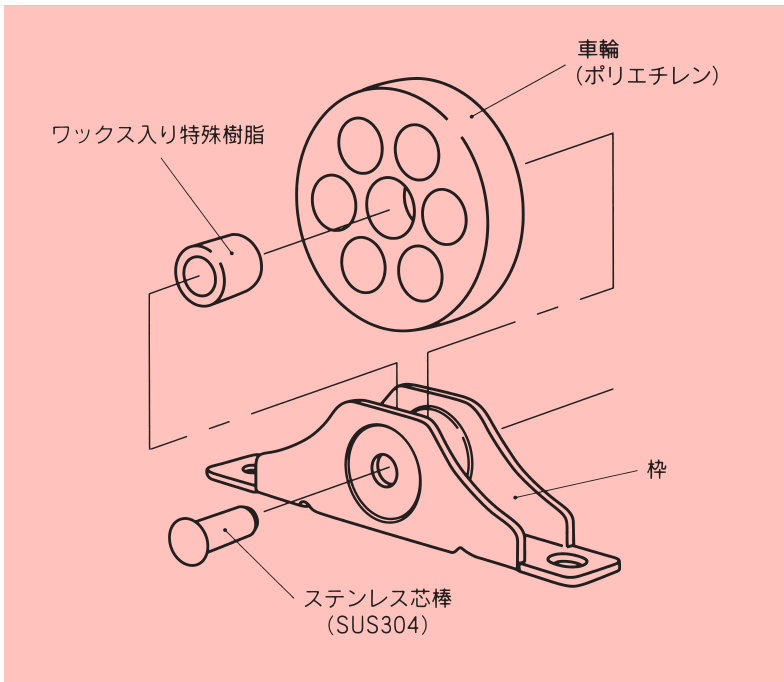
# ステンカーボネート戸車 (フラッター用)



品番	呼称	A	B	C	D	E	F	G	H	I	J	K	L	M	t	(2個当り) 耐重kg	1梱入	1箱入
SPFT33	ステンカーボネート33 フラッター	33	—	9	3	76	7	26	13.5	12.5	6.5	3.4	6.75	5	1.5	50	400	20
SPFT33B	ステンカーボネート33 フラッター ベアリング入り	33	—	9	3	76	7	26	13.5	12.5	6.5	3.4	6.75	5	1.5	50	400	20
SPFT36	ステンカーボネート36 フラッター	36	—	9	3	76	8.5	27.5	13.5	12.5	6.5	3.4	6.75	5	1.5	60	400	20
SPFT36B	ステンカーボネート36 フラッター ベアリング入り	36	—	9	3	76	8.5	27.5	13.5	12.5	6.5	3.4	6.75	5	1.5	60	400	20

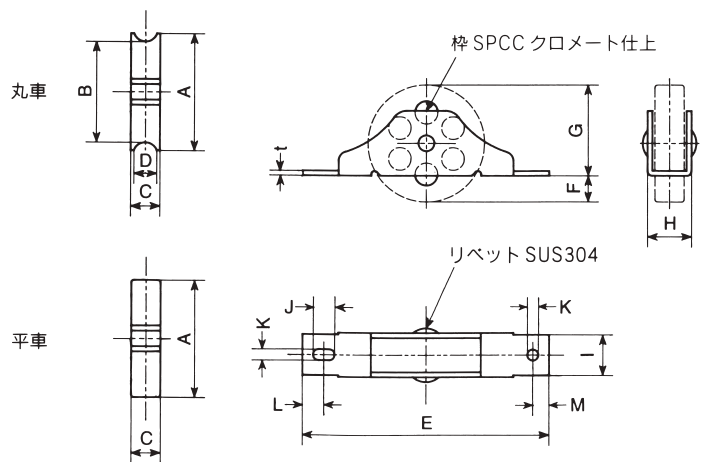
※仕様・寸法については、予告なく変更することがありますのでご了承ください。

# フジワックス戸車



## フジワックス戸車

- 軸受にワックス入り特殊樹脂を使用し、建具を汚すことなく開閉がより静かでスムーズになります。
- 芯棒にはステンレス (SUS304) を使用し、錆びずに長期使用に耐えます。



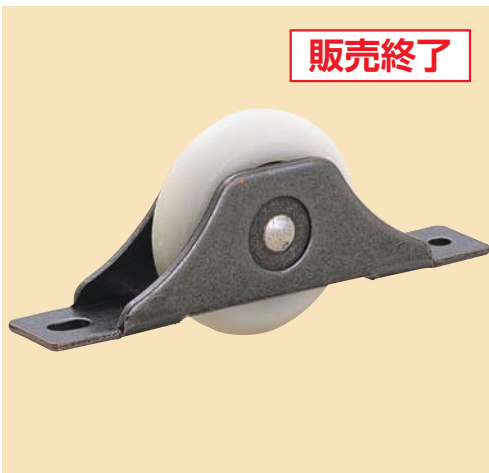
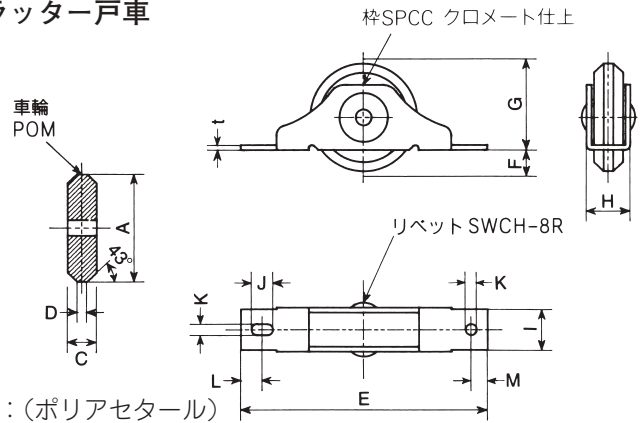
品番	呼称	A	B	C	D	E	F	G	H	I	J	K	L	M	t	(2個当り) 耐重kg	1梱入	1箱入
FWX30	フジワックス30丸	30	26	8.5	6	68	6.5	23.5	13	12	6.5	3.4	5.75	5	1.5	25	1,000	20
FWX30H	フジワックス30平	30	—	8.5	—	68	6.5	23.5	13	12	6.5	3.4	5.75	5	1.5	25	1,000	20
FWX36	フジワックス36丸	36	31	9	6.5	76	8	28	13.5	12.5	6.5	3.4	6.75	5	1.5	30	600	20
FWX36H	フジワックス36平	36	—	9	—	76	8	28	13.5	12.5	6.5	3.4	6.75	5	1.5	30	600	20

※仕様・寸法については、予告なく変更することがありますのでご了承ください。

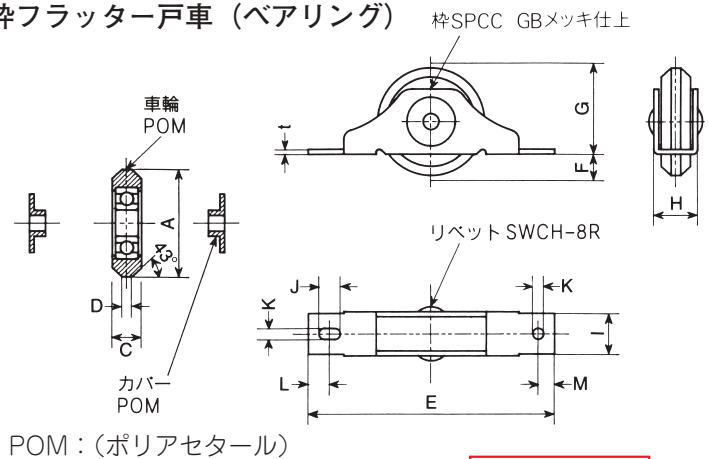
# ヤボシ 鉄枠 フラッター戸車



ヤボシ  
鉄枠フラッター戸車



ヤボシ  
鉄枠フラッター戸車 (ベアリング)



**販売終了**

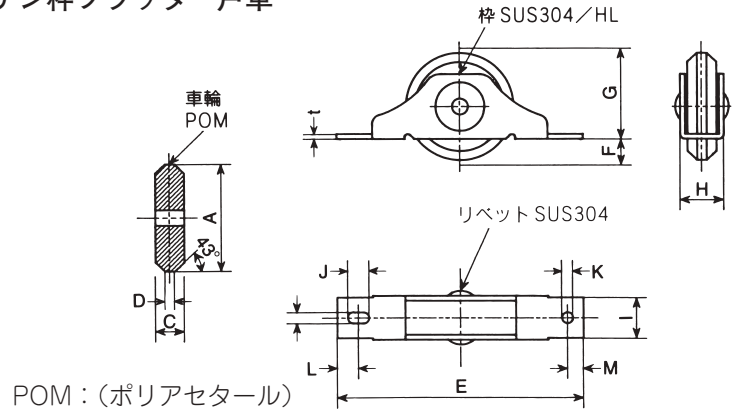
品番	呼称	A	C	D	E	F	G	H	I	J	K	L	M	t	(2個当り) 耐重kg	1箱入	1箱入
FT33	フラッター戸車33	33	9	3	76	7	26	13.5	12.5	6.5	3.4	6.75	5	1.5	20	480	12
FT33B	フラッター戸車33 ベアリング	販売終了。ステンカーボネート戸車をご利用下さい。															



# ヤボシ ステン枠 フラッター戸車

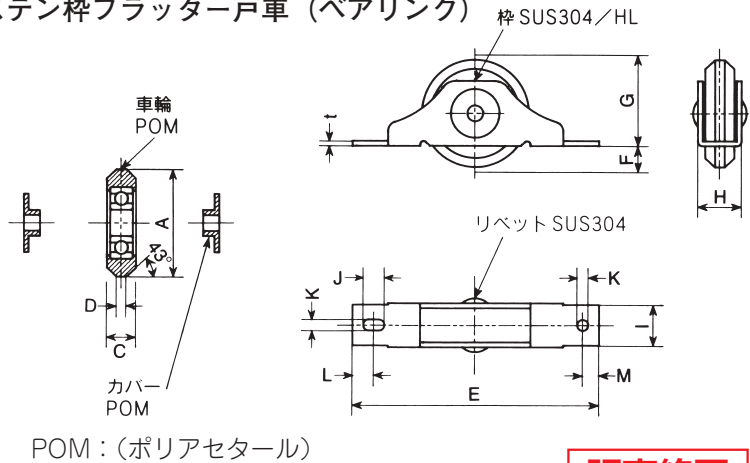


ヤボシ  
ステン枠フラッター戸車



**販売終了**

ヤボシ  
ステン枠フラッター戸車 (ベアリング)



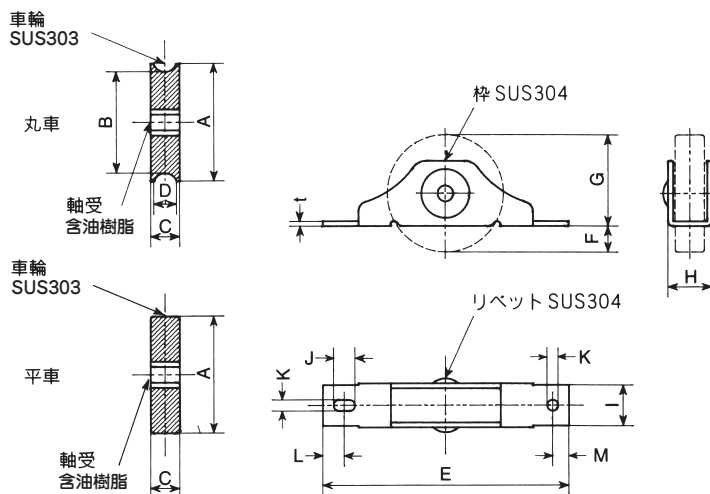
**販売終了**

品番	呼称	A	C	D	E	F	G	H	I	J	K	L	M	t	(2個当り) 耐重kg	1梱入	1箱入
SFT33	ステン枠フラッター戸車33	33	9	3	76	7	26	13.5	12.5	6.5	3.4	6.75	5	1.5	20	240	12
SFT33B	ステン枠フラッター戸車33 ベアリング	販売終了。ステンカーボネート戸車をご利用下さい。															

# ヤボシ ステンレス戸車 / ヤボシ ステンレス戸車 (角)



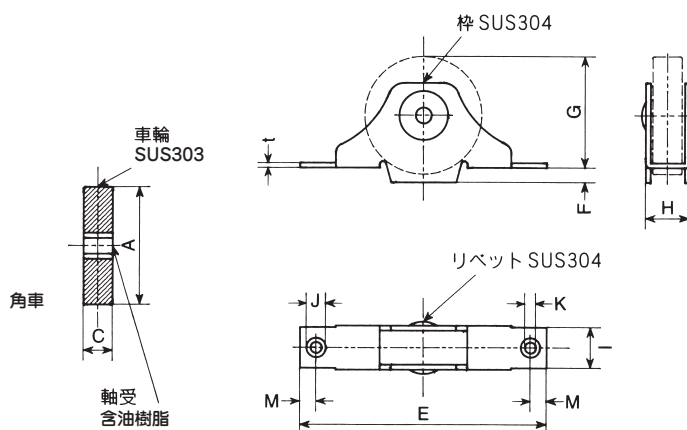
ヤボシ ステンレス戸車



品番	呼称	A	B	C	D	E	F	G	H	I	J	K	L	M	t	(2個当り) 耐重kg	1梱入	1箱入
STN30	ステンレス30丸	30	26	8.5	6	68	6.5	23.5	13	12	6.5	3.4	5.75	5	1.5	40	360	20
STN30H	ステンレス30平	30	—	8.5	—	68	6.5	23.5	13	12	6.5	3.4	5.75	5	1.5	40	360	20
STN36	ステンレス36丸	36	31	9	6.5	76	8	28	13.5	12.5	6.5	3.4	6.75	5	1.5	60	360	20
STN36H	ステンレス36平	36	—	9	—	76	8	28	13.5	12.5	6.5	3.4	6.75	5	1.5	60	360	20
STN42	ステンレス42丸	42	36	9	7	85	8.5	33.5	14.5	13.5	4.1	4.1	6.25	6.25	2	100	180	10
STN42H	ステンレス42平	42	—	9	—	85	8.5	33.5	14.5	13.5	4.1	4.1	6.25	6.25	2	100	180	10
STN48	ステンレス48丸	48	41	11	9	100	10	38	18	15.5	4.1	4.1	7	7	2.5	150	144	8
STN48H	ステンレス48平	48	—	11	—	100	10	38	18	15.5	4.1	4.1	7	7	2.5	150	144	8



ヤボシ ステンレス戸車 (角)



品番	呼称	A	C	E	F	G	H	I	J	K	M	t	(2個当り) 耐重kg	1梱入	1箱入
STN30K	ステンレス30角	30	8.5	68	4	28	13	12	6	3.4	5	1.5	40	360	20
STN36K	ステンレス36角	36	9	76	4.5	34	13.5	12.5	6	3.4	5	1.5	60	360	20
STN42K	ステンレス42角	42	9	85	11.5	34	15	13.5	6	4.1	6.25	2	100	180	10
STN48K	ステンレス48角	48	11	100	13	38	18	15.5	6	4.1	7	2.5	150	72	4

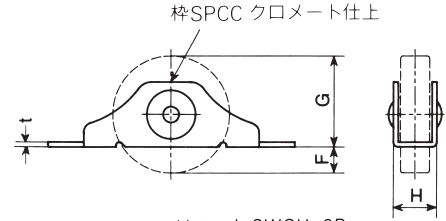
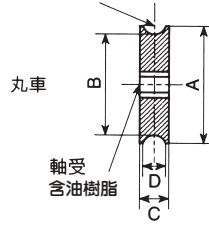
※仕様・寸法については、予告なく変更することがありますのでご了承ください。

# フジロンS戸車 / フジ リムナイロン戸車

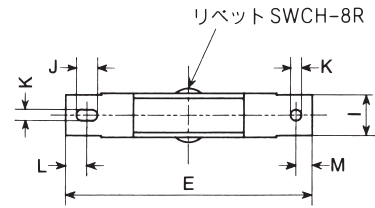
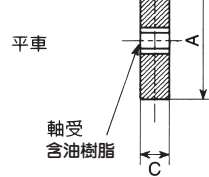


## フジロンS戸車

磨丸鋼ST21M クロメート仕上



磨丸鋼ST21M  
クロメート仕上

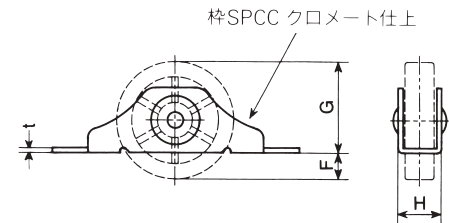
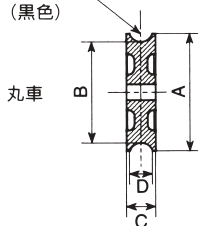


品番	呼称	A	B	C	D	E	F	G	H	I	J	K	L	M	t	(2個当り) 耐重kg	1梱入	1箱入
FS30	フジロンS30丸	30	26	8.5	6	68	6.5	23.5	13	12	6.5	3.4	5.75	5	1.5	40	480	20
FS30H	フジロンS30平	30	—	8.5	—	68	6.5	23.5	13	12	6.5	3.4	5.75	5	1.5	40	480	20
FS36	フジロンS36丸	36	31	9	6.5	76	8	28	13.5	12.5	6.5	3.4	6.75	5	1.5	60	480	20
FS36H	フジロンS36平	36	—	9	—	76	8	28	13.5	12.5	6.5	3.4	6.75	5	1.5	60	480	20
FS42	フジロンS42丸	42	36	9	7	85	8.5	33.5	14.5	13.5	4.1	4.1	6.25	6.25	2	100	300	12
FS42H	フジロンS42平	42	—	9	—	85	8.5	33.5	14.5	13.5	4.1	4.1	6.25	6.25	2	100	300	12
FS48	フジロンS48丸	48	41	11	9	100	10	38	18	16	3.8	3.8	6.5	6.5	2.5	150	—	8
FS48H	フジロンS48平	48	—	11	—	100	10	38	18	16	3.8	3.8	6.5	6.5	2.5	150	—	8

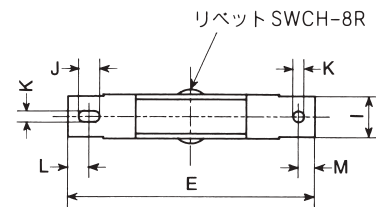
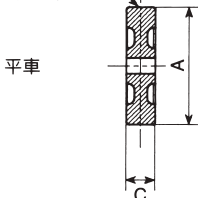


## フジ リムナイロン戸車

車輪ナイロン  
(黒色)



車輪ナイロン  
(黒色)



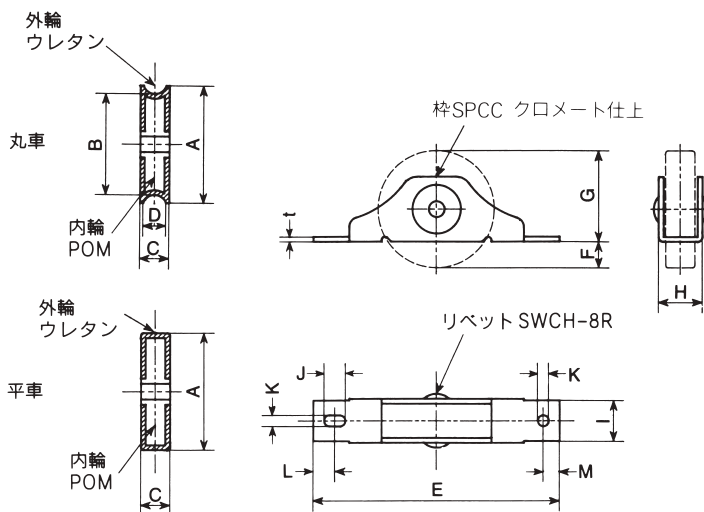
品番	呼称	A	B	C	D	E	F	G	H	I	J	K	L	M	t	(2個当り) 耐重kg	1梱入	1箱入
RM24	リムナイロン24丸	24	19	8	6	60	5	19	12	11	2.8	2.8	4.5	4.5	1.2	15	1,000	20
RM24H	リムナイロン24平	24	—	8	—	60	5	19	12	11	2.8	2.8	4.5	4.5	1.2	15	1,000	20
RM30	リムナイロン30丸	30	26	8.5	6	68	6.5	23.5	13	12	6.5	3.4	5.75	5	1.5	25	1,000	20
RM30H	リムナイロン30平	30	—	8.5	—	68	6.5	23.5	13	12	6.5	3.4	5.75	5	1.5	25	1,000	20
RM36	リムナイロン36丸	36	31	9	6.5	76	8	28	13.5	12.5	6.5	3.4	6.75	5	1.5	30	1,000	20
RM36H	リムナイロン36平	36	—	9	—	76	8	28	13.5	12.5	6.5	3.4	6.75	5	1.5	30	1,000	20
RM42	リムナイロン42丸	42	36	11	8	86	8	34	18	14	3.4	3.4	6.5	6.5	2.0	50	500	20
RM42H	リムナイロン42平	42	—	11	—	86	8	34	18	14	3.4	3.4	6.5	6.5	2.0	50	500	20

※仕様・寸法については、予告なく変更することがありますのでご了承ください。

# ヤボシ ウレタン戸車 / フジ吸音戸車



ヤボシ ウレタン戸車

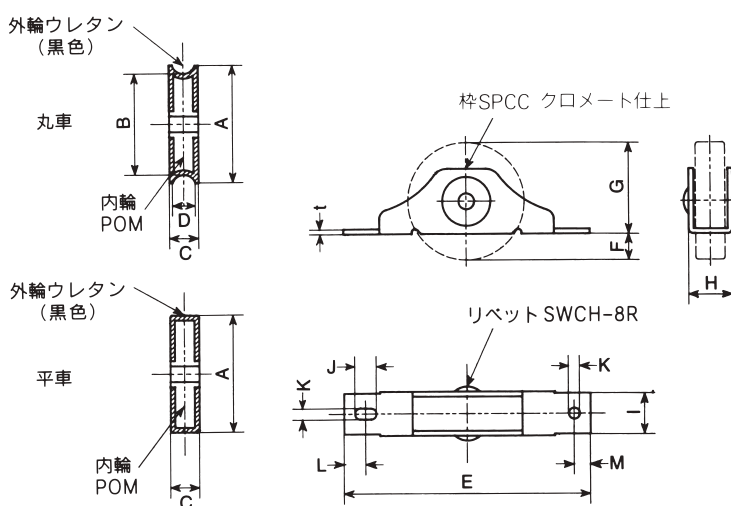


POM : (ポリアセタール)

品番	呼称	A	B	C	D	E	F	G	H	I	J	K	L	M	t	(2個当り) 耐重kg	1梱入	1箱入
URE30	ウレタン30丸	30	26	8.5	6	68	6.5	23.5	13	12	6.5	3.4	5.75	5	1.5	25	400	20
URE30H	ウレタン30平	30	—	8.5	—	68	6.5	23.5	13	12	6.5	3.4	5.75	5	1.5	25	400	20
URE36	ウレタン36丸	36	31	9	6.5	76	8	28	13.5	12.5	6.5	3.4	6.75	5	1.5	30	400	20
URE36H	ウレタン36平	36	—	9	—	76	8	28	13.5	12.5	6.5	3.4	6.75	5	1.5	30	400	20



フジ吸音戸車



POM : (ポリアセタール)

品番	呼称	A	B	C	D	E	F	G	H	I	J	K	L	M	t	(2個当り) 耐重kg	1梱入	1箱入
KY30	吸音30丸	30	26	8.5	6	68	6.5	23.5	13	12	6.5	3.4	5.75	5	1.5	25	360	20
KY30H	吸音30平	30	—	8.5	—	68	6.5	23.5	13	12	6.5	3.4	5.75	5	1.5	25	360	20
KY36	吸音36丸	36	31	9	6.5	76	8	28	13.5	12.5	6.5	3.4	6.75	5	1.5	30	360	20
KY36H	吸音36平	36	—	9	—	76	8	28	13.5	12.5	6.5	3.4	6.75	5	1.5	30	360	20

# フジ吊戸車

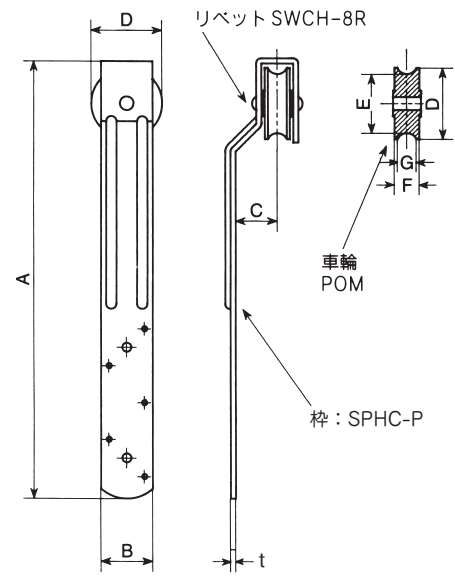


## フジ吊戸車

○POM製の車に十分なグリスを封入し、強さ、軽快さ、共に一段と性能が向上しました。POMは農耕機のキャタピラ保持用車輪にまで使用しており、その耐重性、耐衝撃性、耐摩性などの機械的強度が特に優れた最高級樹脂として知られています。

### 材質

枠：SPHシルバーグレー焼付塗装仕上  
車：POM（白色）



POM：（ポリアセタール）

品番	呼称	A	B	C	D	E	F	G	t	(2個当り) 耐重kg	1個入	1箱入
TSU36	吊車36	250	27	19.5	36	30	11	7	2.6	30	120	6
TSU42	吊車42	290	34	22	42	33	13.5	8	3.0	50	60	2
TSU48	吊車48	338	38	23	48	43	14	9	3.0	75	50	2
TSU60	吊車60	365	42	26	60	52	16	11	4.0	100	36	2
TSU75	吊車75	380	48	29	75	65	20	13	5.0	150	24	2

## ■会社概要



株式会社ヤボシ 赤松台工場

創 業 大正15年8月  
 資 本 金 8,000万円  
 本 社 〒659-0004 兵庫県芦屋市奥池南町16番3号  
 赤松台工場 〒651-1516 兵庫県神戸市北区赤松台1丁目4番1号  
 TEL 078 (986) 1511 (代表)  
 FAX 078 (986) 1533  
 敷地面積 9,576㎡  
 工場建物 2,770㎡  
 主要設備 フォーミング及び自動塗装ライン一式  
 戸車自動組立機…………… (4ライン)  
 プレス…………… (35台)  
 工作機…………… (10台)  
 立体倉庫…………… (3ライン)



戸車自動組立機 (4ライン)

立体倉庫 (3ライン)







株式会社 **ヤボシ**  
**YABOSHI CO., LTD.**

〒651-1516 神戸市北区赤松台1-4-1  
赤松台工場 TEL 078(986)1511(代)  
FAX 078(986)1533

E-mail : [yaboshi@aria.ocn.ne.jp](mailto:yaboshi@aria.ocn.ne.jp)  
U R L : <http://yaboshi.co.jp>