

エプロン／プレート



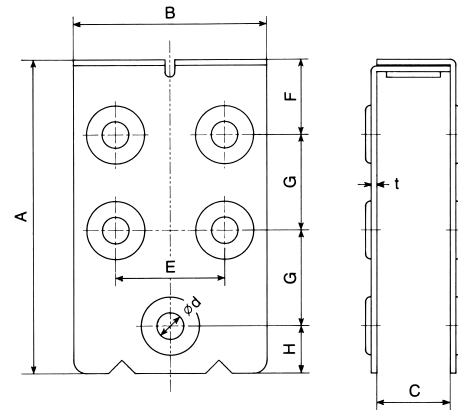
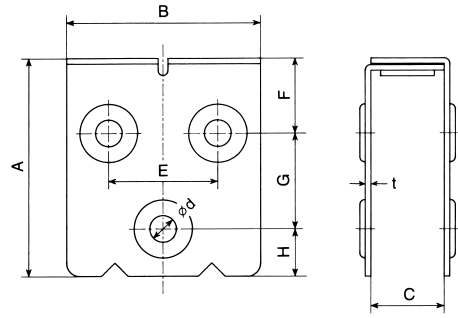
(2号、3号、4号)



(5号)

エプロン

仕上：ウレタン塗装
材質：SPHC
木製扉等と吊車の連結に使用します。

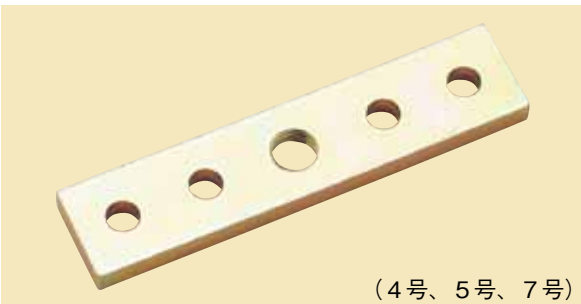


品番	呼称	A	B	C	E	F	G	H	d	t	ネジ	2連以上ノ場合扉厚さ	1梱入	1箱入
2AP	2号	90	80	30~45	45	31	39	20	10	2.3	M8	33以内	40	2
3AP	3号	112	90	34~50	55	37	55	20	10	2.6	M8	40以内	40	2
4AP	4号	127	100	38~60	55	52	55	20	10	2.6	M8	50以内	40	2
5AP	5号	208	110	50~70	70	54	67	20	13	4.0	3/8	60以内	16	2
	6号	5号のエプロンが兼用で使用できます。												

※取付後の納まり寸法は、設計資料をご覧ください



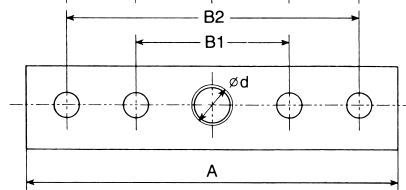
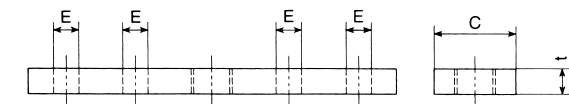
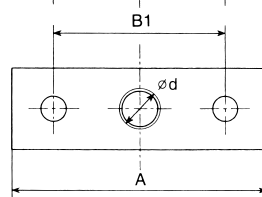
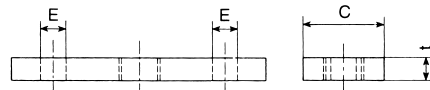
(2号、3号)



(4号、5号、7号)

プレート

仕上：クロメートメッキ
材質：普通鋼
扉上部にのせて固定し、吊車と連結します。



品番	呼称	A	B1	B2	C	E	d(タップ)	t	取付穴	摘要	1箱入
2PL	2号	80	54	—	25	10	W1/2	6	2個	5号・6号兼用 7号・8号兼用	20
3PL	3号	100	68	—	32	10	W5/8	9			20
3PL12M		100	60	—	32	9	M12	9	—		
4PL	4号	145	60	115	32	10	W5/8	10	4個		—
5PL	5号	205	80	160	50	15	W3/4	12		—	
7PL	7号	300	110	220	65	24	W1"	22		—	

NEW

(M12単車専用)

※仕様・寸法については、予告なく変更することがありますのでご了承ください。

ドアハンドル
スチール