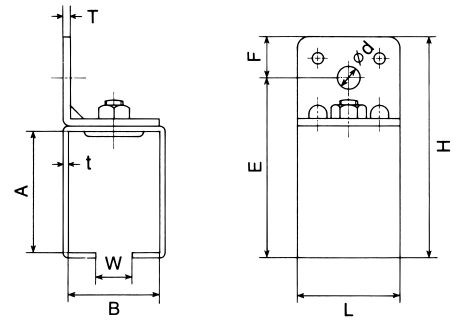


横受 (一連・二連)



横受一連

仕上：ウレタン塗装
材質：SPHC

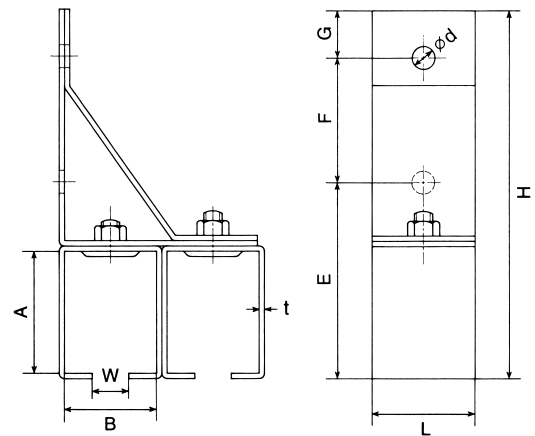


品番	呼称	A	B	E	F	H	L	W	d	t	T	1梱入	1箱入
2Y1	2号	53	40	79	18	97	45	16	10	2.5	3.2	120	10
3Y1	3号	67	50	96	23	119	47	21	10	2.6	4.0	100	10
4Y1	4号	84	58	115	32	147	60	23	14.5	3.2	5.0	50	10
5Y1	5号	100	68	145	22	167	65	32	17	5.0	7.0	24	4
6Y1	6号	横継受一連 兼用											
7Y1	7号												
8Y1	8号												



横受二連

仕上：ウレタン塗装
材質：SPHC



品番	呼称	A	B	E	F	G	H	L	W	d	t	1梱入	1箱入
2Y2	2号	53	40	86	55	19	160	45	16	10	2.5	36	4
3Y2	3号	67	50	116	65	22	203	47	21	10	2.6	28	4
4Y2	4号	84	58	130	75	27	232	60	23	10	3.2	16	4
5Y2	5号	100	68	153	90	30	273	65	32	17	5.0	8	2
6Y2	6号	横継受二連 兼用											