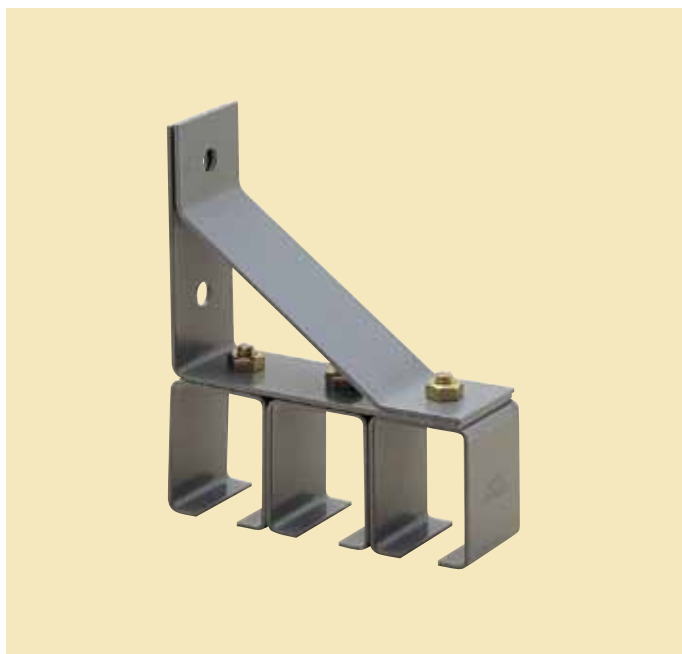


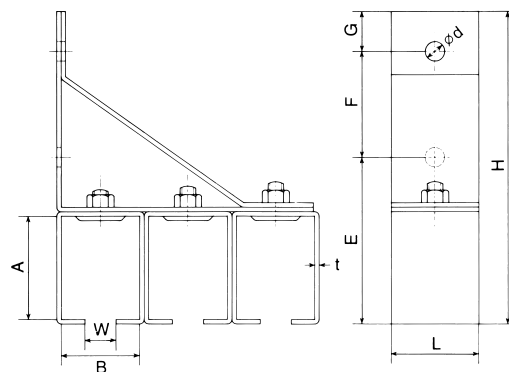
# 横受 (三連)



## 横受三連

仕上：ウレタン塗装

材質：SPHC



ドアハンドル  
スチール

品番	呼称	A	B	E	F	G	H	L	W	d	t	1梱入	1箱入
2Y3	2号	53	40	86	55	19	160	45	16	10	2.5	20	4
3Y3	3号	67	50	116	65	22	203	47	21	10	2.6	20	4
4Y3	4号	84	58	133	75	22	230	60	23	10	3.2	12	4
5Y3	5号	100	68	153	90	30	273	65	32	17	5.0		

横受四連はP.29の横継受四連を御使用下さい。