

横継受 (一連・二連)

ジョイント

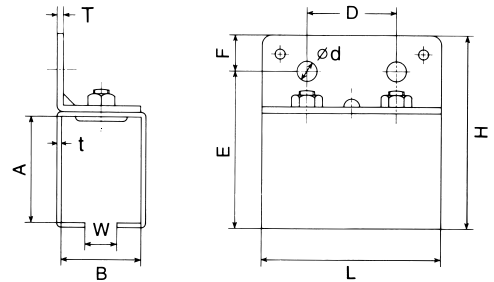


横継受一連

仕上：ウレタン塗装
材質：SPHC



レールのガタツキを抑えます
カーブレールには使用不可
ジョイントのみの販売はして
おりません



品番	呼称	A	B	D	E	F	H	L	W	d	t	T	1梱入	1箱入	ジョイント付
2YT1	2号	53	40	45	78	19	97	90	16	10	2.5	3.2	48	4	2YT1-J
3YT1	3号	67	50	47	96	23	119	94	21	10	2.6	4.0	40	4	3YT1-J
4YT1	4号	84	58	60	115	32	147	120	23	14.5	3.2	5.0	20	4	4YT1-J
5YT1	5号	100	68	65	145	22	167	130	32	17	5.0	7.0	10	2	
6Y1	6号	122	86	60	175	33	208	120	38	17	6.0	9.0			
7Y1	7号	147	105	75	208	32	240	150	44	24	9.0	10.0			
8Y1	8号	179	123	90	250	38	288	180	47	24	9.0	13.0			

ジョイント

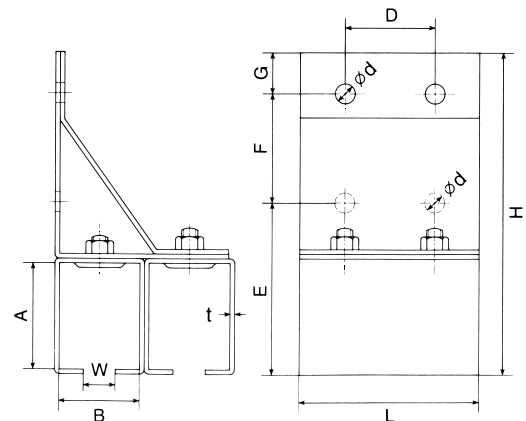


横継受二連

仕上：ウレタン塗装
材質：SPHC



レールのガタツキを抑えます
カーブレールには使用不可
ジョイントのみの販売はして
おりません



品番	呼称	A	B	D	E	F	G	H	L	W	d	t	1梱入	1箱入	ジョイント付
2YT2	2号	53	40	45	86	55	19	160	90	16	10	2.5	18	2	2YT2-J
3YT2	3号	67	50	47	116	65	22	203	94	21	10	2.6	14	2	3YT2-J
4YT2	4号	84	58	60	130	75	27	232	120	23	10	3.2	8	2	4YT2-J
5YT2	5号	100	68	65	153	90	30	273	130	32	17	5.0	4	2	
6Y2	6号	122	86	60	200	100	32	332	120	38	17	6.0			

※仕様・寸法については、予告なく変更することがありますのでご了承ください。