

横継受 (三連・四連)

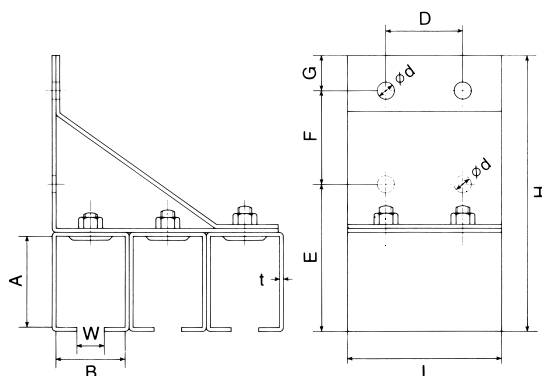
ジョインター



横継受三連

仕上：ウレタン塗装
材質：SPHC

レールのガタツキを抑えます
カーブレールには使用不可
ジョインターのみの販売はして
おりません



品番	呼称	A	B	D	E	F	G	H	L	W	d	t	1梱入	1箱入	ジョインター付
2YT3	2号	53	40	45	86	55	19	160	90	16	10	2.5	10	2	2YT3-J
3YT3	3号	67	50	47	116	65	22	203	94	21	10	2.6	10	2	3YT3-J
4YT3	4号	84	58	60	133	75	22	230	120	23	10	3.2	4	2	4YT3-J
5YT3	5号	100	68	65	153	90	30	273	130	32	17	5.0			

ド
ス
チ
ー
ル
ア
ン
ガ
ー

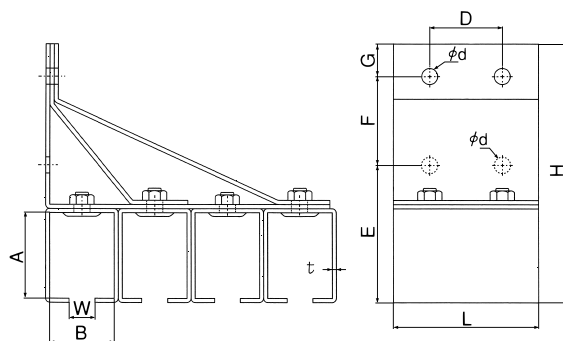
ジョインター



横継受四連

仕上：ウレタン塗装
材質：SPHC

レールのガタツキを抑えます
カーブレールには使用不可
ジョインターのみの販売はして
おりません



品番	呼称	A	B	D	E	F	G	H	L	W	d	t	ジョインター付
2YT4	2号	53	40	45	85	55	20	160	90	16	10	2.5	2YT4-J
3YT4	3号	67	50	47	116	65	22	203	94	21	10	2.6	3YT4-J
4YT4	4号	84	58	60	133	75	22	230	120	23	10	3.2	4YT4-J

※仕様・寸法については、予告なく変更することがありますのでご了承ください。