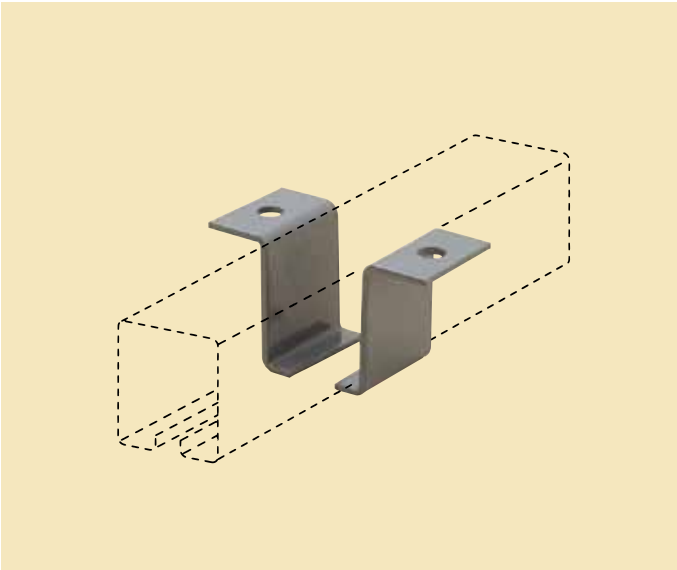


# フィット天井受／フィット天井継受



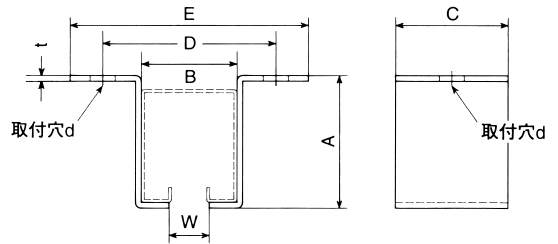
## フィット天井受

仕上：ウレタン塗装

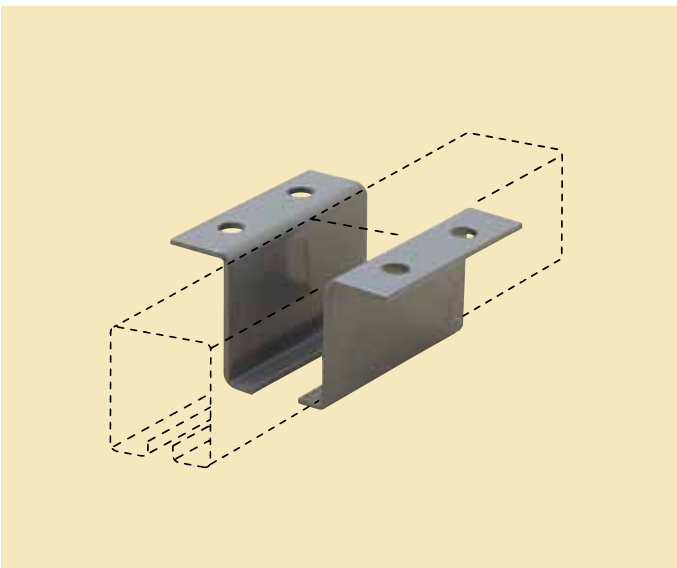
材質：SPHC

○レールと天井のスキマを少なくする場合に使用

○左右各1枚で1個です。



| 品番   | 呼称 | A   | B  | C  | D   | E   | W  | d  | t | 1箱入 |
|------|----|-----|----|----|-----|-----|----|----|---|-----|
| 2FIT | 2号 | 54  | 38 | 45 | 69  | 94  | 16 | 10 | 3 | 20  |
| 3FIT | 3号 | 67  | 47 | 47 | 80  | 107 | 18 | 10 | 3 | 20  |
| 4FIT | 4号 | 88  | 56 | 60 | 95  | 126 | 19 | 10 | 4 | 20  |
| 5FIT | 5号 | 108 | 65 | 65 | 115 | 153 | 27 | 17 | 6 | 8   |



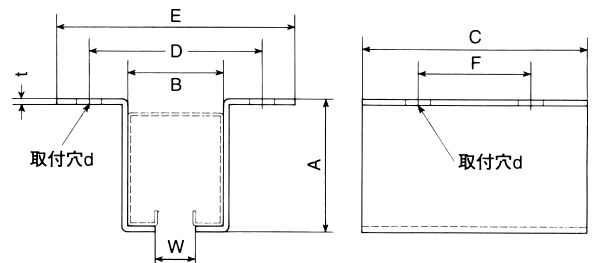
## フィット天井継受

仕上：ウレタン塗装

材質：SPHC

○レールと天井のスキマを少なくする場合に使用

○左右各1枚で1個です。



| 品番    | 呼称 | A   | B  | C   | D   | E   | F  | W  | d  | t | 1箱入 |
|-------|----|-----|----|-----|-----|-----|----|----|----|---|-----|
| 2FITT | 2号 | 54  | 38 | 90  | 69  | 94  | 45 | 16 | 10 | 3 | 10  |
| 3FITT | 3号 | 67  | 47 | 94  | 80  | 107 | 47 | 18 | 10 | 3 | 10  |
| 4FITT | 4号 | 88  | 56 | 120 | 95  | 126 | 60 | 19 | 10 | 4 | 10  |
| 5FITT | 5号 | 108 | 65 | 130 | 115 | 153 | 65 | 27 | 17 | 6 |     |