

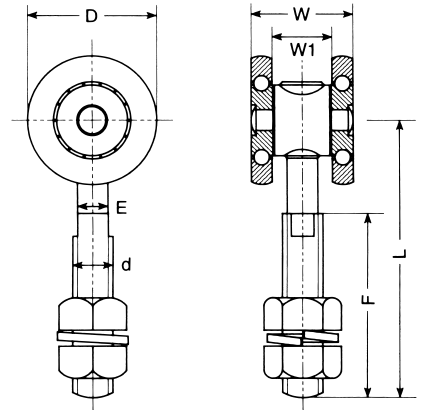
ステンレス

(ベアリング入り) 単車 / 複車



ステンレス 単車 (ベアリング入り)

材質：ベアリング部=SUS440C (焼入り)
 その他=SUS304



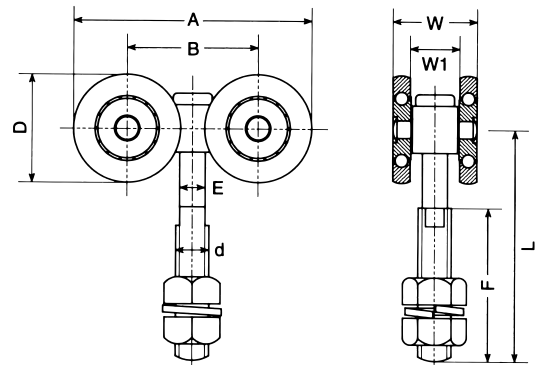
品番	呼称	D	W	L	W1	d	E	F	(2個当り) 耐重kg	1箱入
S2TANBE	2号	40	32	86	19	1/2"	9.6	57	50	4
S3TANBE	3号	50	39	100	23	5/8"	12.5	67	75	2
S4TANBE	4号	65	44	125	26	5/8"	12.5	83	180	2
S5TANBE	5号	80	53.5	166	33.5	3/4"	15	110	250	2

NEW



ステンレス 複車 (ベアリング入り)

材質：ベアリング部=SUS440C (焼入り)
 その他=SUS304



品番	呼称	A	B	D	E	F	W	W1	L	d	(2個当り) 耐重kg	1箱入
S2FUKBE	2号	88	48	40	9.6	50	32	19	81	1/2"	70	2
S3FUKBE	3号	109	58	50	12.5	58	39	23	89	5/8"	150	2
S4FUKBE	4号	138	73	65	12.5	82	44	26	121	5/8"	300	2
S5FUKBE	5号	168	88	80	15	110	53.5	33.5	165	3/4"	500	2

ロングボルト仕様	S3FKB4B	3号	F=82	L=118(その他寸法=同上)	※4号用ボルトを使用	150	2
----------	---------	----	------	-----------------	------------	-----	---

※仕様・寸法については、予告なく変更することがありますのでご了承ください。

ステンレス
ドアハンガー