

ステンレス

# リング付単車 / シャックル付単車 / 2号用 (プレス車)



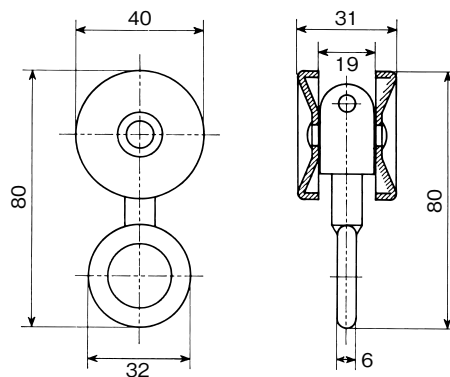
ステンレス リング付単車  
(プレス)

**2号用**

材質：SUS304

本体：ポリアミド樹脂

吊り下がっている軸は360°回転します



品番	呼称	(1個当り) 耐重kg	1箱入
S2TNRG	2号	25	4



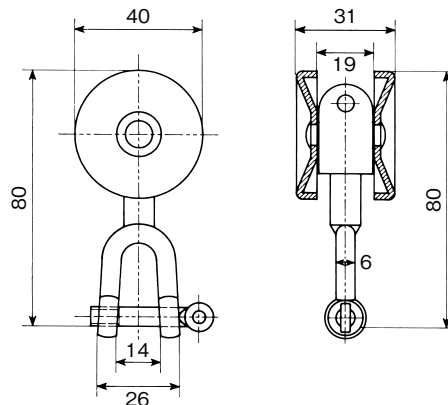
ステンレス シャックル付単車  
(プレス)

**2号用**

材質：SUS304

本体：ポリアミド樹脂

吊り下がっている軸は360°回転します



品番	呼称	(1個当り) 耐重kg	1箱入
S2TNSH	2号	25	4