

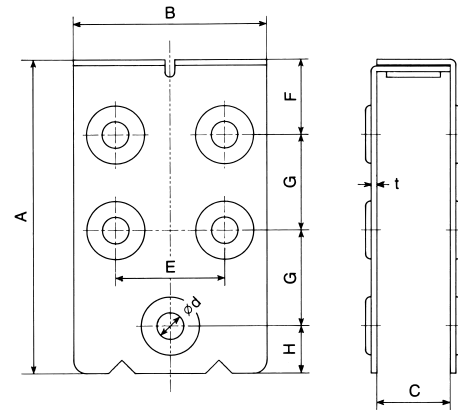
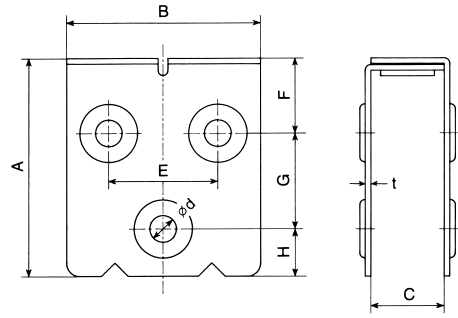
(2号、3号、4号)



(5号)

ステンレス エプロン

材質：SUS304



品番	呼称	A	B	C	E	F	G	H	d	t	ネジ	2連以上ノ場合扉厚さ	1箱入
S2AP	2号	90	80	30~45	45	31	39	20	10	2.0	M8	33以内	2
S3AP	3号	112	90	34~50	55	37	55	20	10	2.5	M8	40以内	2
S4AP	4号	127	100	38~60	55	52	55	20	10	2.5	M8	50以内	2
S5AP	5号	208	110	50~70	70	54	67	20	13	4.0	M10	60以内	2

NEW

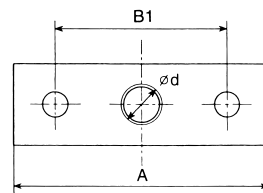
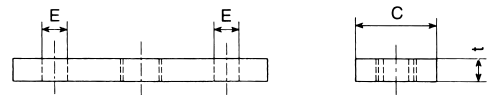
※取付後の納まり寸法は、設計資料をご覧ください



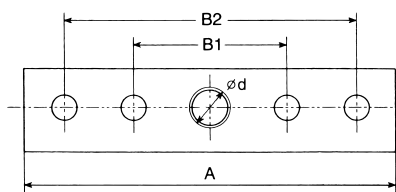
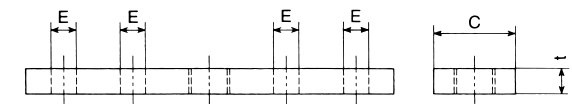
(2号、3号)

ステンレスプレート

材質：SUS304



(4号、5号)



品番	呼称	A	B1	B2	C	E	d	t	取付穴
S2PL	2号	80	54	—	25	10	1/2タップ	6	2個
S3PL	3号	100	68	—	32	10	5/8	9	
S4PL	4号	145	60	115	32	10	5/8	10	4個
S5PL	5号	205	80	160	50	15	3/4	12	4個

※仕様・寸法については、予告なく変更することがありますのでご了承ください。