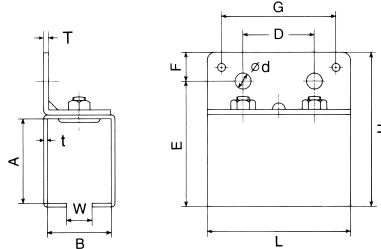


**ステンレス**

# 横継受 (一連・二連・三連)


**ステンレス 横継受一連**

材質：SUS304



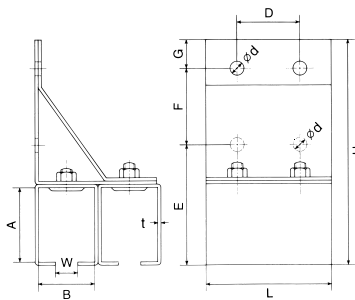
ジョイント


 レールのガタツキを抑えます  
 カーブレールには使用不可  
 ジョイントのみの販売はして  
 ありません

品番	呼称	A	B	D	E	F	G	H	L	W	d	t	T	1箱入	ジョイント付
S2YT1	2号	53	40	45	79	18	72	97	90	16	10	2.5	3.0	4	S2YT1-J
S3YT1	3号	67	50	47	96	23	77	119	94	21	10	2.5	4.0	4	S3YT1-J
S4YT1	4号	84	58	60	115	32	96	147	120	23	14.5	3.0	5.0	4	S4YT1-J
S5YT1	5号	100	68	65	139	28	—	167	130	32	17	5.0	7.0	2	


**ステンレス 横継受二連**

材質：SUS304



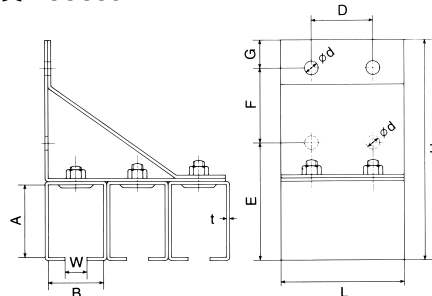
ジョイント


 レールのガタツキを抑えます  
 カーブレールには使用不可  
 ジョイントのみの販売はして  
 ありません

品番	呼称	A	B	D	E	F	G	H	L	W	d	t	1箱入	ジョイント付
S2YT2	2号	53	40	45	86	54	20	160	90	16	10	2.5	2	S2YT2-J
S3YT2	3号	67	50	47	116	65	22	203	94	21	10	2.5	2	S3YT2-J
S4YT2	4号	84	58	60	130	75	27	232	120	23	10	3.0	2	S4YT2-J
S5YT2	5号	100	68	65	153	90	30	273	130	32	17	5.0		


**ステンレス 横継受三連**

材質：SUS304



ジョイント


 レールのガタツキを抑えます  
 カーブレールには使用不可  
 ジョイントのみの販売はして  
 ありません

品番	呼称	A	B	D	E	F	G	H	L	W	d	t	1箱入	ジョイント付
S2YT3	2号	53	40	45	86	55	19	160	90	16	10	2.5	2	S2YT3-J
S3YT3	3号	67	50	47	116	65	22	203	94	21	10	2.5	2	S3YT3-J
S4YT3	4号	84	58	60	133	75	22	230	120	23	10	3.0	2	S4YT3-J