

ステンレス

# レール固定板 / 継受用レール固定板



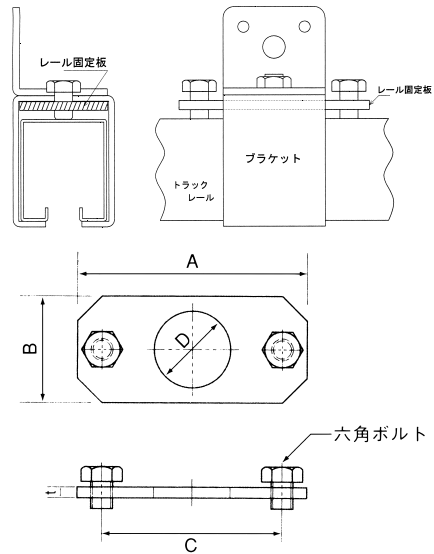
## ステンレス レール固定板

材質：SUS304

レールと受金具のガタツキを抑えるのに使用します。

○併用できる受金具は、横受と天井受のみになります。

ボックス受には使用できません。



品番	呼称	A	B	C	D	t	ボルト	1箱入
S2KB	2号	84	39	66	28	3	M8×12	20
S3KB	3号	84	49	66	28	3	M8×12	20
S4KB	4号	110	57	89	33	3	M10×12	20
S5KB	5号	110	67	89	33	3	M10×12	20



## ステンレス 継受用レール固定板

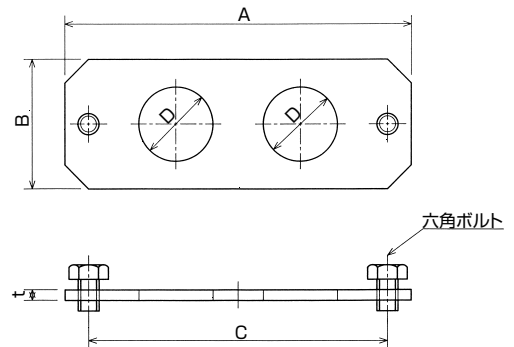
材質：SUS304

○継受を使用するジョイント部のガタツキを抑えるのに使用します。

○横継受と天井継受に使用可能です。

○継ボックス受の場合はジョインター付を御使用下さい。

○使用方法はレール固定板と同様です。



品番	呼称	A	B	C	D	t	ボルト	1箱入
S2TKB	2号	129	39	111	28	4	M8×12	20
S3TKB	3号	131	49	113	28	4	M8×12	20
S4TKB	4号	170	57	149	33	4	M10×12	20
S5TKB	5号	175	67	154	33	4	M10×12	20