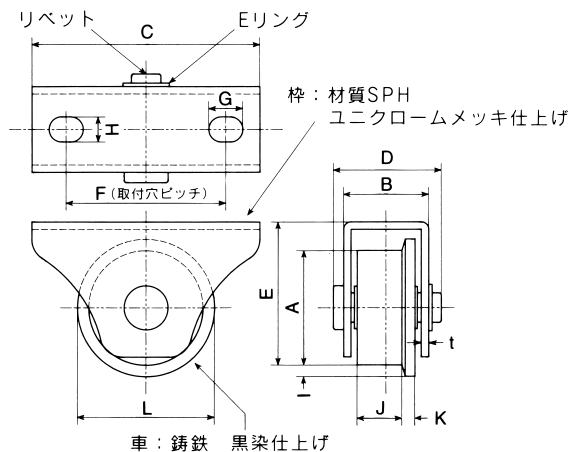


フジロイヤル重量車 L型



フジロイヤル重量車
L型 (トロ型・枠付)

密閉型ベアリング 2個

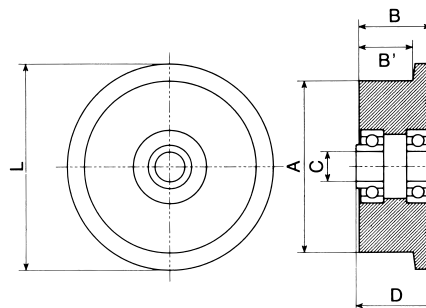


品番	A (呼称サイズ)	B	C	D	E	F	G	H	I	J	K	L	t	(2個当り) 耐重kg	1個入	1箱入
R 75L	75	42.5	120	53	88	95	15	11	7.5	23.5	8	90	3.2	650	20	2
R100L	100	46	145	58	115.5	115	15	11	10	25.5	9	120	3.2	1200	12	2
R130L	130	60	250	88	155	185	35	20.5	10	32	11	150	6.0	2200	4	1



フジロイヤル重量車
L型 (トロ型・車のみ) 芯棒付

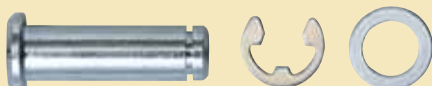
密閉型ベアリング2個



通常の付属芯棒



枠付用芯棒・Eリング・座金



※こちらの場合は必ず「枠付用芯棒セット」と指定して下さい

品番	A (呼称サイズ)	B	B'	C	D	L	付属芯棒	(2個当り) 耐重kg	1箱入
R 75L-N	75	31.5	23.5	13	34	90	リベット13φ×75	650	2
R100L-N	100	34.5	25.5	16	36	120	リベット16φ×75	1200	2
R130L-N	130	43	32	20	46	150	M20×80ボルト/ナット付	2200	1

※仕様・寸法については、予告なく変更することがありますのでご了承ください。