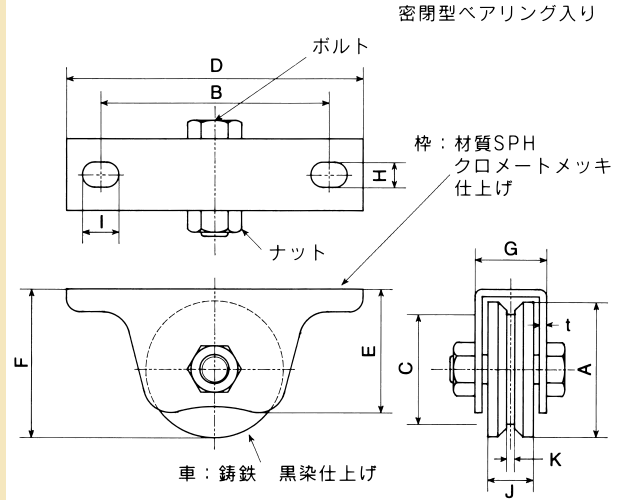


フジキング重量戸車 V型



フジキング重量戸車
V型 (枠付)



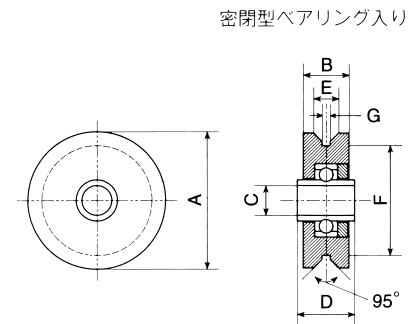
レール: アングル

品番	A (呼称サイズ)	B	C	D	E	F	G	H	I	J	K	t	(2個当り) 耐重kg	使用ボルト	1箱入	1箱入
K 50V	50	86	38	114	49	55	27.9	11	16	18	3.5	3.2	180	M10×35	60	2
K 60V	60	100	48	130	54	65	31.4	11	16	20	3.5	3.2	220	1/2×45	40	2
K 75V	75	120	57	150	64	80.5	34.4	11	16	24	4.5	3.2	280	M16×50	30	2
K 90V	90	160	69	200	83	100	42	13.5	20	29	5.4	4	450	M20×60	20	2
K105V	105	186	82	220	92	112.5	42	13.5	20	30	5.4	4	600	M20×60	10	2
K120V	120	214	96	250	109	130	42	13.5	20	30	5.4	4	780	M20×60	10	2

※別注品として芯棒カシメタイプもあります。



フジキング重量戸車
V型 (車のみ) ボルト、ナット付



レール: アングル

品番	A (呼称サイズ)	B	C	D	E	F	G	使用ボルト	1箱入
K 50V-N	50	18	10	21.5	11	38	3.5	M10×35	2
K 60V-N	60	20	13	25	11	48	3.5	1/2×45	2
K 75V-N	75	24	16	28	16	57	4.5	M16×50	2
K 90V-N	90	29	20	34	21	69	5.4	M20×60	2
K105V-N	105	30	20	34	22	82	5.4	M20×60	2
K120V-N	120	30	20	34	22	96	5.4	M20×60	2

※仕様・寸法については、予告なく変更することがありますのでご了承ください。