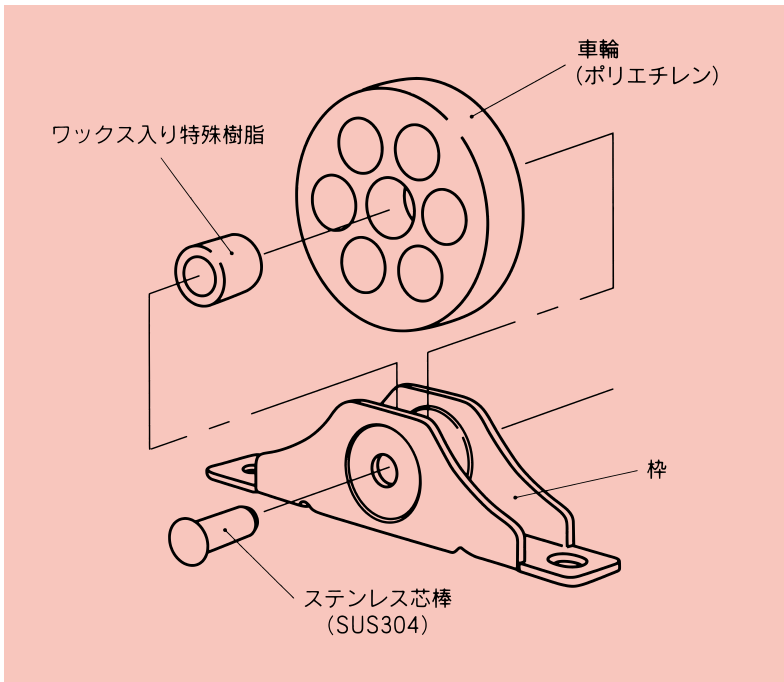
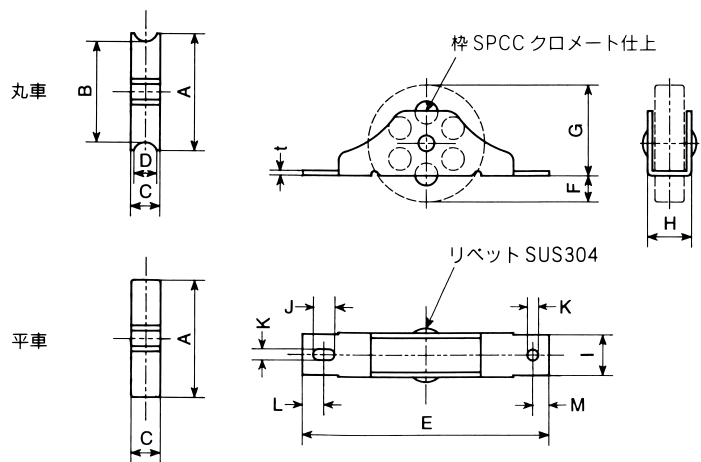


# フジワックス戸車



## フジワックス戸車

- 軸受にワックス入り特殊樹脂を使用し、建具を汚すことなく開閉がより静かでスムーズになります。
- 芯棒にはステンレス (SUS304) を使用し、錆びずに長期使用に耐えます。



品番	呼称	A	B	C	D	E	F	G	H	I	J	K	L	M	t	(2個当り) 耐重kg	1個入	1箱入
FWX30	フジワックス30丸	30	26	8.5	6	68	6.5	23.5	13	12	6.5	3.4	5.75	5	1.5	25	1,000	20
FWX30H	フジワックス30平	30	—	8.5	—	68	6.5	23.5	13	12	6.5	3.4	5.75	5	1.5	25	1,000	20
FWX36	フジワックス36丸	36	31	9	6.5	76	8	28	13.5	12.5	6.5	3.4	6.75	5	1.5	30	600	20
FWX36H	フジワックス36平	36	—	9	—	76	8	28	13.5	12.5	6.5	3.4	6.75	5	1.5	30	600	20

※仕様・寸法については、予告なく変更することがありますのでご了承ください。