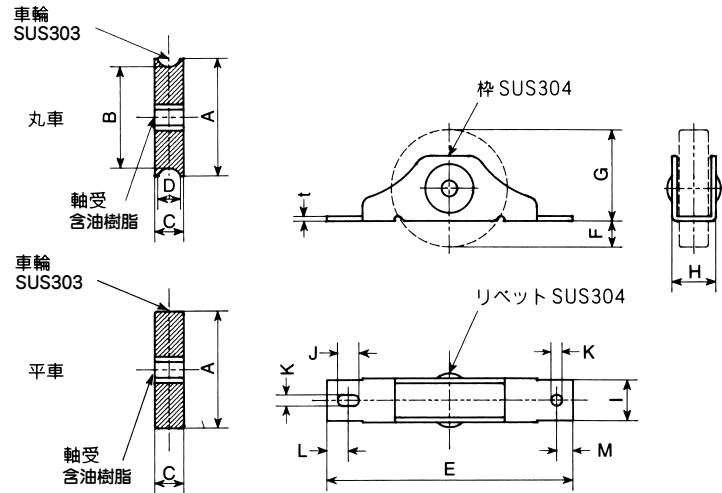


ヤボシ ステンレス戸車 / ヤボシ ステンレス戸車 (角)



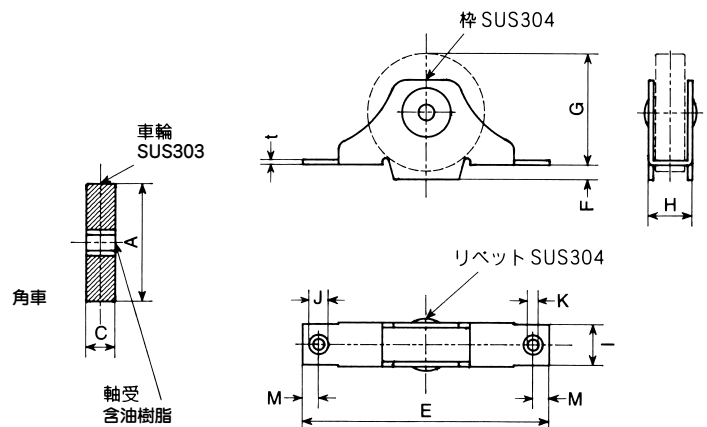
ヤボシ ステンレス戸車



品番	呼称	A	B	C	D	E	F	G	H	I	J	K	L	M	t	(2個当り) 耐重kg	1梱入	1箱入
STN30	ステンレス30丸	30	26	8.5	6	68	6.5	23.5	13	12	6.5	3.4	5.75	5	1.5	40	360	20
STN30H	ステンレス30平	30	—	8.5	—	68	6.5	23.5	13	12	6.5	3.4	5.75	5	1.5	40	360	20
STN36	ステンレス36丸	36	31	9	6.5	76	8	28	13.5	12.5	6.5	3.4	6.75	5	1.5	60	360	20
STN36H	ステンレス36平	36	—	9	—	76	8	28	13.5	12.5	6.5	3.4	6.75	5	1.5	60	360	20
STN42	ステンレス42丸	42	36	9	7	85	8.5	33.5	14.5	13.5	4.1	4.1	6.25	6.25	2	100	180	10
STN42H	ステンレス42平	42	—	9	—	85	8.5	33.5	14.5	13.5	4.1	4.1	6.25	6.25	2	100	180	10
STN48	ステンレス48丸	48	41	11	9	100	10	38	18	15.5	4.1	4.1	7	7	2.5	150	144	8
STN48H	ステンレス48平	48	—	11	—	100	10	38	18	15.5	4.1	4.1	7	7	2.5	150	144	8



ヤボシ ステンレス戸車 (角)



品番	呼称	A	C	E	F	G	H	I	J	K	M	t	(2個当り) 耐重kg	1梱入	1箱入
STN30K	ステンレス30角	30	8.5	68	4	28	13	12	6	3.4	5	1.5	40	360	20
STN36K	ステンレス36角	36	9	76	4.5	34	13.5	12.5	6	3.4	5	1.5	60	360	20
STN42K	ステンレス42角	42	9	85	11.5	34	15	13.5	6	4.1	6.25	2	100	180	10
STN48K	ステンレス48角	48	11	100	13	38	18	15.5	6	4.1	7	2.5	150	72	4