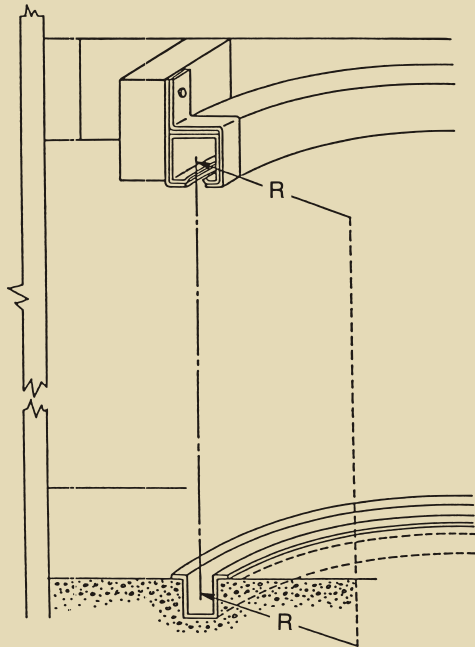


カーブレール

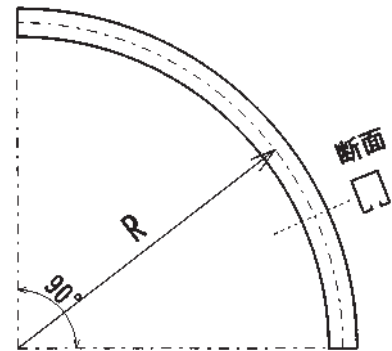
カーブレール取付寸法

カーブレールは、取り付けに際し、上部トラックレールと、下部ガイドレールとが正しく、平行して同一面上に取り付けて戴く様お願い申し上げます。



カーブレール (上)

仕上：ウレタン塗装
材質：溶融亜鉛メッキ鋼板

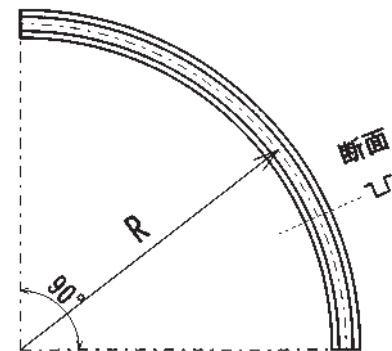


○550Rで複車は使用できません。

品番	呼称	R(半径)
2KTR	2号	550
2KTR900		900
3KTR	3号	550
3KTR900		900
4KTR	4号	900

カーブレール (下)

材質：溶融亜鉛メッキ鋼板



品番	呼称	R(半径)
3KGR	3号	550
3KGR9		900

※仕様・寸法については、予告なく変更することがありますのでご了承ください。