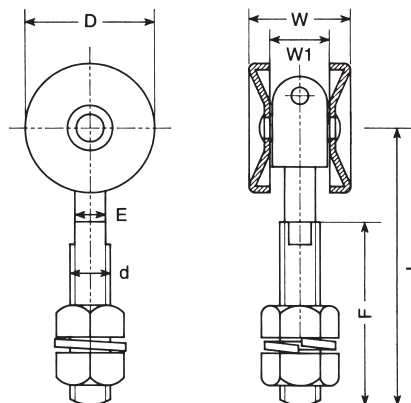


# (プレス) 単車



## 単車 (プレス)

仕上：クロメートメッキ  
 本体：SPHC+ポリアミド樹脂  
 車：SPHC



品番	呼称	D	W	L	W1	d	E	F	(2個当り) 耐重kg	摘要	1梱入	1箱入
2TAN	2号	40	31	86	19	1/2"	9.6	57	50	プレス車	40	4
3TAN	3号	50	37	100	23	5/8"	12.5	67	75		40	2
	4号	ベアリング入りを御使用下さい										
	5号											

※仕様・寸法については、予告なく変更することがありますのでご了承ください。