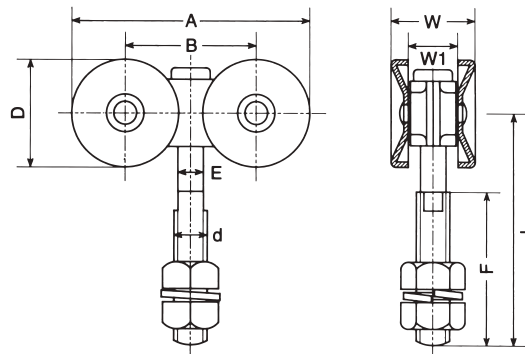


(プレス) 複車



複車 (プレス・含油合金入り)

仕上：クロメートメッキ
 本体：SPHC+オイルレスメタル
 車：SPHC



品番	呼称	A	B	D	E	F	W	W1	L	d	(2個当り) 耐重kg	摘要	1個入	1箱入
2FUK	2号	89	49	40	9.6	50	31	19	78	1/2"	70	プレス車	40	2
3FUK	3号	118	68	50	12.5	58	37	23	86	5/8"	150		40	2
4FUK	4号	143	78	65	12.5	82	42	26	117	5/8"	300		40	2
5号～8号		ベアリング入りを御使用下さい												

ロングボルト仕様

2FUK-L	2号	F=110 L=137(その他寸法=同上)									70	プレス車	—	—
3FUK-4B		F=82 L=120(その他寸法=同上) ※4号用ボルトを使用									150		—	2
3FUK-L	3号	F=106 L=136(その他寸法=同上)											—	—
3FUK-LL		F=128 L=171(その他寸法=同上)									—		—	
4FUK-L	4号	F=128 L=167(その他寸法=同上)									300		—	—

※仕様・寸法については、予告なく変更することがありますのでご了承ください。