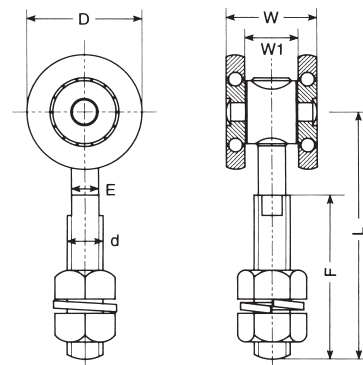


# (ベアリング入り) 単車



単車 (ベアリング入り)

仕上：クロメートメッキ  
車：総焼入ベアリング



| 品番     | 呼称 | D  | W    | L   | W1   | d    | E    | F   | (2個当り)<br>耐重kg | 1個入 | 1箱入 |
|--------|----|----|------|-----|------|------|------|-----|----------------|-----|-----|
| 2TANBE | 2号 | 40 | 32   | 86  | 19   | 1/2" | 9.6  | 57  | 50             | 40  | 4   |
| 3TANBE | 3号 | 50 | 39   | 100 | 23   | 5/8" | 12.5 | 67  | 75             | 40  | 2   |
| 4TANBE | 4号 | 65 | 44   | 125 | 26   | 5/8" | 12.5 | 83  | 180            | 40  | 2   |
| 5TANBE | 5号 | 80 | 53.5 | 166 | 33.5 | 3/4" | 15   | 110 | 250            | 20  | 2   |

**NEW**

ロングボルト仕様

|         |    |    |      |     |      |      |      |     |     |   |   |
|---------|----|----|------|-----|------|------|------|-----|-----|---|---|
| 2TNB-L  | 2号 | 40 | 32   | 145 | 19   | 1/2" | 9.6  | 117 | 50  | — | — |
| 3TNB-L  | 3号 | 50 | 39   | 161 | 23   | 5/8" | 12.5 | 128 | 75  | — | — |
| 3TNB-LL |    | 50 | 39   | 176 | 23   | 5/8" | 12.5 | 135 |     |   |   |
| 4TNB-L  | 4号 | 65 | 44   | 175 | 26   | 5/8" | 12.5 | 135 | 180 | — | — |
| 5TNB-L  | 5号 | 80 | 53.5 | 236 | 33.5 | 3/4" | 15   | 180 | 250 | — | — |

**NEW**

M12ボルト

|         |    |    |    |     |    |     |    |    |    |    |   |
|---------|----|----|----|-----|----|-----|----|----|----|----|---|
| 3TNB-12 | 3号 | 50 | 39 | 100 | 23 | M12 | 12 | 67 | 75 | 40 | 2 |
|---------|----|----|----|-----|----|-----|----|----|----|----|---|

※3TNB-12 (M12ボルト) はナットのサイズの都合上、エプロンが使用できません。M12専用の3号プレート (3PL12M) をご使用ください。

※仕様・寸法については、予告なく変更することがありますのでご了承ください。