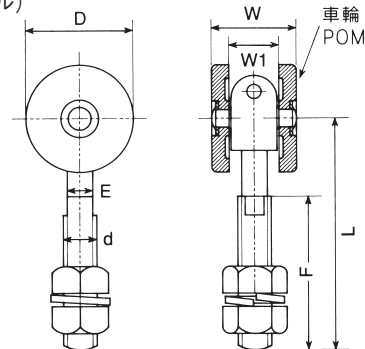


単車 (POM)



2号 単車 (POM)

仕上：クロメートメッキ 本体：SPHC+ポリアミド樹脂
車：POM (ポリアセタール)



※2号トラックレールに使用可(スチール・ステンレス・アルミ)

| 品番 | 呼称 | D | W | L | W1 | d | E | F | (2個当り) 耐重kg | 1梱入 | 1箱入 |
|-------|----|----|----|----|----|------|-----|----|----------------|-----|-----|
| P2TAN | 2号 | 38 | 31 | 86 | 18 | 1/2" | 9.6 | 57 | 50 | 40 | 4 |

※仕様・寸法については、予告なく変更することがありますのでご了承ください。