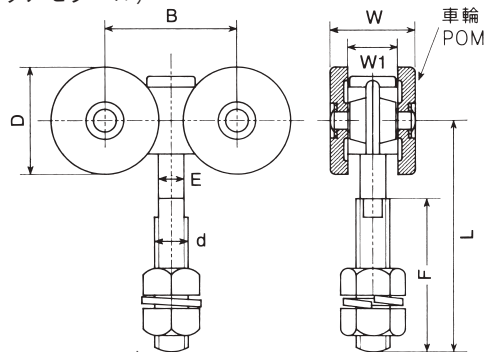


複車 (POM)



2号 複車 (POM)

仕上：クロメートメッキ 本体：SPHC+オイルレスメタル
車輪：POM (ポリアセタール)



※2号トラックレールに使用可(スチール・ステンレス・アルミ)

品番	呼称	B	D	E	F	W	W1	L	d	(2個当り) 耐重kg	1梱入	1箱入
P2FUK	2号	49	38	9.6	50	31	18	78	1/2"	70	40	2

◎P12と同様に、ロングボルト仕様もできます。

※仕様・寸法については、予告なく変更することがありますのでご了承ください。