

ウレタン複車



※注 金属製の車輪とは耐荷重が異なります。

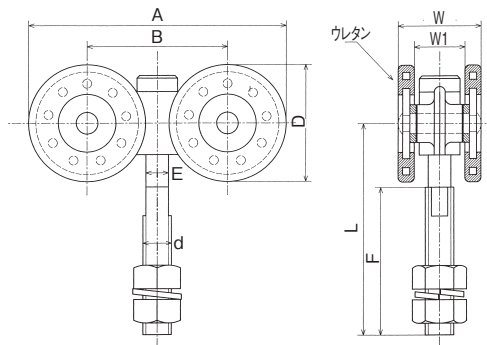
ウレタン複車（含油合金入り）

仕上：クロメートメッキ

本体：SPHC+オイルレスメタル

車：SPHC+ウレタン

特徴：レール走行時の金属音を低減することができます



品番	呼称	A	B	D	E	F	W	W1	L	d	(2個当り) 耐重kg	1箱入
2URFUK	2号	89	49	40	9.6	50	31.5	19.5	78	1/2"	70	2
3URFUK	3号	118	68	50	12.5	58	38.5	23.5	86	5/8"	115	2

◎P12と同様に、ロングボルト仕様もできます。

※仕様・寸法については、予告なく変更することがありますのでご了承ください。