

トロリー単車 (POM)



2号 トロリー単車 (POM)

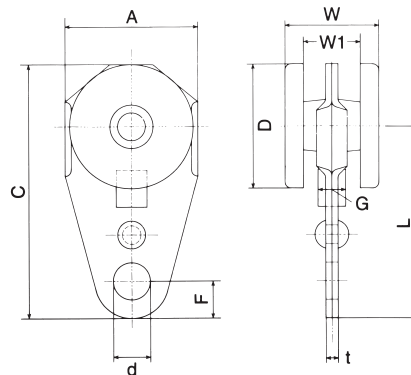
仕上：クロメートメッキ

材質：SPHC

軸受：オイルレスメタル

車：POM (ポリアセタール)

※2号トラックレールに使用可 (スチール、ステンレス、アルミ)



品番	呼称	A	C	D	F	W	W1	L	G	d	t	(1個当り) 耐重kg	1箱入
P2TNLL	2号	42	80	38	12	31	18	62	9	12	4.0	25	4

※仕様・寸法については、予告なく変更することがありますのでご了承ください。