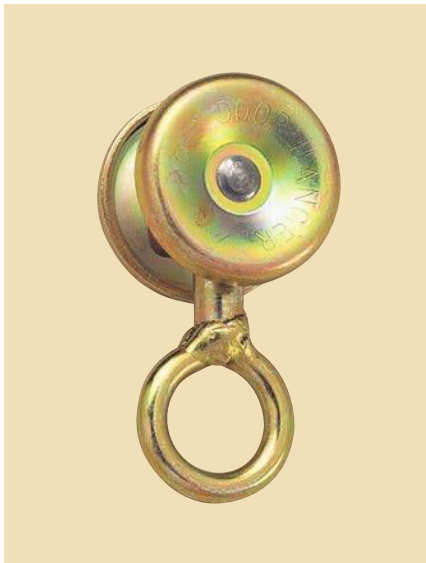


リング付単車 (プレス)



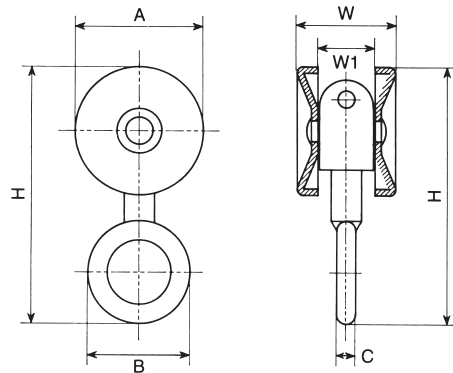
リング付単車 (プレス)

仕上：クロメートメッキ

本体：SPHC+ポリアミド樹脂

リング：普通鋼

※吊り下がっている軸は360°回転します。



| 品番 | 呼称 | A | B | C | H | W | W1 | (1個当り) 耐重kg | 1梱入 | 1箱入 |
|-------|----|----|----|---|----|----|----|----------------|-----|-----|
| 2TNRG | 2号 | 40 | 32 | 6 | 80 | 31 | 19 | 25 | 40 | 4 |

※仕様・寸法については、予告なく変更することがありますのでご了承ください。