

リング付単車 (POM)



リング付単車 (POM)

仕上：クロメートメッキ

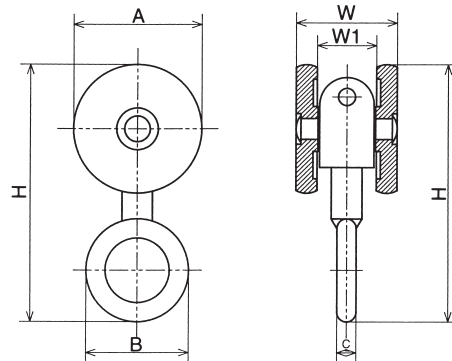
本体：SPHC+ポリアミド樹脂

リング：普通鋼

車：POM (ポリアセタール)

※吊り下がっている軸は360°回転します。

※アルミ、スチール、ステンレスの2号トラックレールに使用できます。



品番	呼称	A	B	C	H	W	W1	(1個当り) 耐重kg	1梱入	1箱入
P2TNRG	2号	38	32	6	80	31	18	25	40	4

スチール
ドアハンガー