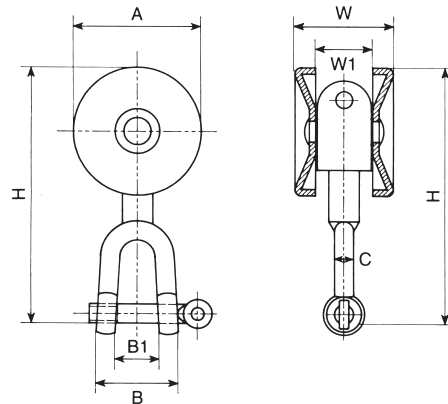


シャックル付單車（プレス）



シャックル付單車 （プレス）

仕上：クロメートメッキ
 本体：SPHC+ポリアミド樹脂
 シャックル：普通鋼
 ※吊り下がっている軸は360°回転します。



品番	呼称	A	B	B1	C	H	W	W1	(1個当り) 耐重kg	1梱入	1箱入
2TNSH	2号	40	26	14	6	80	31	19	25	40	4

※仕様・寸法については、予告なく変更することがありますのでご了承ください。