

シャックル付單車 (ベアリング)

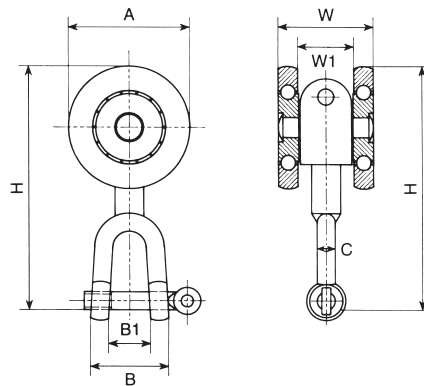


シャックル付單車 (ベアリング入り)

仕上：クロメートメッキ
車：総焼入ベアリング

シャックル：普通鋼

※吊り下がっている軸は360°回転します。



品番	呼称	A	B	B1	C	H	W	W1	(1個当り) 耐重kg	1梱入	1箱入
2TNBESH	2号	40	26	14	6	80	32	19	25	40	4
3TNBESH	3号	50	33	16	8	101	39	23	37.5	40	2