

# シャックル付単車 (POM)



## シャックル付単車 (POM)

仕上：クロメートメッキ

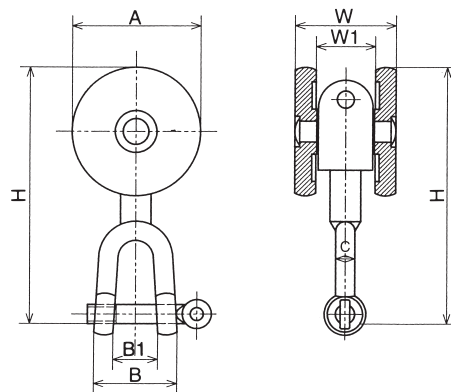
本体：SPHC+ポリアミド樹脂

シャックル：普通鋼（ネジ1/4"）

車：POM（ポリアセタール）

※吊り下がっている軸は360°回転します。

※アルミ、スチール、ステンレスの2号トラックレールに使用できます。



品番	呼称	A	B	B1	C	H	W	W1	(1個当り) 耐重kg	1梱入	1箱入
P2TNSH	2号	38	26	14	6	80	31	18	25	40	4

※仕様・寸法については、予告なく変更することがありますのでご了承ください。