

エプロン



(2号、3号、4号)



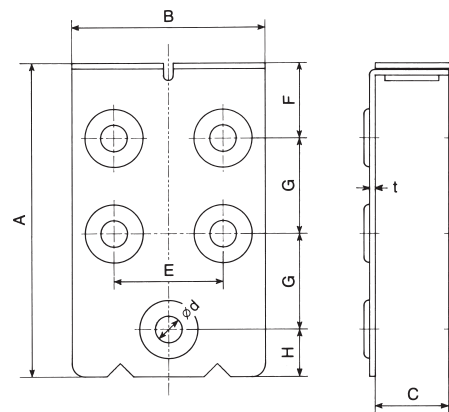
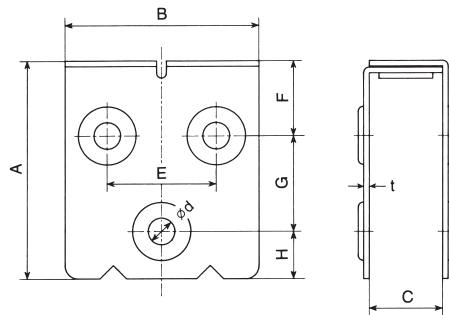
(5号)

エプロン

仕上：ウレタン塗装

材質：SPHC

木製扉等と吊車の連結に使用します。



| 品番 | 呼称 | A | B | C | E | F | G | H | d | t | ネジ | 2連以上ノ場合 扉厚さ | 1個入 | 1箱入 |
|-----|----|--------------------|-----|-------|----|----|----|----|----|-----|-----|----------------|-----|-----|
| 2AP | 2号 | 90 | 80 | 30~45 | 45 | 31 | 39 | 20 | 10 | 2.3 | M8 | 33以内 | 40 | 2 |
| 3AP | 3号 | 112 | 90 | 34~50 | 55 | 37 | 55 | 20 | 10 | 2.6 | M8 | 40以内 | 40 | 2 |
| 4AP | 4号 | 127 | 100 | 38~60 | 55 | 52 | 55 | 20 | 10 | 2.6 | M8 | 50以内 | 40 | 2 |
| 5AP | 5号 | 208 | 110 | 50~70 | 70 | 54 | 67 | 20 | 13 | 4.0 | 3/8 | 60以内 | 16 | 2 |
| | 6号 | 5号のエプロンが兼用で使用できます。 | | | | | | | | | | | | |

※取付後の納まり寸法は、設計資料をご覧ください

※仕様・寸法については、予告なく変更することがありますのでご了承ください。