

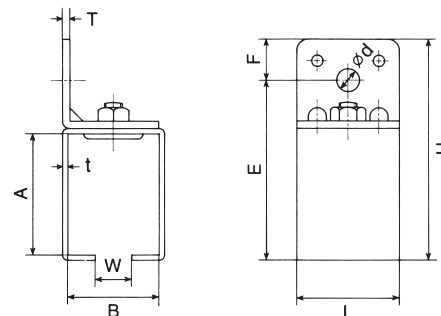
横受 (一連)



横受一連

仕上：ウレタン塗装

材質：SPHC



品番	呼称	A	B	E	F	H	L	W	d	t	T	1個入	1箱入
2Y1	2号	53	40	79	18	97	45	16	10	2.5	3.2	120	10
3Y1	3号	67	50	96	23	119	47	21	10	2.6	4.0	100	10
4Y1	4号	84	58	115	32	147	60	23	14.5	3.2	5.0	50	10
5Y1	5号	100	68	145	22	167	65	32	17	5.0	7.0	24	4
6Y1	6号	横継受一連 兼用											
7Y1	7号												
8Y1	8号												