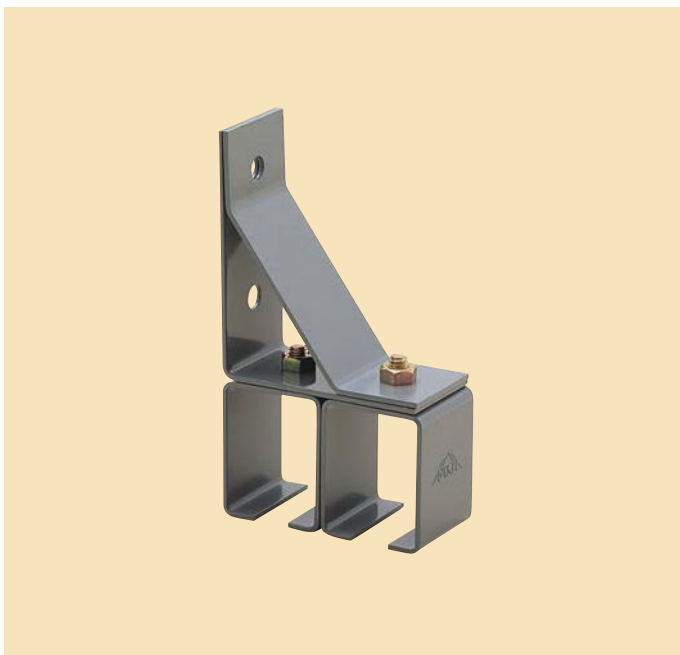


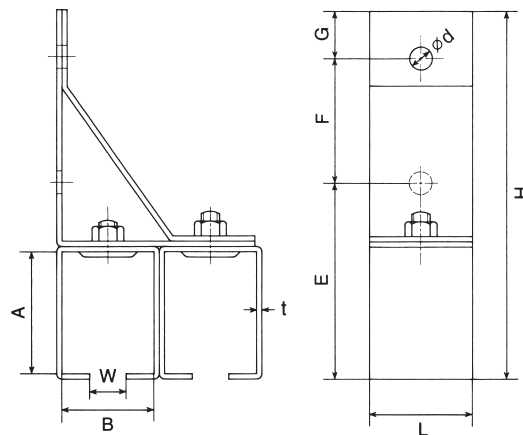
# 横受 (二連)



## 横受二連

仕上：ウレタン塗装

材質：SPHC



| 品番  | 呼称 | A        | B  | E   | F  | G  | H   | L  | W  | d  | t   | 1梱入 | 1箱入 |
|-----|----|----------|----|-----|----|----|-----|----|----|----|-----|-----|-----|
| 2Y2 | 2号 | 53       | 40 | 86  | 55 | 19 | 160 | 45 | 16 | 10 | 2.5 | 36  | 4   |
| 3Y2 | 3号 | 67       | 50 | 116 | 65 | 22 | 203 | 47 | 21 | 10 | 2.6 | 28  | 4   |
| 4Y2 | 4号 | 84       | 58 | 130 | 75 | 27 | 232 | 60 | 23 | 10 | 3.2 | 16  | 4   |
| 5Y2 | 5号 | 100      | 68 | 153 | 90 | 30 | 273 | 65 | 32 | 17 | 5.0 | 8   | 2   |
| 6Y2 | 6号 | 横継受二連 兼用 |    |     |    |    |     |    |    |    |     |     |     |

※仕様・寸法については、予告なく変更することがありますのでご了承ください。