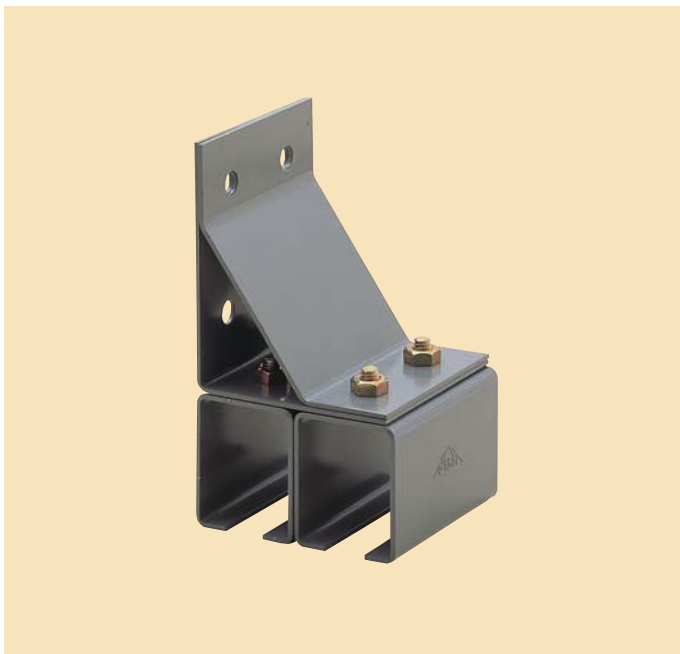


横継受 (二連)

ド
ア
ス
チ
ー
ル
ハ
ン
ガ
ー



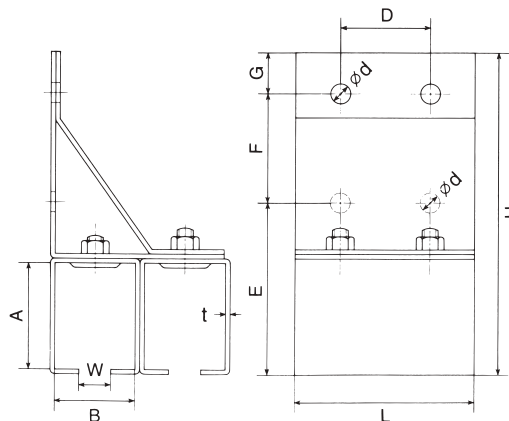
横継受二連

仕上：ウレタン塗装
材質：SPHC

ジョインター



レールのガタツキを抑えます
カーレールには使用不可
ジョインターのみの販売はして
おりません



品番	呼称	A	B	D	E	F	G	H	L	W	d	t	1梱入	1箱入	ジョインター付
2YT2	2号	53	40	45	86	55	19	160	90	16	10	2.5	18	2	2YT2-J
3YT2	3号	67	50	47	116	65	22	203	94	21	10	2.6	14	2	3YT2-J
4YT2	4号	84	58	60	130	75	27	232	120	23	10	3.2	8	2	4YT2-J
5YT2	5号	100	68	65	153	90	30	273	130	32	17	5.0	4	2	
6Y2	6号	122	86	60	200	100	32	332	120	38	17	6.0			

※仕様・寸法については、予告なく変更することがありますのでご了承ください。