

# 横継受 (四連)



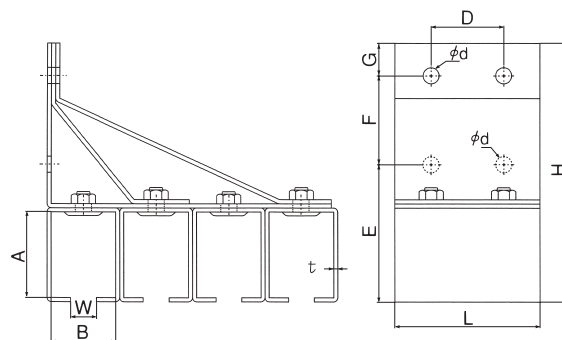
## 横継受四連

仕上：ウレタン塗装  
材質：SPHC

## ジョインター



レールのガタツキを抑えます  
カーブレールには使用不可  
ジョインターのみの販売はして  
おりません



品番	呼称	A	B	D	E	F	G	H	L	W	d	t	ジョインター付
2YT4	2号	53	40	45	85	55	20	160	90	16	10	2.5	2YT4-J
3YT4	3号	67	50	47	116	65	22	203	94	21	10	2.6	3YT4-J
4YT4	4号	84	58	60	133	75	22	230	120	23	10	3.2	4YT4-J

※仕様・寸法については、予告なく変更することがありますのでご了承ください。