

ステンレス

(プレス) 単車

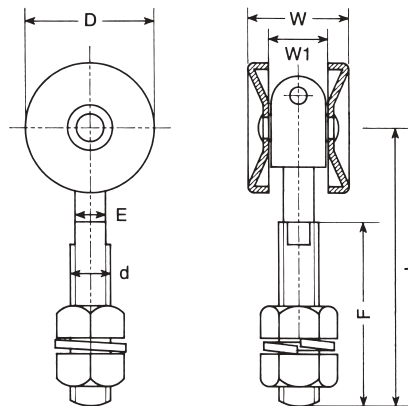
ステンレス
ドアハンガー



ステンレス 単車 (プレス)

材質：SUS304

軸受：ポリアミド樹脂



品番	呼称	D	W	L	W1	d	E	F	(2個当り) 耐重kg	摘要	1箱入
S2TAN	2号	40	31	86	19	1/2"	9.6	57	50	プレス車	4
S3TAN	3号	50	37	100	23	5/8"	12.5	67	75		2
	4号	ベアリング入をご使用下さい									
	5号										