

ステンレス

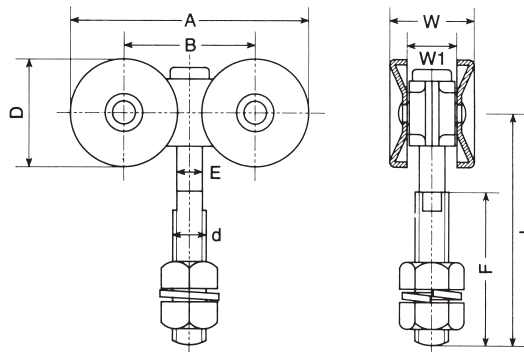
(プレス) 複車



ステンレス 複車 (プレス)

材質：SUS304

軸受：オイルレスメタル (ステンレス製)



品番	呼称	A	B	D	E	F	W	W1	L	d	(2個当り) 耐重kg	摘要	1箱入
S2FUK	2号	89	49	40	9.6	50	31	19	78	1/2"	70	プレス車	2
S3FUK	3号	118	68	50	12.5	58	37	23	86	5/8"	150		2
S4FUK	4号	143	78	65	12.5	82	42	26	117	5/8"	300		2
S5FUKBE	5号	ベアリング入をご使用下さい											

ロングボルト仕様

S3FUK4B	3号	F=82	L=120(その他寸法=同上)	※4号用ボルトを使用	150	プレス車	—
---------	----	------	-----------------	------------	-----	------	---

※仕様・寸法については、予告なく変更することがありますのでご了承ください。