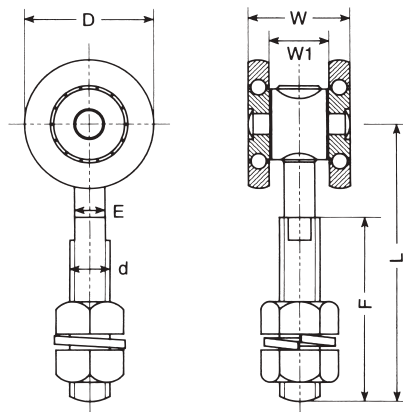


ステンレス  
(ベアリング入り) 単車



ステンレス 単車 (ベアリング入り)

材質：ベアリング部=SUS440C (焼入り)  
その他=SUS304



品番	呼称	D	W	L	W1	d	E	F	(2個当り) 耐重kg	1箱入
S2TANBE	2号	40	32	86	19	1/2"	9.6	57	50	4
S3TANBE	3号	50	39	100	23	5/8"	12.5	67	75	2
S4TANBE	4号	65	44	125	26	5/8"	12.5	83	180	2
S5TANBE	5号	80	53.5	166	33.5	3/4"	15	110	250	2

NEW

※仕様・寸法については、予告なく変更することがありますのでご了承ください。