

ステンレス

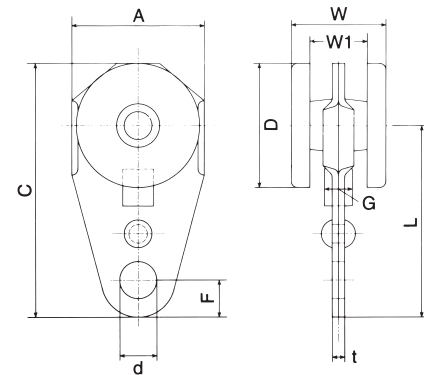
トロリー単車



ステンレス トロリー単車

材質：SUS304

軸受：オイルレスメタル（ステンレス製）



品番	呼称	A	C	D	F	W	W1	L	G	d	t	(1個当り) 耐重kg	1箱入
S2TNLL	2号	42	81	40	12	31	19	62	9	12	4.0	25	4
S3TNLL	3号	61	100	50	15	37	23	75	12.3	15	5.2	37.5	2
S4TNLL	4号	72	118	65	20	42	26	85	13	20	6.4	90	2

※仕様・寸法については、予告なく変更することがありますのでご了承ください。