

ステンレス

リング付単車 2号用 (プレス車)

ステンレス
ドアハンガー



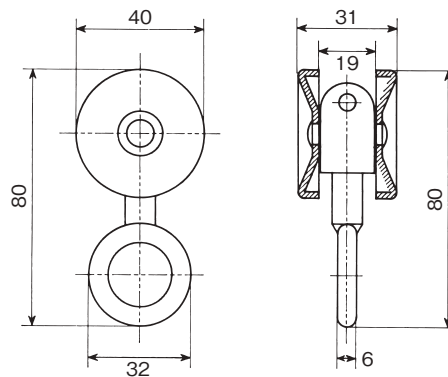
ステンレス リング付単車
(プレス)

2号用

材質：SUS304

本体：ポリアミド樹脂

吊り下がっている軸は360°回転します



品番	呼称	(1個当り) 耐重kg	1箱入
S2TNRG	2号	25	4

※仕様・寸法については、予告なく変更することがありますのでご了承ください。