

ステンレス

リング付単車 3号用 (ベアリング車)



ステンレス リング付単車
(ベアリング)

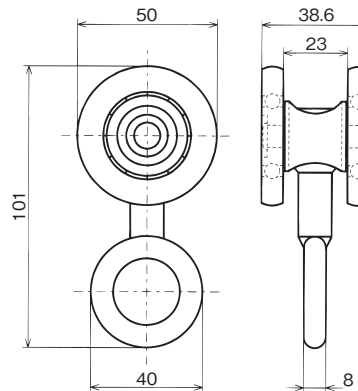
3号用

材質：SUS304

本体：SUS303

ベアリング：SUS440C (焼入り)

吊り下がっている軸は360°回転します



品番	呼称	(1個当り) 耐重kg	1箱入
S3TNBRG	3号	37.5	2

※仕様・寸法については、予告なく変更することがありますのでご了承ください。