

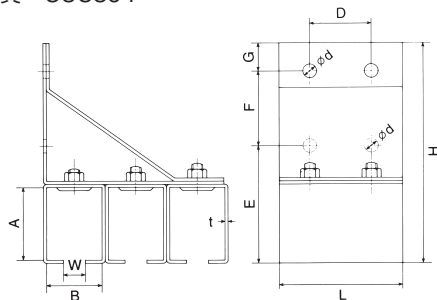
ステンレス

# 横継受 (三連)



ステンレス 横継受三連

材質：SUS304



ジョインター



レールのガタツキを抑えます  
カーブレールには使用不可  
ジョインターのみの販売はし  
ておりません

品番	呼称	A	B	D	E	F	G	H	L	W	d	t	1箱入	ジョインター付
S2YT3	2号	53	40	45	86	55	19	160	90	16	10	2.5	2	S2YT3-J
S3YT3	3号	67	50	47	116	65	22	203	94	21	10	2.5	2	S3YT3-J
S4YT3	4号	84	58	60	133	75	22	230	120	23	10	3.0	2	S4YT3-J

※仕様・寸法については、予告なく変更することがありますのでご了承ください。