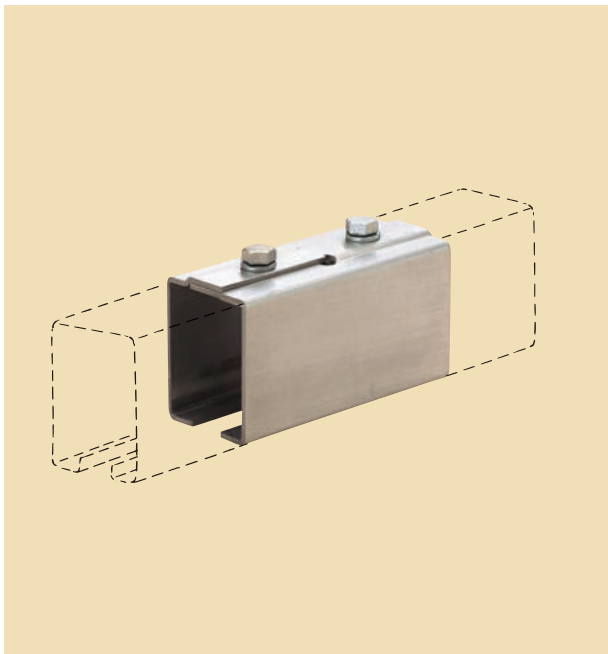


ステンレス

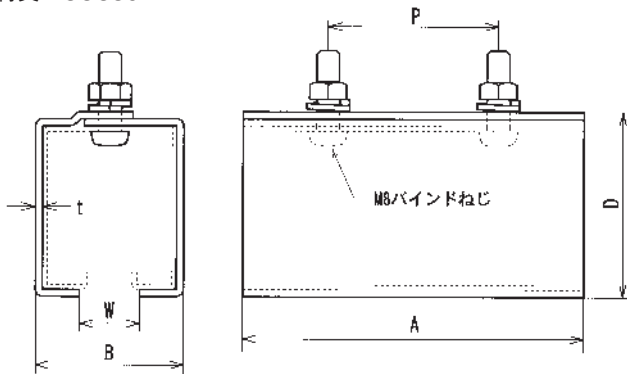
トラックホルダー

 ステンレス
 ドアハンガー


ステンレス トラックホルダー

- この金具でレールを接続し長尺レールを作ることができます。
- 補強の為、ホルダーのすぐ両隣に受金具を取付けて下さい
- 併用できる受金具は、横受と天井受のみになります。
- 受金具にボックス受を使用する場合は、継ボックス受（ジョインター付）を使用し、高さを揃えて下さい。
- カーブレールとの接続には使用できません。

材質：SUS304



2号～4号の直線トラックレールには、ホルダー用の穴加工があります。

品番	A	B	D	P	W	t	1箱入
S2TRHD	120	42	51	60	16	2	4
S3TRHD	120	52	65	60	21	2.5	4
S4TRHD	120	62	85	60	23	3	4

※仕様・寸法については、予告なく変更することがありますのでご了承ください。