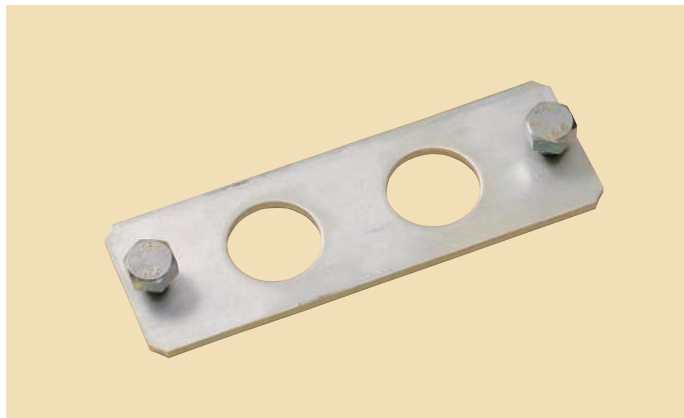


ステンレス

# 継受用レール固定板

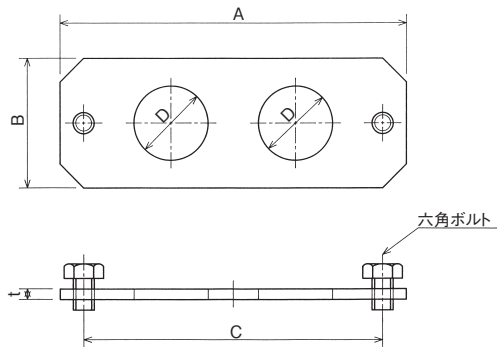


## ステンレス 継受用レール固定板

材質：SUS304

- 継受を使用するジョイント部のガタツキを抑えるのに使われます。
- 横継受と天井継受に使用可能です。
- 継ボックス受の場合はジョインター付を御使用下さい。
- 使用方法はレール固定板と同様です。

品番	呼称	A	B	C	D	t	ボルト	1箱入
S2TKB	2号	129	39	111	28	4	M8×12	20
S3TKB	3号	131	49	113	28	4	M8×12	20
S4TKB	4号	170	57	149	33	4	M10×12	20
S5TKB	5号	175	67	154	33	4	M10×12	20



※仕様・寸法については、予告なく変更することがありますのでご了承ください。