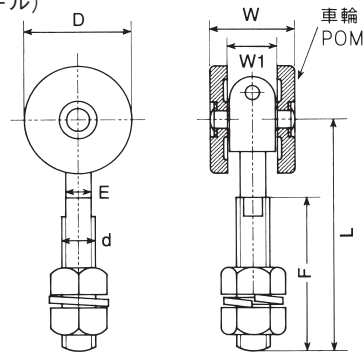


単車 (POM)



2号 単車 (POM)

※スチール、ステンレス・アルミの2号トラックレールに使用可
仕上：クロメートメッキ 本体：SPHC+ポリアミド樹脂
車輪：POM（ポリアセタール）



品番	呼称	D	W	L	W1	d	E	F	(2個当り) 耐重kg	1梱入	1箱入
P2TAN	2号	38	31	86	18	1/2"	9.6	57	50	40	4

※仕様・寸法については、予告なく変更することがありますのでご了承ください。