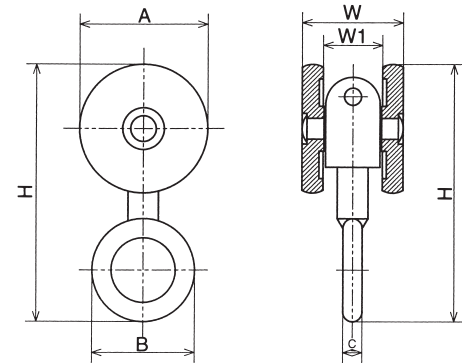


# リング付単車 (POM)



## 2号 リング付単車 (POM)

仕上：クロメートメッキ  
 本体：SPHC+ポリアミド樹脂  
 リング：普通鋼  
 車：POM（ポリアセタール）  
 吊り下がっている軸は360°回転します



アルミ、スチール、ステンレスの2号トラックレールに使用できます

品番	呼称	A	B	C	H	W	W1	(1個当り) 耐重kg	1梱入	1箱入
P2TNRG	2号	38	32	6	80	31	18	25	40	4

※仕様・寸法については、予告なく変更することがありますのでご了承ください。