

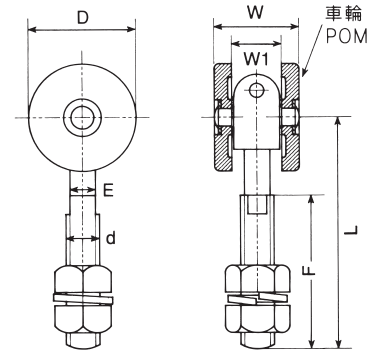
ステンレス

単車 (POM)



ステンレス2号 単車 (POM)

材質：SUS304 軸受：ポリアミド樹脂
車輪：POM (ポリアセタール)



アルミ、スチール、ステンレス2号トラックレールに使用可

品番	呼称	D	W	L	W1	d	E	F	(2個当り) 耐重kg	1箱入
SP2TAN	2号	38	31	86	18	1/2"	9.6	57	50	4

※仕様・寸法については、予告なく変更することがありますのでご了承ください。