

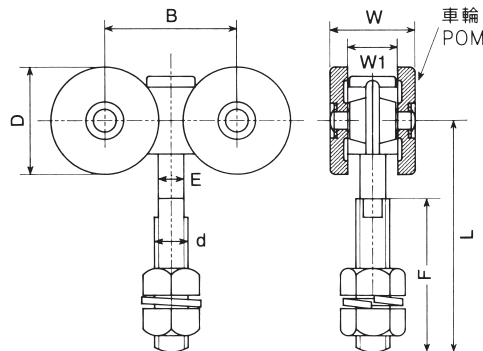
ステンレス

複車 (POM)



ステンレス2号 複車 (POM)

材質：SUS304 軸受：ステンレス製オイルレスメタル
車輪：POM (ポリアセタール)



アルミ、スチール、ステンレス2号トラックレールに使用可

品番	呼称	B	D	E	F	W	W1	L	d	(2個当り) 耐重kg	1箱入
SP2FUK	2号	49	38	9.6	50	31	18	78	1/2"	70	2

※仕様・寸法については、予告なく変更することがありますのでご了承ください。