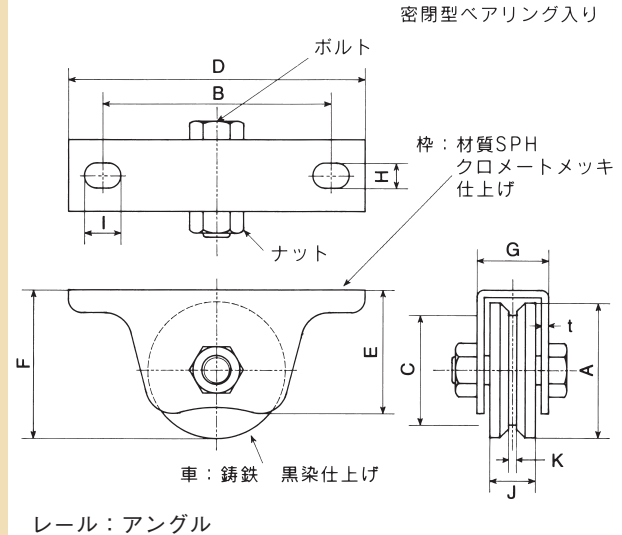


フジキング重量戸車 V型



フジキング重量戸車
V型 (枠付)



品番	A (呼称サイズ)	B	C	D	E	F	G	H	I	J	K	t	(2個当り) 耐重kg	使用ボルト	1個入	1箱入
K 50V	50	86	38	114	49	55	27.9	11	16	18	3.5	3.2	180	M10×35	60	2
K 60V	60	100	48	130	54	65	31.4	11	16	20	3.5	3.2	220	1/2×45	40	2
K 75V	75	120	57	150	64	80.5	34.4	11	16	24	4.5	3.2	280	M16×50	30	2
K 90V	90	160	69	200	83	100	42	13.5	20	29	5.4	4	450	M20×60	20	2
K105V	105	186	82	220	92	112.5	42	13.5	20	30	5.4	4	600	M20×60	10	2
K120V	120	214	96	250	109	130	42	13.5	20	30	5.4	4	780	M20×60	10	2

※別注品として芯棒カシメタイプもあります。

※仕様・寸法については、予告なく変更することがありますのでご了承ください。